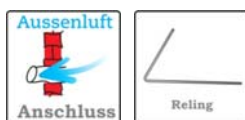


HEIZKAMINEINSÄTZE VON BRUNNER



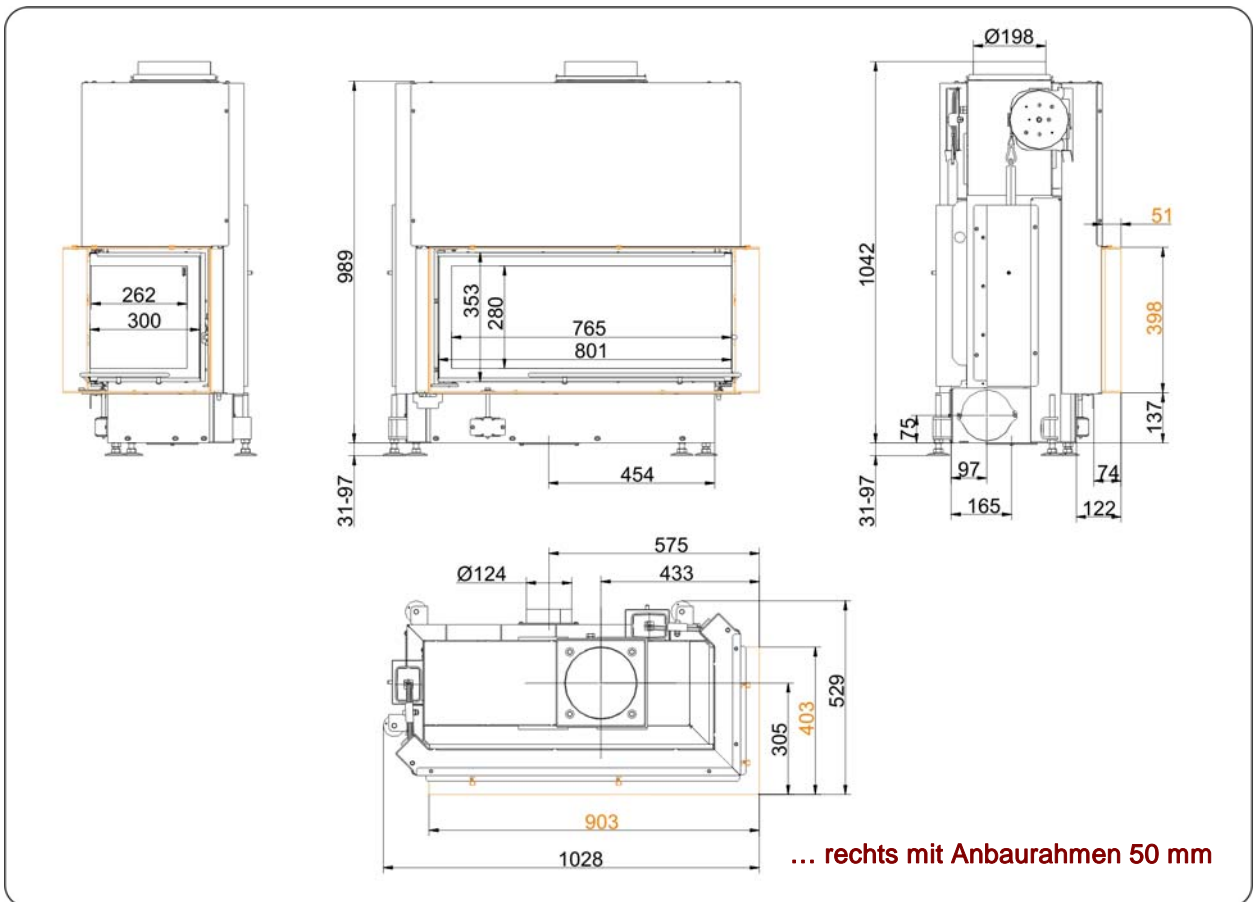
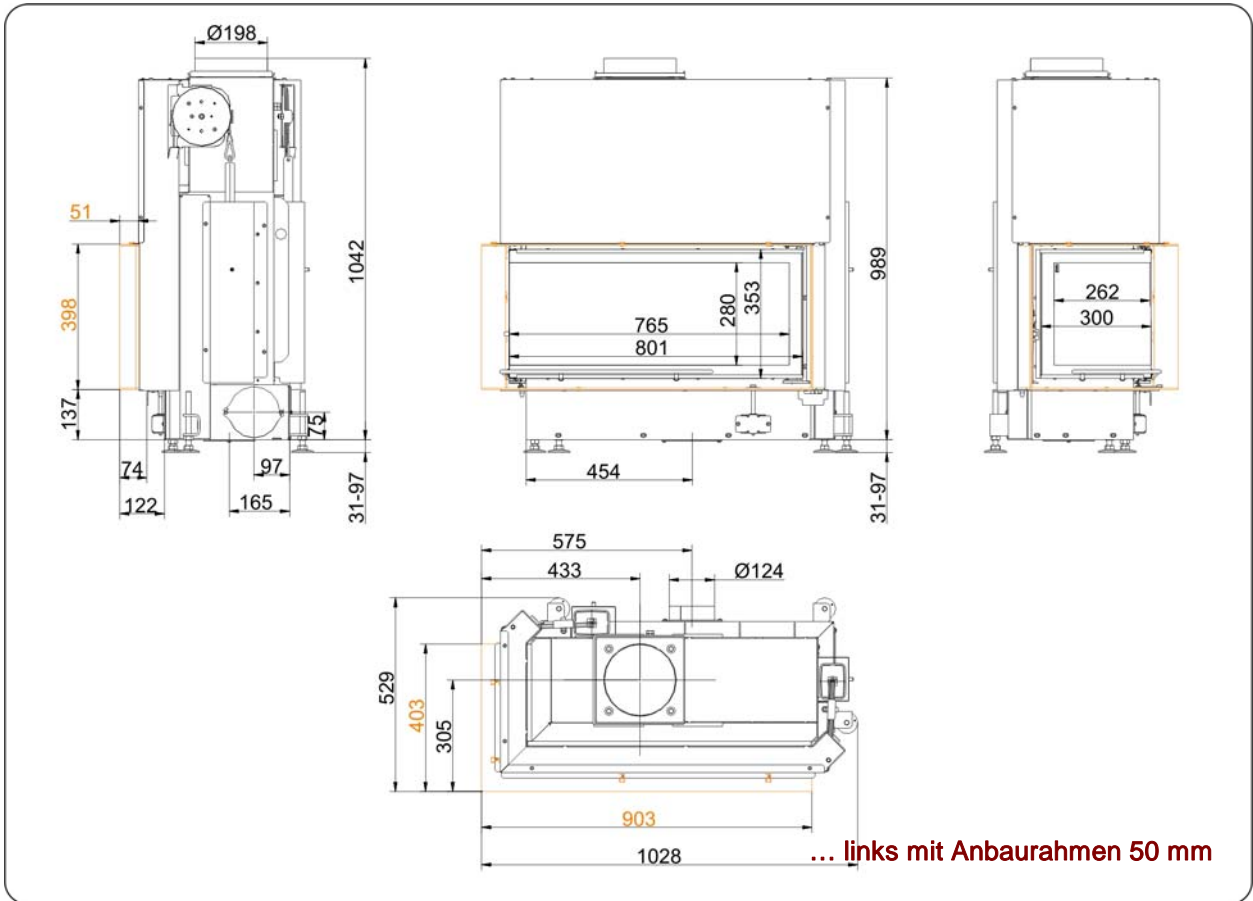
## Architektur-Eck 38/86/36 Schiebetür (easy-lift)

Stand: 04.12.2015



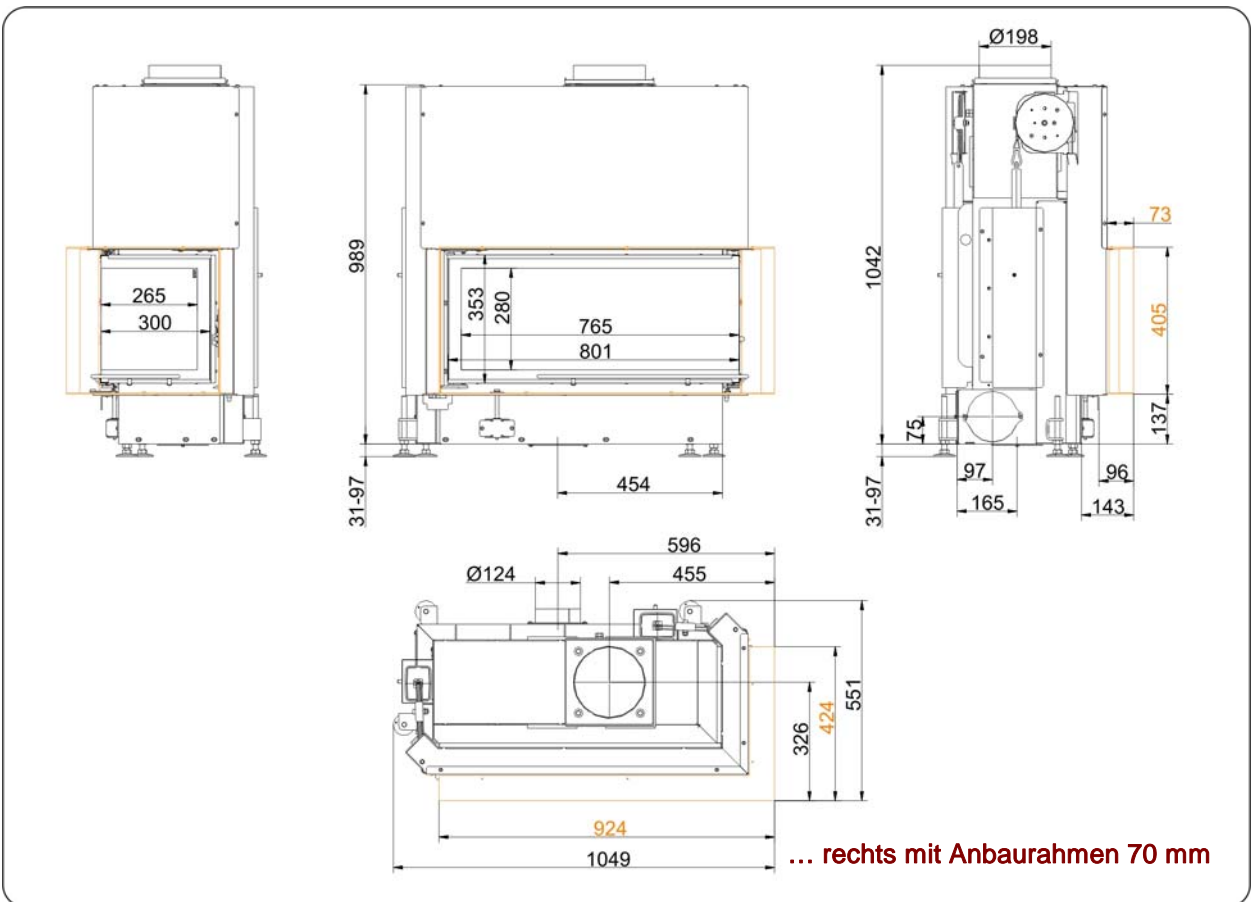
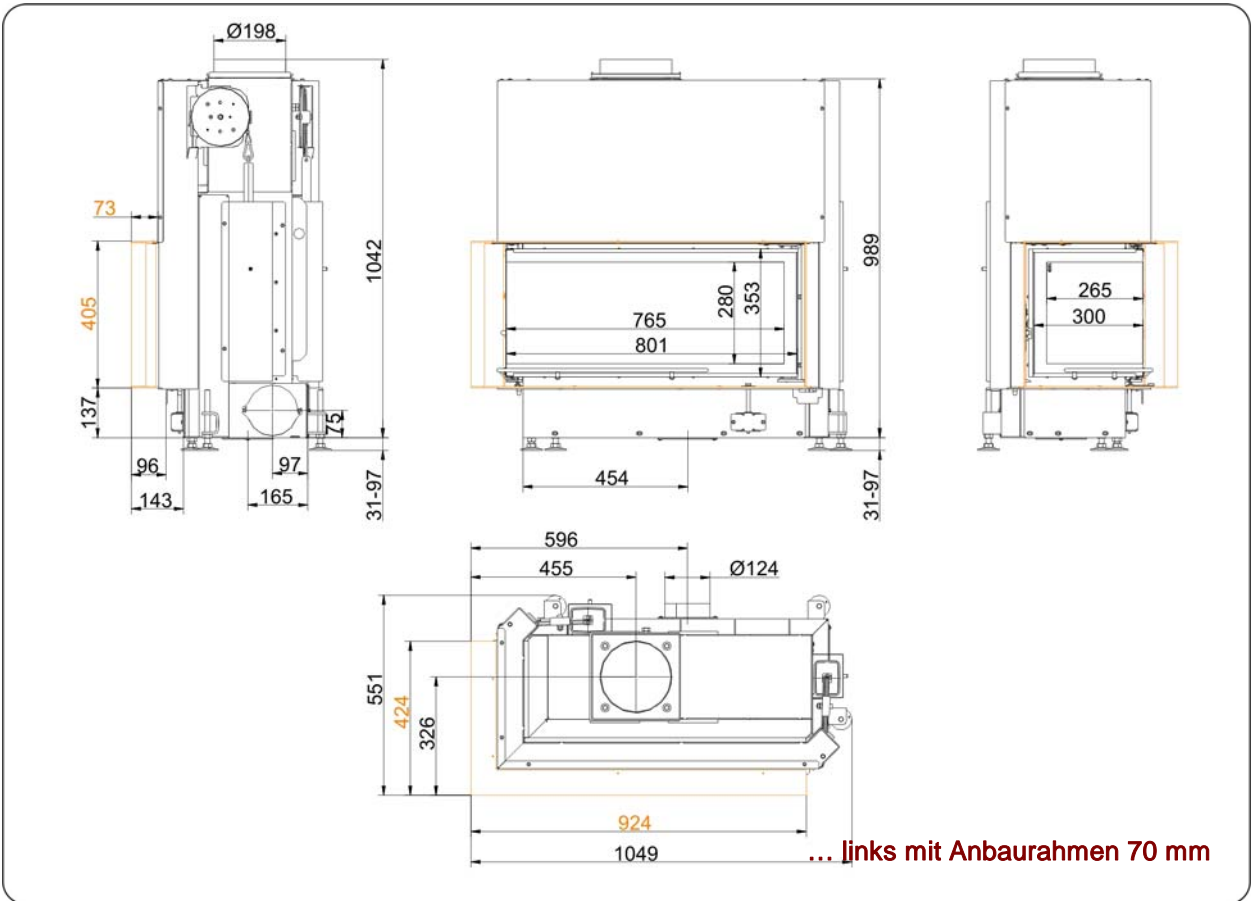
**BRUNNER**<sup>®</sup>  
*heizen auf bayerisch.*

Massblätter | **Architektur-Eck 38/86/36 Schiebetür (easy-lift)**



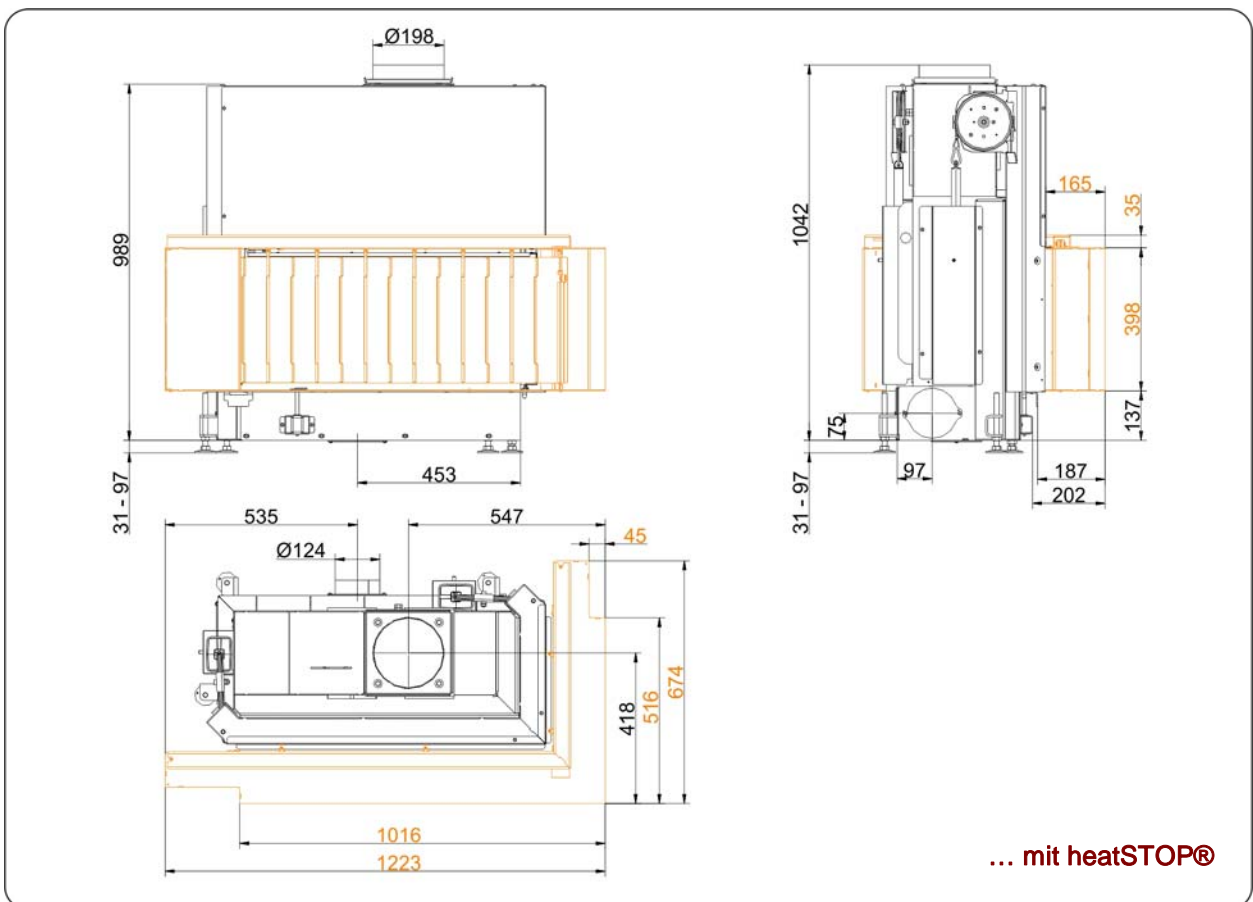
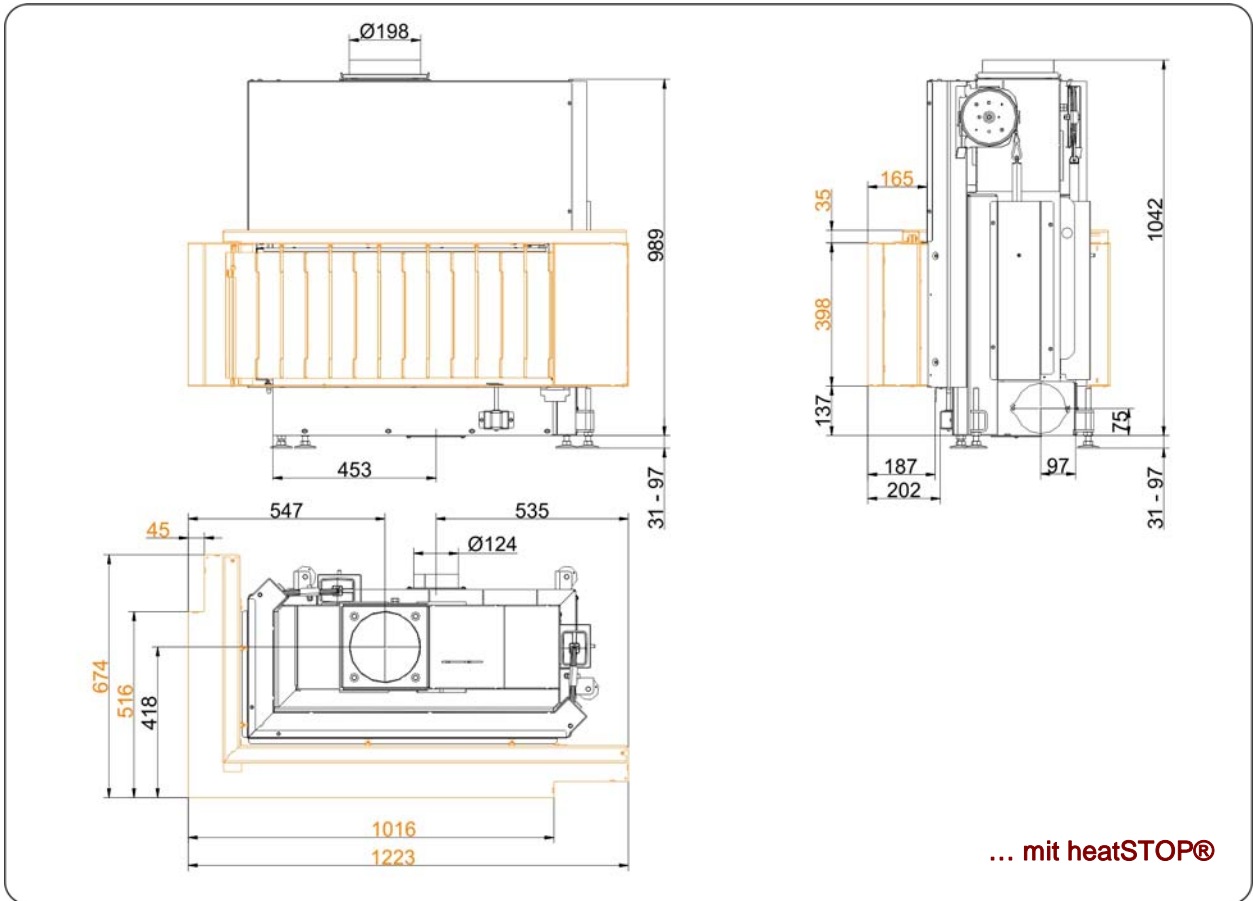
Für Zeichnungsdaten zur CAD-Planung empfehlen wir PaletteCAD. Laufend aktualisierte Maßzeichnungen unter [www.brunner.de](http://www.brunner.de)  
Rahmen / Frontvariante farblich markiert.

Massblätter | **Architektur-Eck 38/86/36 Schiebetür (easy-lift)**



Für Zeichnungsdaten zur CAD-Planung empfehlen wir PaletteCAD. Laufend aktualisierte Maßzeichnungen unter [www.brunner.de](http://www.brunner.de)  
 Rahmen / Frontvariante farblich markiert.

Massblätter | **Architektur-Eck 38/86/36 Schiebetür (easy-lift)**



Für Zeichnungsdaten zur CAD-Planung empfehlen wir PaletteCAD. Laufend aktualisierte Maßzeichnungen unter [www.brunner.de](http://www.brunner.de)  
 Rahmen / Frontvariante farblich markiert.

# Planung und Einbau

## Architektur-Eck 38/86/36

geprüft nach	EN 13229 W	EN 13229 W
Werte bei Betriebsweise	Nennleistung	offen
Geeignet für alle Bauweisen nach Fachregel	OK	OK

### Daten für Funktionsnachweis

Nennwärmeleistung	kW	10	-
Brennstoffumsatz	kg/h	3,1	3,1
Feuerungsleistung	kW	13,5	13,5
Abgasmassenstrom	g/s	11	75
Stutztemperatur (vor Nachheizfläche)	°C	375	-
Abgastemperatur nach			
aufgesetzter Stahlblechhaube	°C	220	135
nebenstehender Guss-Nachheizfläche (GNF10)	°C	-	-
Speicherringen (MAS) <sup>1)</sup>	°C	-	-
nebenstehender, keramischer Nachheizfläche <sup>2)</sup>	°C	-	-
Modulspeichersteine (MSS) <sup>2)</sup>	°C	-	-
Kesselteil	°C	-	-
notwendiger Förderdruck	Pa	12	6
Verbrennungsluftbedarf	m <sup>3</sup> /h	30	200
Verbrennungsluftanschluss Ø	mm	125	-

### Wärmeverteilung

Heizeinsatz / Nachheizfläche	%	55 / -	- / -
Sichtscheibe ( Einfach- / Doppelscheibe)	%	45 / -	- / -
Kessel	%	-	-

### Luftquerschnitte <sup>4)</sup>

Zuluft	cm <sup>2</sup>	800 / 100 / -	- / - / -
Umluft	cm <sup>2</sup>	800 / 100 / -	- / - / -

### minimale Oberfläche bei geschlossener Ofenbauweise

wärmeabgebende Oberfläche	m <sup>2</sup>	4,0	-
---------------------------	----------------	-----	---

### min. Abstände Feuerstätte

zur Dämmschicht	cm	8	8
zum Aufstellboden	cm	2	2

### Wärmedämmung ohne / mit <sup>3)</sup> Luftgitter

Anbauwand	cm	16 / 12	16 / 12
Boden	cm	2 / 2	2 / 2
Decke	cm	28 / 20	28 / 20
Wärmedämmung um Durchheiztür	cm	-	-
Vormauerung bei zu schützender Wand	cm	10	10

### Gewicht

Heizeinsatz + Brennkammer	kg	185 + 45
---------------------------	----	----------

### erfüllt Anforderung/Grenzwerte für:

Deutschland / Österreich / Schweiz / Norwegen	1.BImSchV (Stufe 2) / 15a BvG (2015) / LRV / NS 3059
---	--

1) Drosselklappe empfohlen

2) Richtwert bzw. rechnerischer Funktionsnachweis erforderlich

3) Werte ermittelt mit obigen Luftquerschnitten; Ofenhülle wärmeabgebend ausgeführt