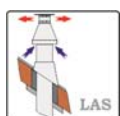




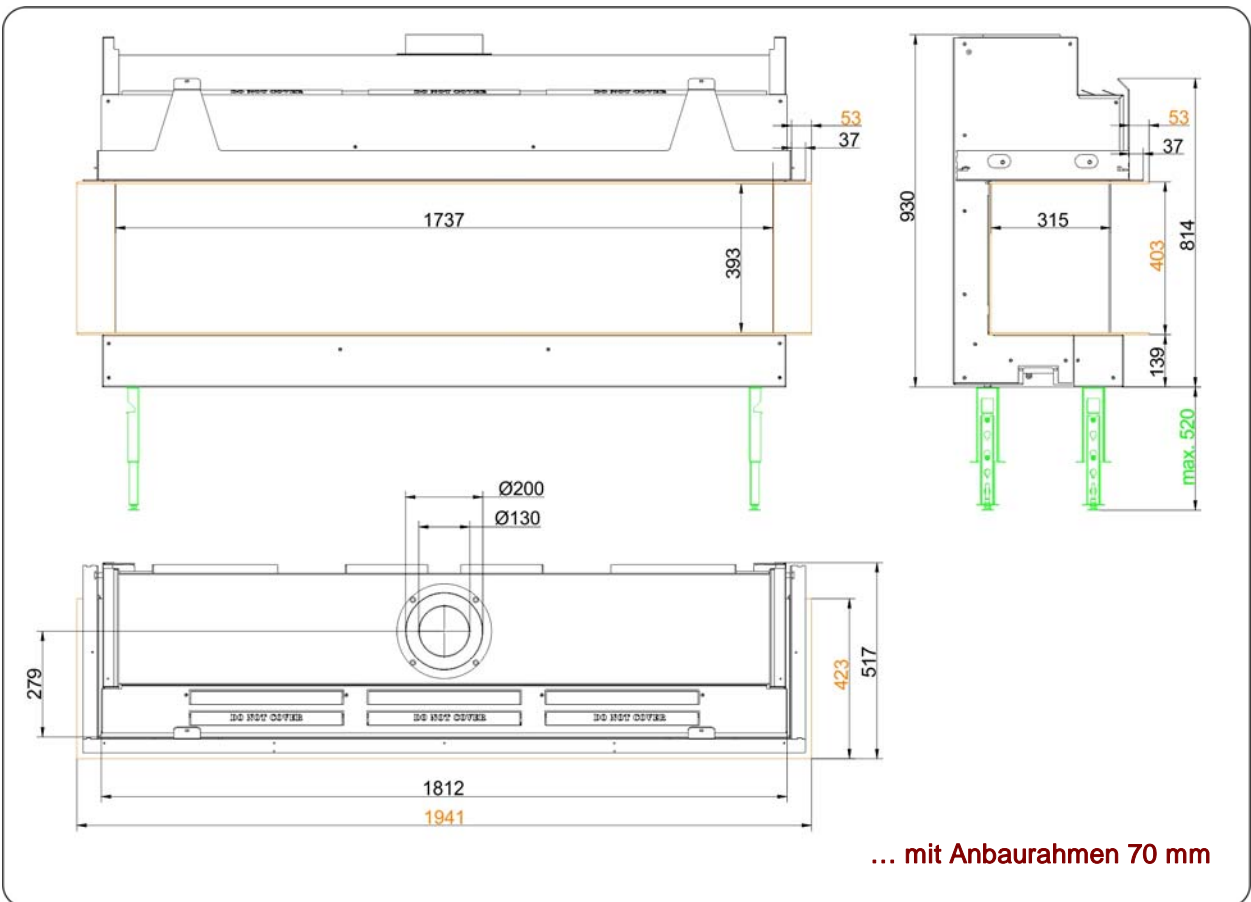
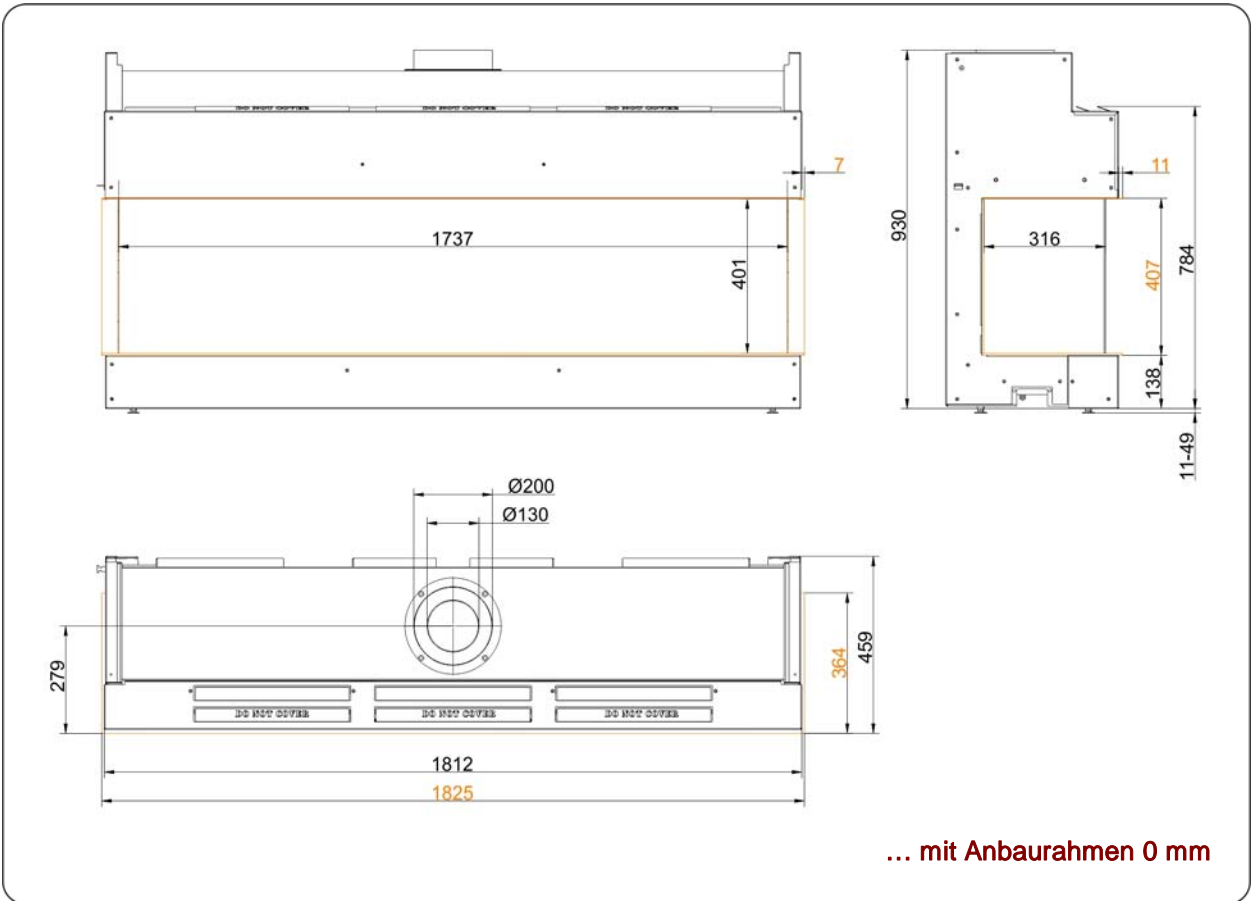
Panorama-Kamin Gas 40/32/174/32

Stand: 26.04.2017

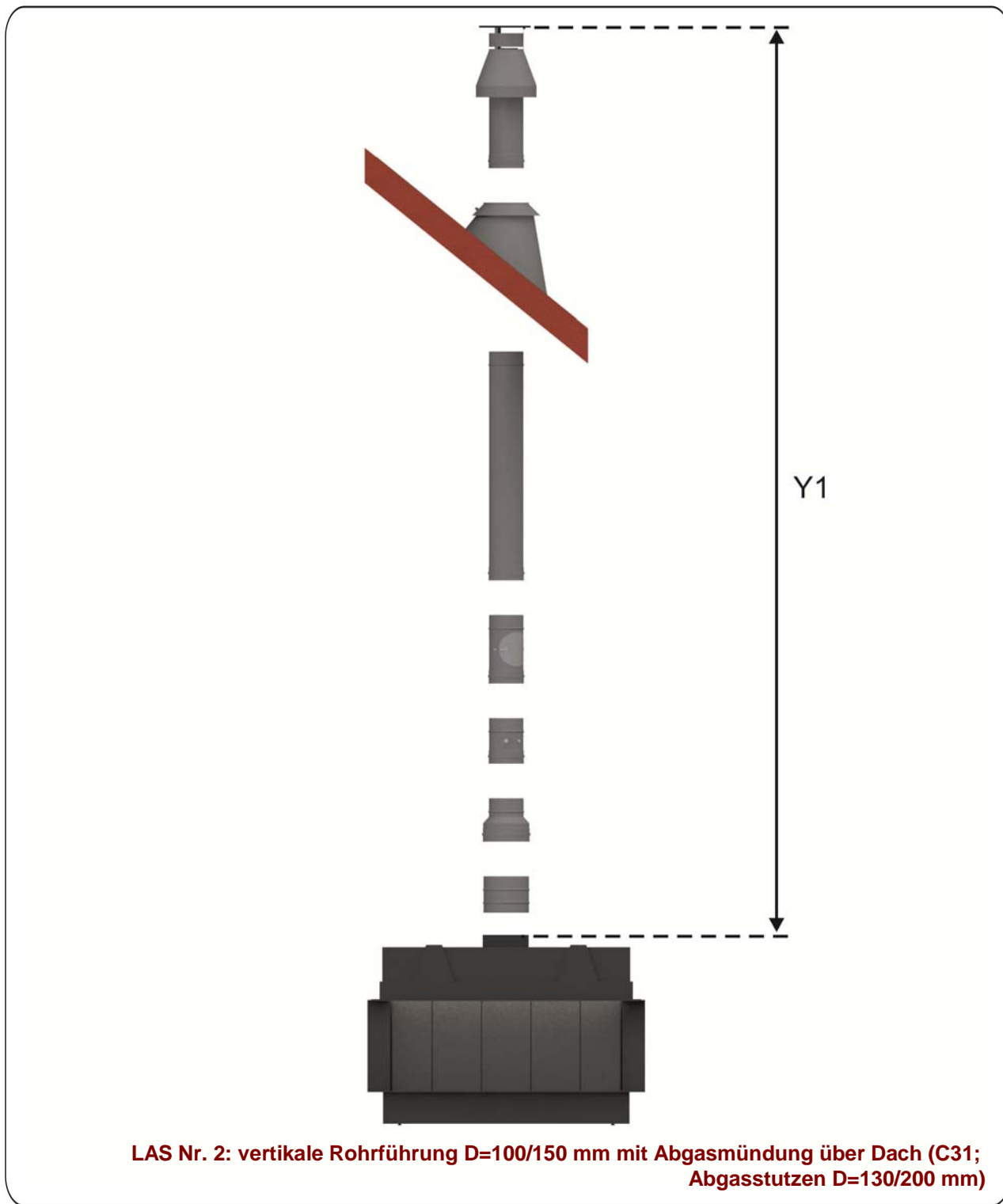


BRUNNER[®]
by **Bellfires**

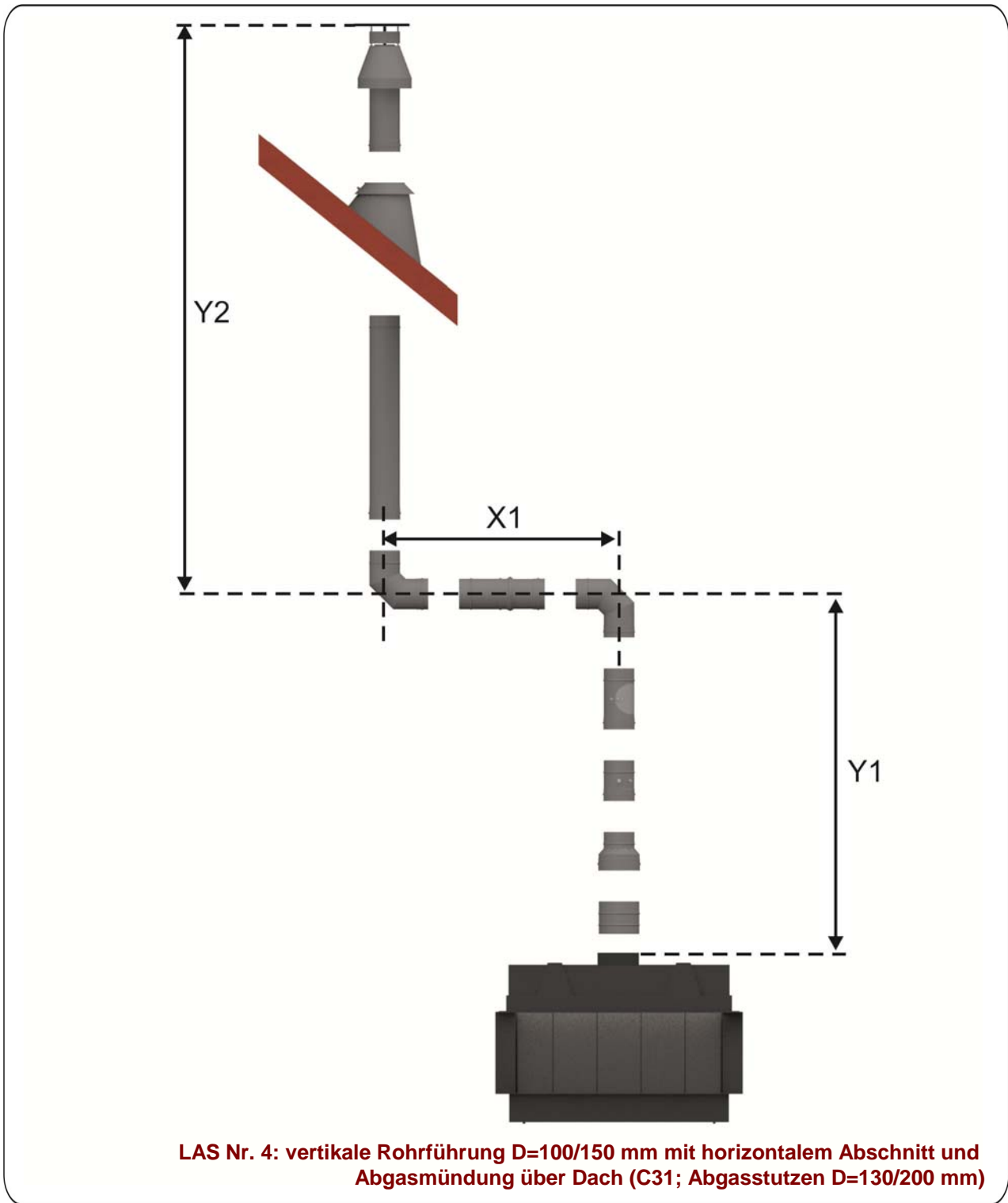
Massblätter | **Panorama-Kamin Gas 40/32/174/32**



Für Zeichnungsdaten zur CAD-Planung empfehlen wir PaletteCAD. Laufend aktualisierte Maßzeichnungen unter www.brunner.de
 Rahmen / Frontvariante farblich markiert.

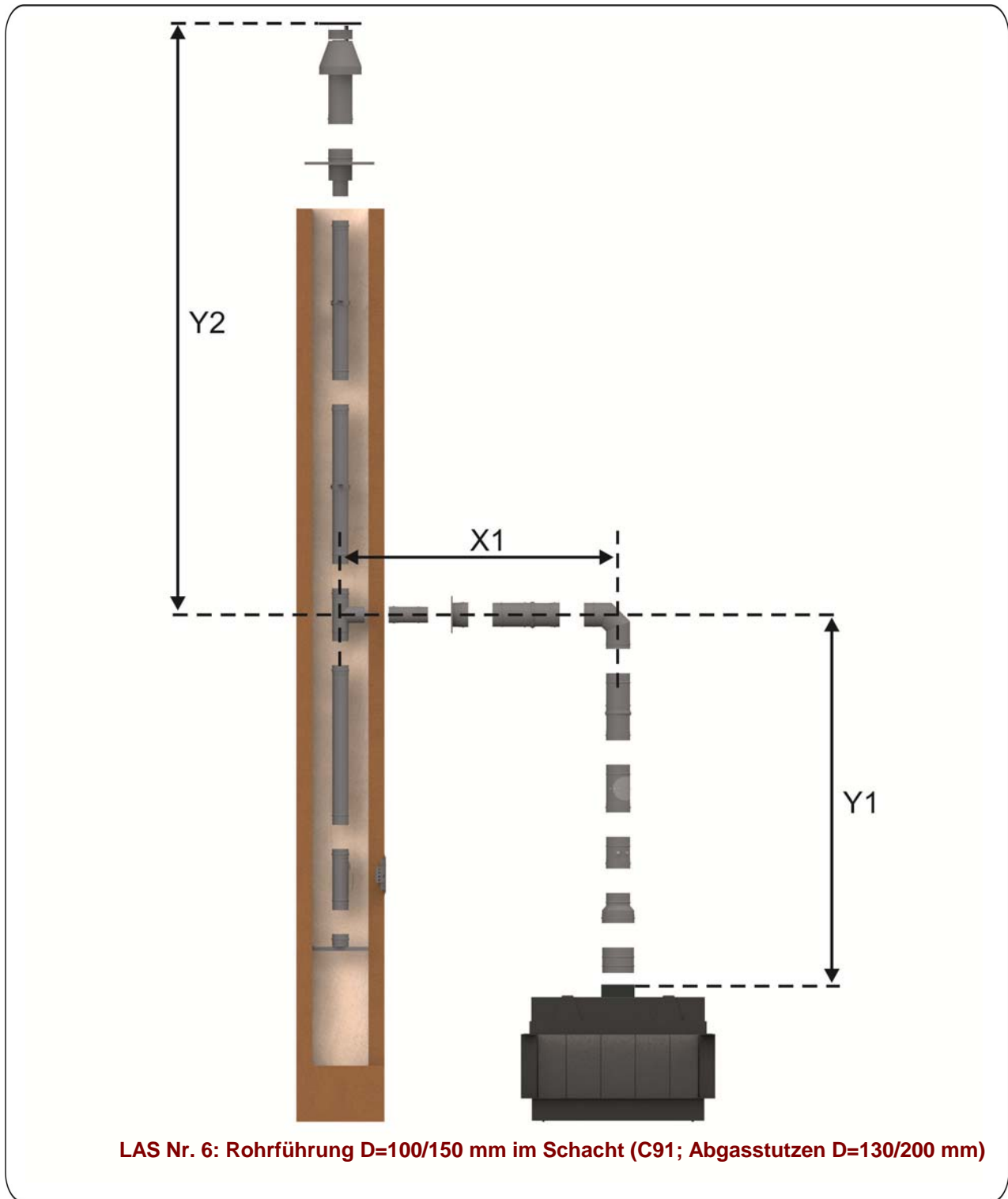


Abstand Y1 (min. - max.)	Abstand X1 (min. - max.)	Abstand Y2 (min. - max.)	Abstand X2 (min. - max.)	Stauplatte (Breite)
2,0 - 4,0 m				65 mm
4,0 - 12,0 m				80 mm



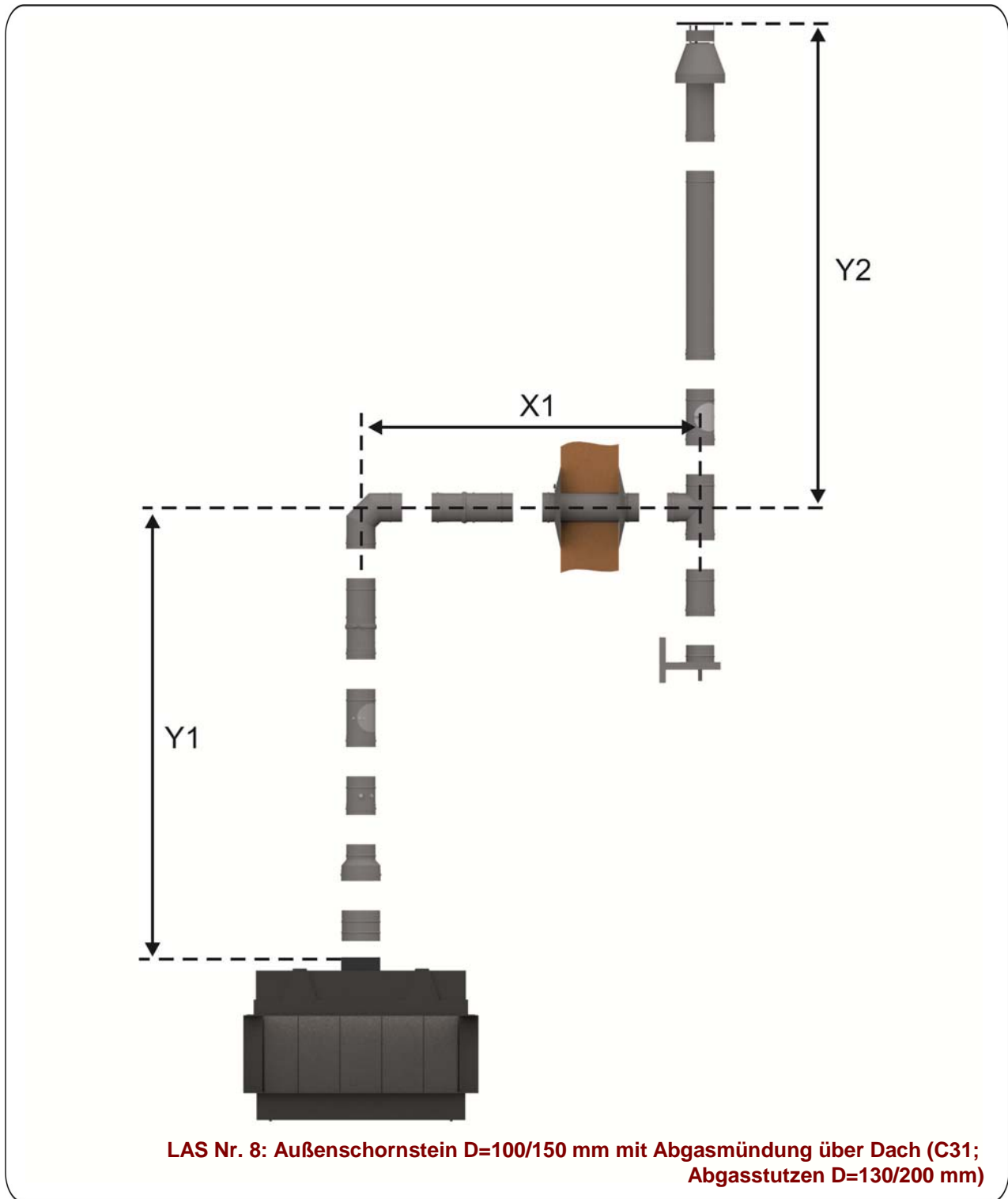
Abstand Y1 (min. - max.)	Abstand X1 (min. - max.)	Abstand Y2 (min. - max.)	Abstand X2 (min. - max.)	Stauplatte (Breite)
1,15 - 11,0 m	0 - 3,3 m	1,15 - 11,0 m		40 mm

Y1 + Y2 ≤ 11,0 m
 (Y1 + Y2) : X1 ≥ 2:1, Verhältnis vertikal zu horizontal min. 2:1



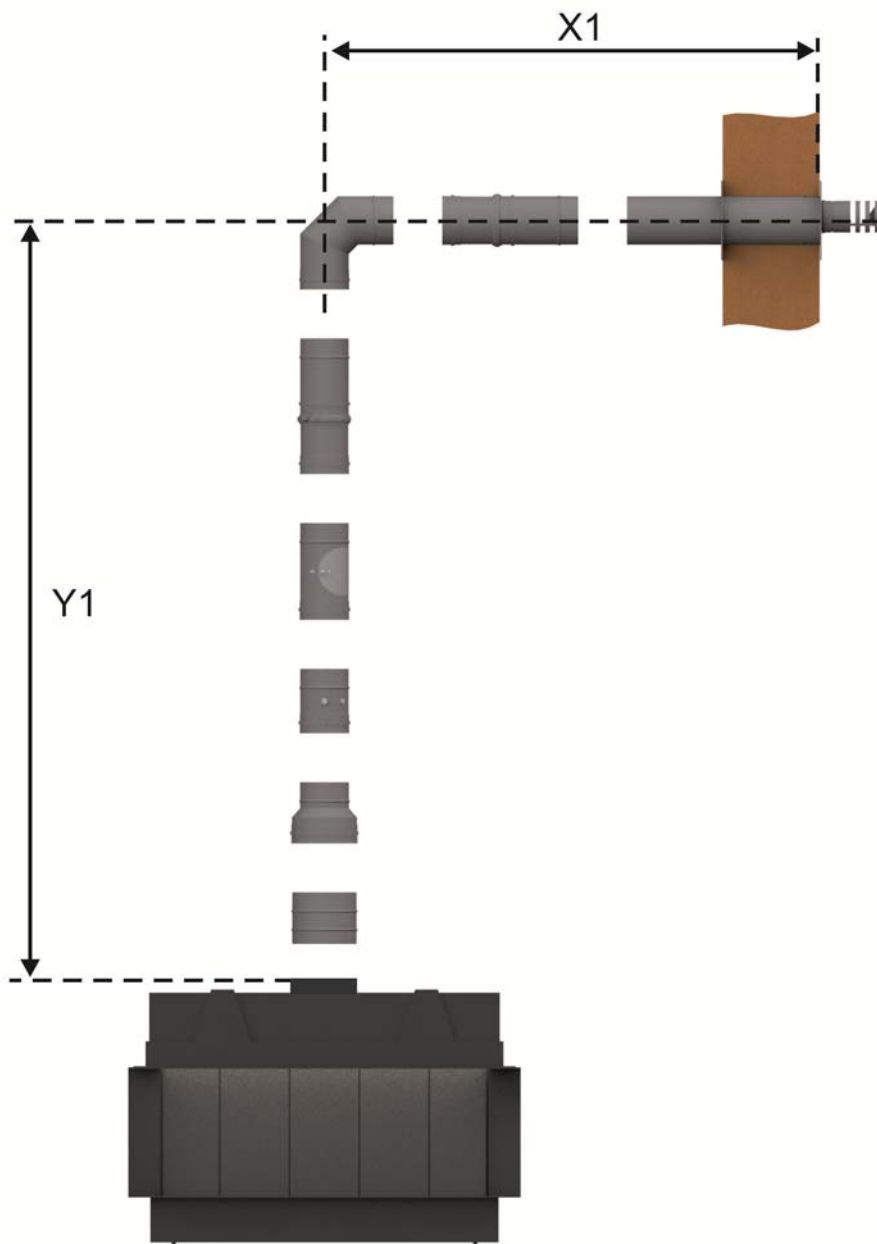
Abstand Y1 (min. - max.)	Abstand X1 (min. - max.)	Abstand Y2 (min. - max.)	Abstand X2 (min. - max.)	Stauplatte (Breite)
1,15 - 11,0 m	0,15 - 3,15 m	1,1 - 11,0 m		40 mm

$Y1 + Y2 \leq 11,0 \text{ m}$
 $(Y1 + Y2) : X1 \geq 2:1$, Verhältnis vertikal zu horizontal min. 2:1



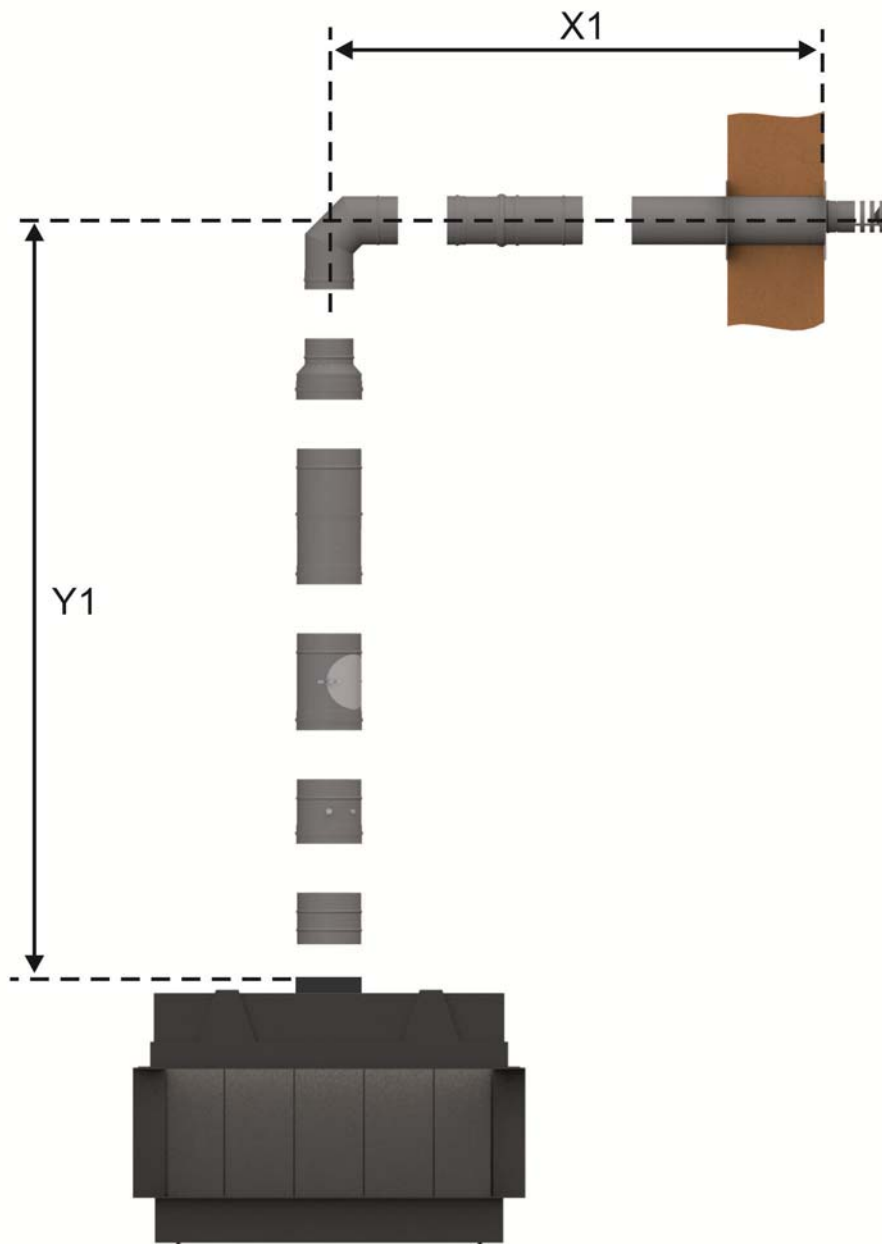
Abstand Y1 (min. - max.)	Abstand X1 (min. - max.)	Abstand Y2 (min. - max.)	Abstand X2 (min. - max.)	Stauplatte (Breite)
1,15 - 11,0 m	0,15 - 3,15 m	1,1 - 11,0 m		40 mm

Y1 + Y2 ≤ 11,0 m
 (Y1 + Y2) : X1 ≥ 2:1, Verhältnis vertikal zu horizontal min. 2:1



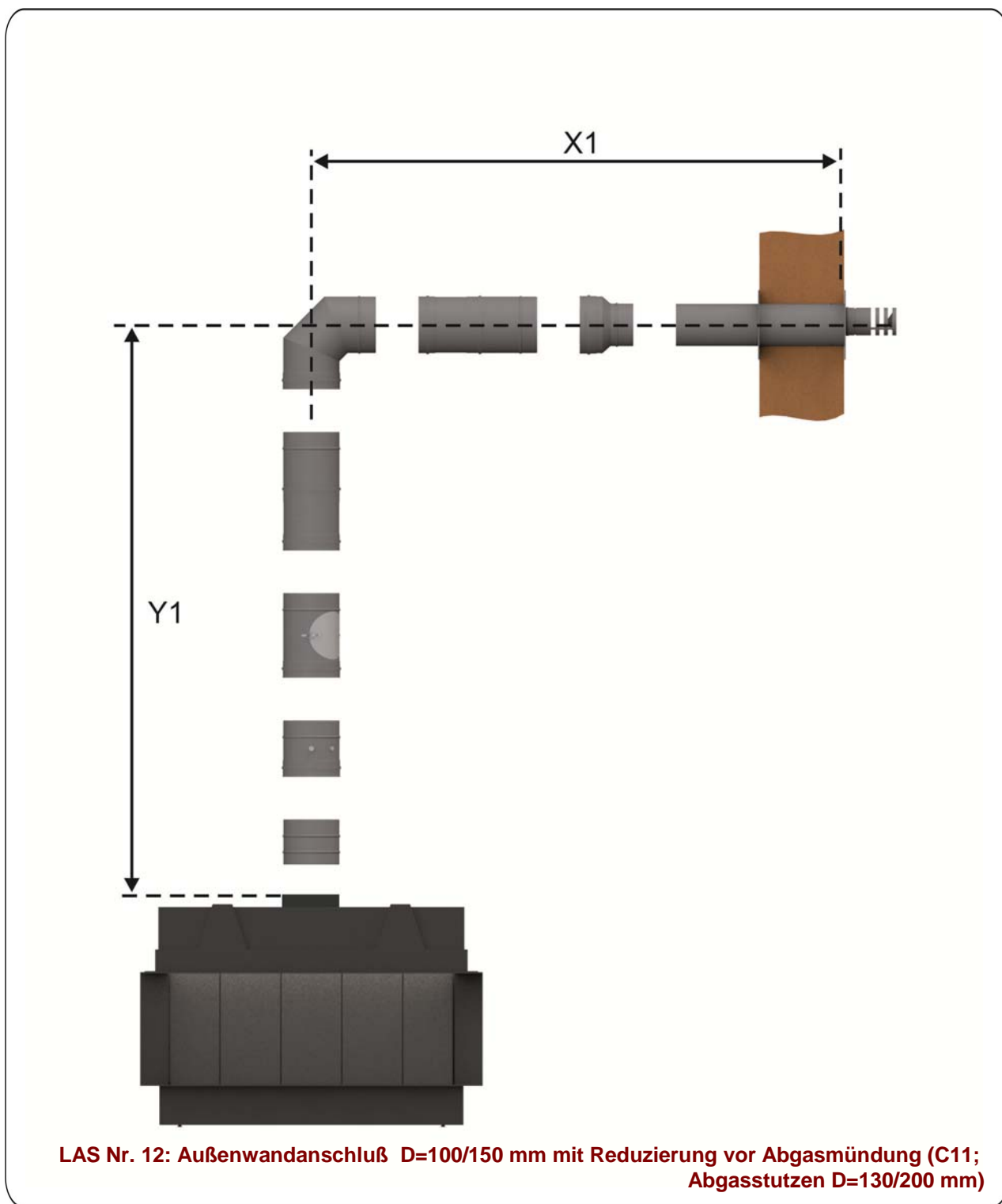
LAS Nr. 10: Außenwandanschluß D=100/150 mm (C11; Abgasstutzen D=130/200 mm)

Abstand Y1 (min. - max.)	Abstand X1 (min. - max.)	Abstand Y2 (min. - max.)	Abstand X2 (min. - max.)	Stauplatte (Breite)
2,15 - 3,15 m	0,15 - 0,75 m			-
3,15 - 4,15 m	0,15 - 1,75 m			-

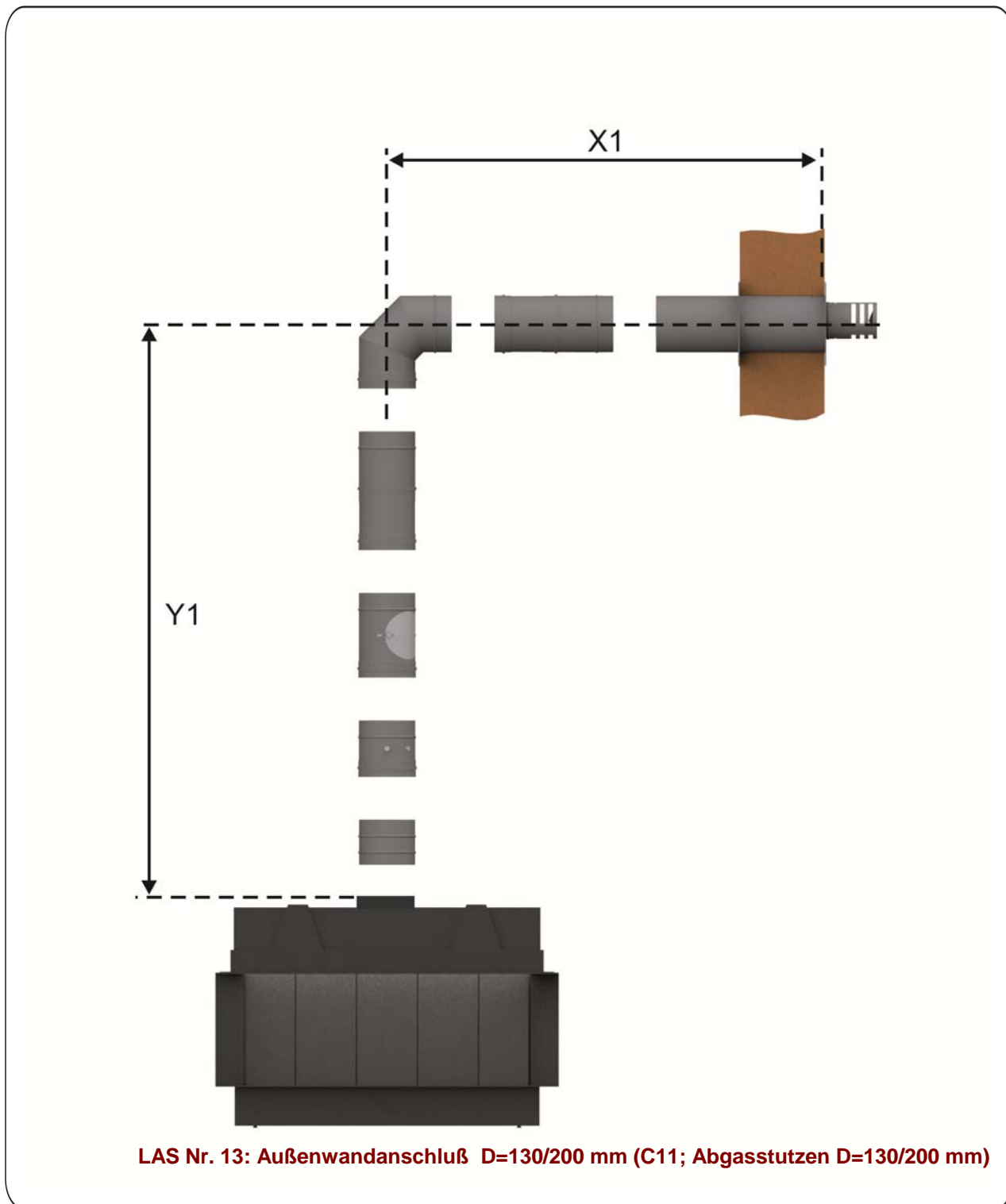


LAS Nr. 11: Außenwandanschluß D=100/150 mm mit Reduzierung vor Rohrbogen (C11; Abgasstutzen D=130/200 mm)

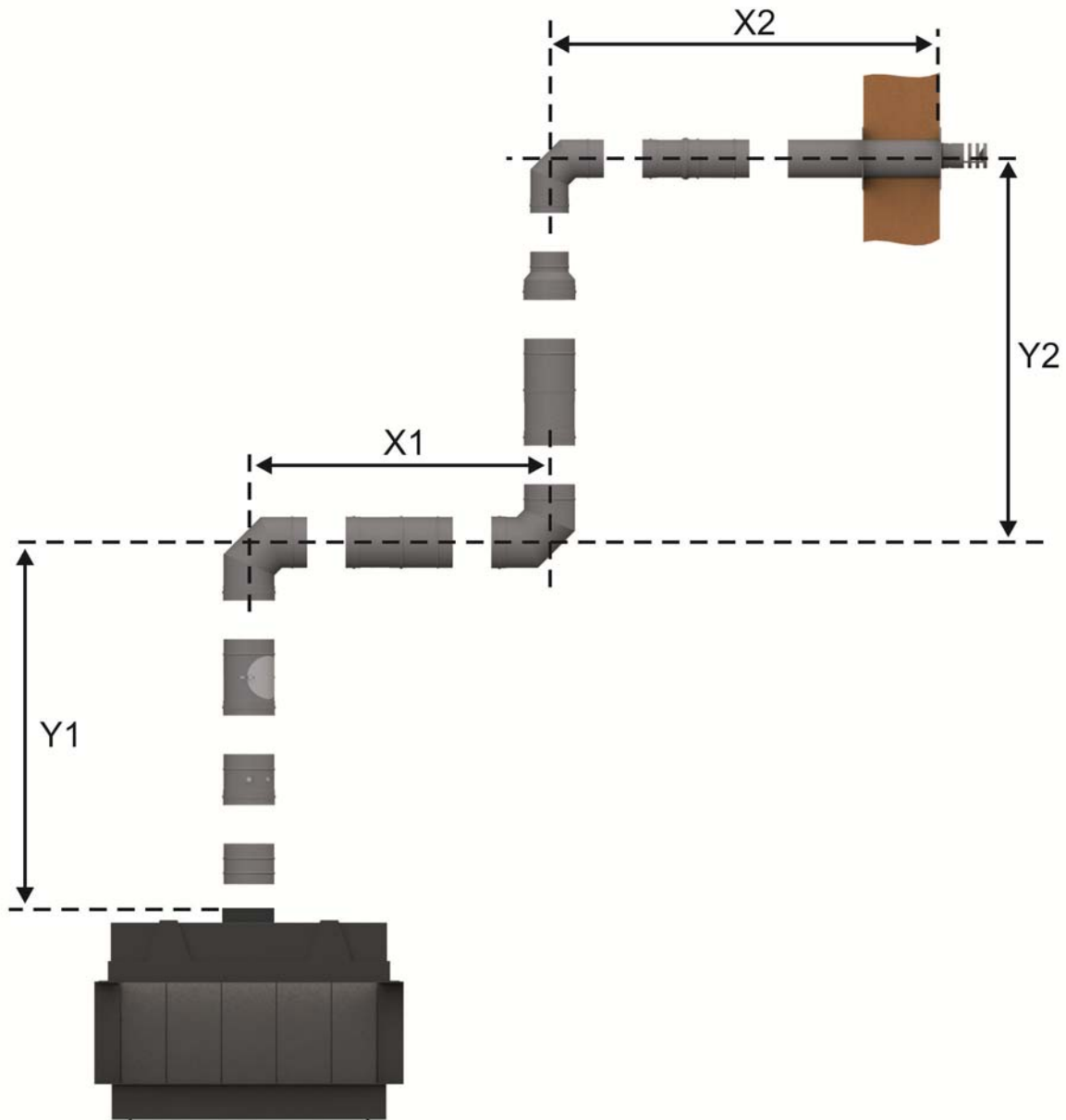
Abstand Y1 (min. - max.)	Abstand X1 (min. - max.)	Abstand Y2 (min. - max.)	Abstand X2 (min. - max.)	Stauplatte (Breite)
0,65 - 1,15 m	0,15 - 0,75 m			-
1,15 - 2,15m	0,15 - 2,75 m			-



Abstand Y1 (min. - max.)	Abstand X1 (min. - max.)	Abstand Y2 (min. - max.)	Abstand X2 (min. - max.)	Stauplatte (Breite)
0,75 - 1,25 m	0,25 - 1,75 m			-
1,25 - 3,25 m	1,85 - 4,85 m			-



Abstand Y1 (min. - max.)	Abstand X1 (min. - max.)	Abstand Y2 (min. - max.)	Abstand X2 (min. - max.)	Stauplatte (Breite)
0,75 - 1,25 m	0,25 - 2,85 m			-
1,25 - 3,25 m	0,25 - 7,85 m			-



LAS Nr. 14: Außenwandanschluß D=100/150 mm mit horizontalem und vertikalem Abschnitt und Reduzierung (C11; Abgasstutzen D=130/200 mm)

Abstand Y1 (min. - max.)	Abstand X1 (min. - max.)	Abstand Y2 (min. - max.)	Abstand X2 (min. - max.)	Stauplatte (Breite)
0,25 - 0,75 m	0 - 1,0 m	0,9 - 1,4 m	0,15 - 0,75 m	-
0,75 - 1,25 m	0 - 1,0 m	0,4 - 0,9 m	0,15 - 0,75 m	-
1,25 - 3,25 m	0 - 1,5 m	0,9 - 2,4 m	0,15 - 0,75 m	-
1,25 - 3,25 m	0 - 3,5 m	1,4 - 3,4 m	0,15 - 0,75 m	-

Planung und Einbau

Panorama-Kamin Gas 40/32/174/32

Centre Fire

geprüft nach DIN EN613		Erdgas E (G20)	Erdgas LL (G25)	Flüssiggas (G30/31)
Zulassungsnummer		0063 CM 3684	0063 CM 3684	0063 CM 3684
Installationsart		C11 / C31 / C91	C11 / C31 / C91	C11 / C31 / C91
Technische Daten				
Nennwärmebelastung	kW	14,2	12,9	13,0 / 11,0
Nennleistung (max.)	kW	10,9	9,9	10,0 / 8,5
Leistungsbereich	kW	4,6 - 10,9	4,1 - 9,9	2,2 - 10,0
Effizienzklasse		1	1	1
NOx-Klassifikation		5	5	5
Gasanschluss	Zoll / Ø mm	3/8" / 12	3/8" / 12	3/8" / 12
Gasverbrauch				
Gasverbrauch Erdgas (max.)	m ³ /h	1,36	1,37	-
Gasverbrauch Flüssiggas (max.)	g/h	-	-	1000 / 820
Druck Nennanschluss	mbar	20,0	20,0	50,0 / 50,0
Düsendruck (max.) warm ³⁾	mbar	12,1	15,0	29,0
Düsendruck (max.) kalt ⁴⁾	mbar	11,4	14,3	29,0
Düsendruck (min) ⁵⁾	mbar	2,4	2,4	2,0
Abgas-/Verbrennungsluftstutzen				
konzentr. Abgas-/Verbrennungsluftstutzen Ø	mm	130/200	130/200	130/200
Luftquerschnitte				
Zuluft	cm ²	2 x 150	2 x 150	2 x 150
Umluft	cm ²	-	-	-
min. Abstände Feuerstätte				
zur Kaminhülle	cm	1	1	1
zur Dämmschicht	cm	2	2	2
Boden	cm	1	1	1
zu schützender Boden	cm	10	10	10
Wärmedämmung				
sonstige Anbauwand	cm	4	4	4
zu schützende Anbauwand	cm	8	8	8
Decke ¹⁾	cm	2 + 4	2 + 4	2 + 4
zu schützende Decke ²⁾	cm	2 + 8	2 + 8	2 + 8
Gewicht				
max. Gewicht	kg		240	
erfüllt Anforderung/Grenzwerte für:				
Deutschland		DVGW-TRGI technische Regeln für Gasinstallationen (Arbeitsblatt G600), FeuVO der Bundesländer		
Österreich		ÖVGW-Richtlinien G1 (Erdgas) und G2 (Flüssiggas)		

1) Zwischendecke (2cm) mit Luftspalt (14cm) zu Dämmschicht (4cm)

2) Zwischendecke (2cm) mit Luftspalt (10cm) zu Dämmschicht (8cm)

3) beide Brenner auf max. Nennleistung (Gerät warm)

4) beide Brenner auf max. Nennleistung (Kaltstart)

5) beide Brenner auf min. Nennlast

Ulrich Brunner GmbH

Zellhuber Ring 17 -18

D-84307 Eggenfelden

Telefon: +49 / (0)87 21 / 7 71-0

Telefax: +49 / (0)87 21 / 7 71-100

info@brunner.de | www.brunner.de

BRUNNER[®]
by **Bellfires**

Planung und Einbau

Panorama-Kamin Gas 40/32/174/32

Line Fire

geprüft nach DIN EN613		Erdgas E (G20)	Erdgas LL (G25)	Flüssiggas (G30/31)
Zulassungsnummer		0063 CM 3684	0063 CM 3684	0063 CM 3684
Installationsart		C11 / C31 / C91	C11 / C31 / C91	C11 / C31 / C91
Technische Daten				
Nennwärmebelastung	kW	14,9	13,7	15,0 / 12,5
Nennleistung (max.)	kW	11,0	10,5	11,0 / 9,6
Leistungsbereich	kW	4,8 - 11,0	5,8 - 10,5	2,5 - 11,0
Effizienzklasse		1	1	1
NOx-Klassifikation		5	5	5
Gasanschluss	Zoll / Ø mm	3/8" / 12	3/8" / 12	3/8" / 12
<hr/>				
Gasverbrauch Erdgas (max.)	m ³ /h	1,43	1,45	-
Gasverbrauch Flüssiggas (max.)	g/h	-	-	1170 / 940
Druck Nennanschluss	mbar	20,0	20,0	50,0 / 50,0
Düsendruck (max.) warm ³⁾	mbar	12,0	14,0	29,0
Düsendruck (max.) kalt ⁴⁾	mbar	11,3	13,3	29,0
Düsendruck (min) ⁵⁾	mbar	3,5	3,5	2,5
<hr/>				
konzentr. Abgas-/Verbrennungsluftstutzen Ø	mm	130/200	130/200	130/200
Luftquerschnitte				
Zuluft	cm ²	2 x 150	2 x 150	2 x 150
Umluft	cm ²	-	-	-
min. Abstände Feuerstätte				
zur Kaminhülle	cm	1	1	1
zur Dämmschicht	cm	2	2	2
Boden	cm	1	1	1
zu schützender Boden	cm	10	10	10
Wärmedämmung				
sonstige Anbauwand	cm	4	4	4
zu schützende Anbauwand	cm	8	8	8
Decke ¹⁾	cm	2 + 4	2 + 4	2 + 4
zu schützende Decke ²⁾	cm	2 + 8	2 + 8	2 + 8
Gewicht				
max. Gewicht	kg		240	
erfüllt Anforderung/Grenzwerte für:				
Deutschland		DVGW-TRGI technische Regeln für Gasinstallationen (Arbeitsblatt G600), FeuVO der Bundesländer		
Österreich		ÖVGW-Richtlinien G1 (Erdgas) und G2 (Flüssiggas)		

1) Zwischendecke (2cm) mit Luftspalt (14cm) zu Dämmschicht (4cm)

2) Zwischendecke (2cm) mit Luftspalt (10cm) zu Dämmschicht (8cm)

3) beide Brenner auf max. Nennleistung (Gerät warm)

4) beide Brenner auf max. Nennleistung (Kaltstart)

5) beide Brenner auf min. Nennlast

Ulrich Brunner GmbH

Zellhuber Ring 17 -18

D-84307 Eggenfelden

Telefon: +49 / (0)87 21 / 7 71-0

Telefax: +49 / (0)87 21 / 7 71-100

info@brunner.de | www.brunner.de

BRUNNER[®]
by **Bellfires**