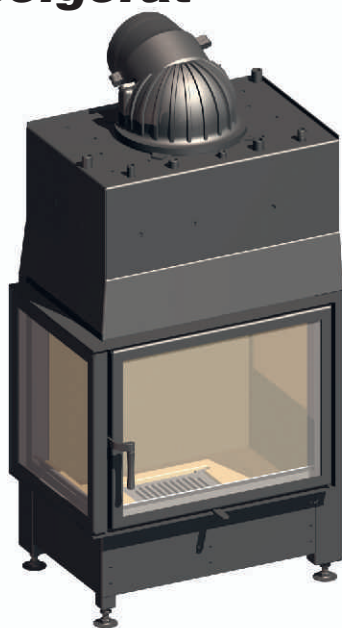


Kamineinsatz

Kesselgerät



Wasser



- ✓ Zeitbrandfeuerstätte
- ✓ Kesselgerät auf Basis der Ekko-Serie, komplett wasserumspült
- ✓ selbstschließende Tür, A1
- ✓ große Sichtscheibe mit 2-facher Verglasung
- ✓ hochwertige Gusskuppel, sämtliche Teile beweglich, verstellbar von 0 - 90°
- ✓ Bauhöhe einfach und schnell verstellbar



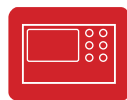
Kristall



Gusskuppel



Außenluft-anschluss



SMSchmid Multi-Steuerung®

Eckige Front



Türanschlag

Rechts



Baureihe:

Ekko W L 6751 s

6751 - für 25er Kachelmaß, H 510 mm

Technische Daten

Nennwärmeleistung	kW	14,0
Wärmeleistungsbereich (nach Holzaufgabenmenge)	kW	7,3 - 14,9
Brennstoff-Füllmenge, ca.	kg	8
Dämmung Rückwand/Seitenwand	mm	80 / 80
Gewicht	kg	310
Wärmeabgabe Wasserseitig	%	50
Luftseitig	%	50

Daten für Schornsteinfeger

nach DIN EN 13384

Betrieb		geschlossen, A1
Abgasmassenstrom	g/s	in Vorbereitung
Abgastemperatur am Stutzen	°C	in Vorbereitung
Erforderlicher Förderdruck am Stutzen	mbar	in Vorbereitung
Erforderlicher Ø, Verbrennungsluft	mm	in Vorbereitung

Emissionsgrenzwerte

CO bezogen auf 13 % O ₂	mg/Nm ³	in Vorbereitung
Staubgehalt bezogen auf 13 % O ₂	mg/Nm ³	in Vorbereitung
Wirkungsgrad	%	in Vorbereitung

Prüfung nach DIN EN 13229

und den Vorgaben der Vereinbarungen gemäß Art. 15a B-VG

Prüfungsbericht Nr.: in Vorbereitung

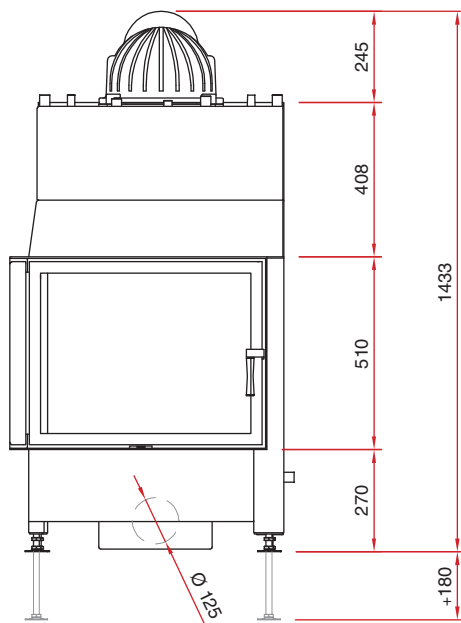
Weitere Informationen:
www.schmid.st

Schmid
Wir machen richtig Feuer

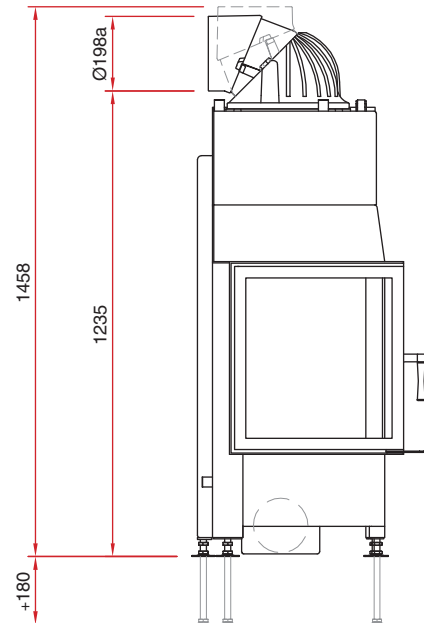
Ekko W L 6751 s

- Kamineinsatz komplett wasserumspült
- Tür schwenkbar
- Türrahmenbreite 670 mm
- Abgasstutzen Ø 200 mm
- Außenluftanschluss Ø 125 mm
- Tausch der Innenauskleidung durch die Fronttür möglich
- vielfältiges und sinnvolles Zubehör (s. Preisliste)
- leicht zerlegbar für den Transport

Frontansicht M 1:20



Seitenansicht M 1:20



Grundriss M 1:10

