

Kamineinsatz

fireplace insert | cheminée | inserato caminetto



- ✓ Zeitbrandfeuerstätte
- ✓ optional: selbstschließende Tür A1
- ✓ hochwertige Gusskuppel, sämtliche Teile beweglich, verstellbar von 0 - 90°
- ✓ Stellfüße einfach und schnell verstellbar
- ✓ untere Scheibenspülung einstellbar



Gusskuppel



Außenluftanschluss



Außenbefeuerung



SMS® Schmid-Multi-Steuerung



Nachheizkasten



Warmluft-Aufsatzregister

Eckige Front



Tür hochschiebbar
zur Reinigung schwenkbar

Baureihe:

Ekko R 100.. h

10045 - für 22er Kachelmaß, H 450 mm
10051 - für 25er Kachelmaß, H 510 mm
10057 - für 28er Kachelmaß, H 570 mm

Technische Daten

Nennwärmeleistung	kW	10
Wärmeleistungsbereich (nach Holzaufgabenmenge)	kW	2,9 - 11,2
Brennstoff-Füllmenge, ca.	kg	10
Dämmung Rückwand/Seitenwand	mm	80 / 80
Gewicht	kg	320 - 370
Leistungsabgabe Frontseitig	%	50
Konvektive Leistung	%	50

Daten für Schornsteinfeger

nach DIN EN 13229

		Betrieb offen, A	Betrieb geschlossen, A1
Abgasmassenstrom	g/s	-	-
Abgastemperatur am Stutzen	°C	-	-
Erforderlicher Förderdruck am Stutzen	mbar	-	-
Erforderlicher Ø, Verbrennungsluft	mm	180	125

Emissionsgrenzwerte

CO bezogen auf 13 % O ₂	mg/Nm ³	< 1250
Staubgehalt bezogen auf 13 % O ₂	mg/Nm ³	< 40
Wirkungsgrad	%	78

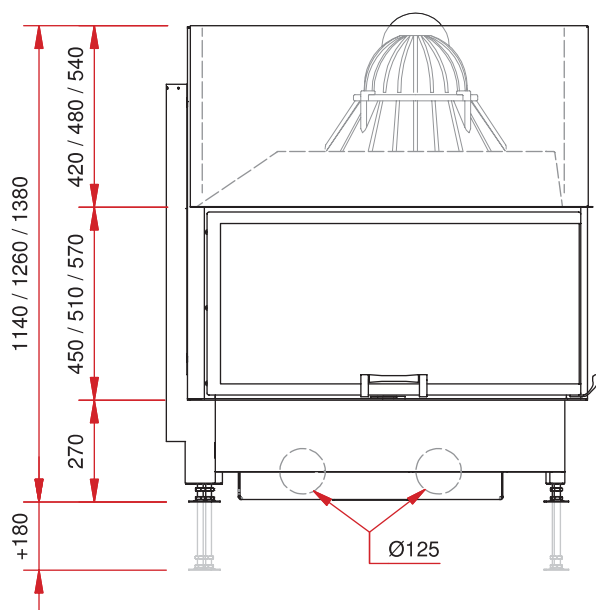
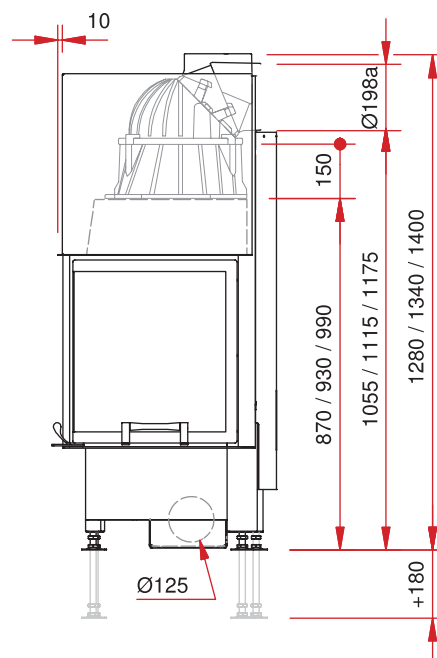
Prüfung nach DIN EN 13229

Prüfungsbericht Nr.: in Vorbereitung

Weitere Werte:
www.schmid.st

Schmid
Wir machen richtig Feuer

- Kamineinsatz 2-seitig offen in Breitformat
- Tür hochschiebbar (zur Reinigung schwenkbar)
- Glas 2-teilig
- Frontbreite 1000 mm, Seitenteiltiefe 450 mm
- Abgasstutzen Ø 200 mm
- Außenluftanschluss Ø 125 mm
- Tausch der Innenauskleidung (Schamotte) durch die Fronttür
- vielfältiges und sinnvolles Zubehör (s. Preisliste)
- leicht zerlegbar für den Transport

Frontansicht M 1:20**Seitenansicht M 1:20****Grundriss M 1:10**