

HEIZKAMINEINSÄTZE VON BRUNNER



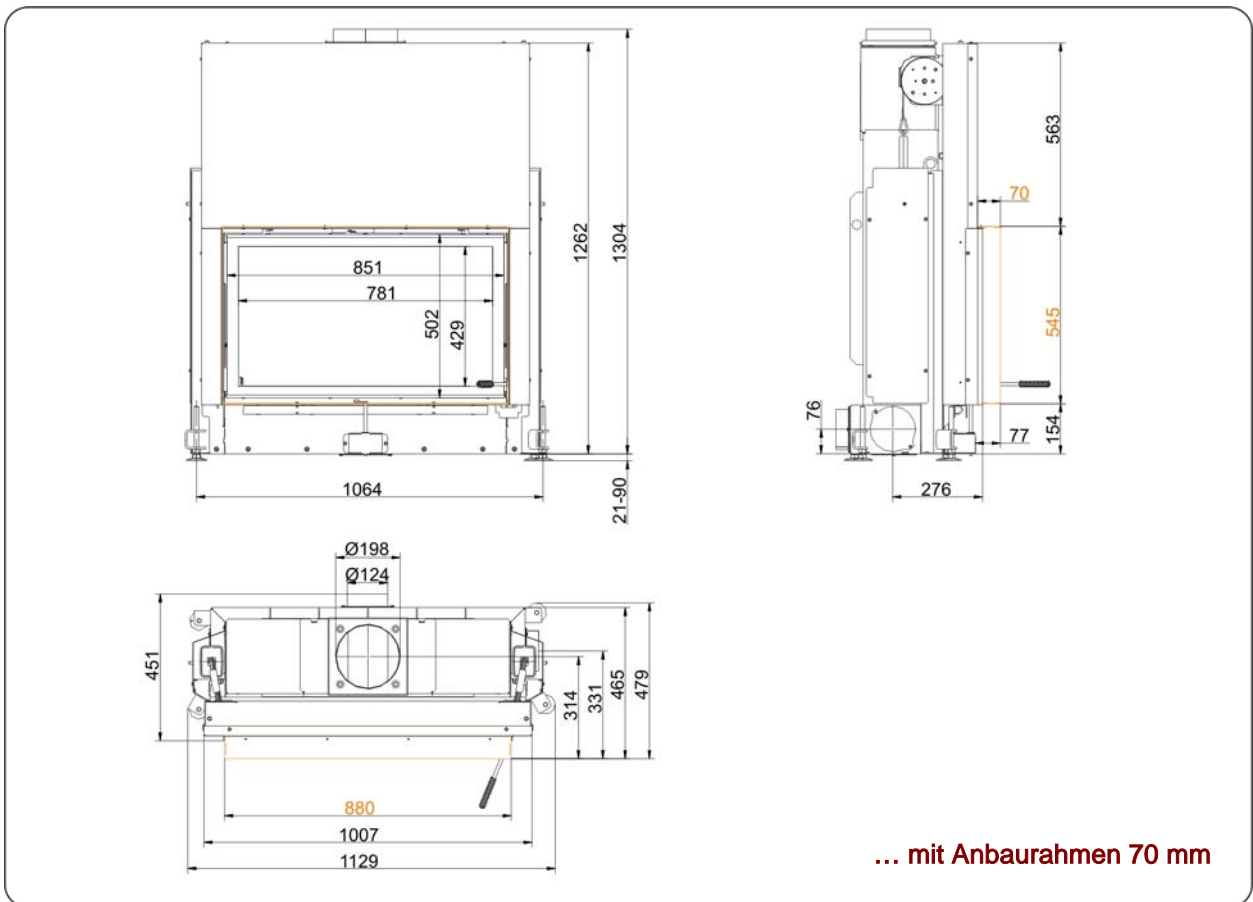
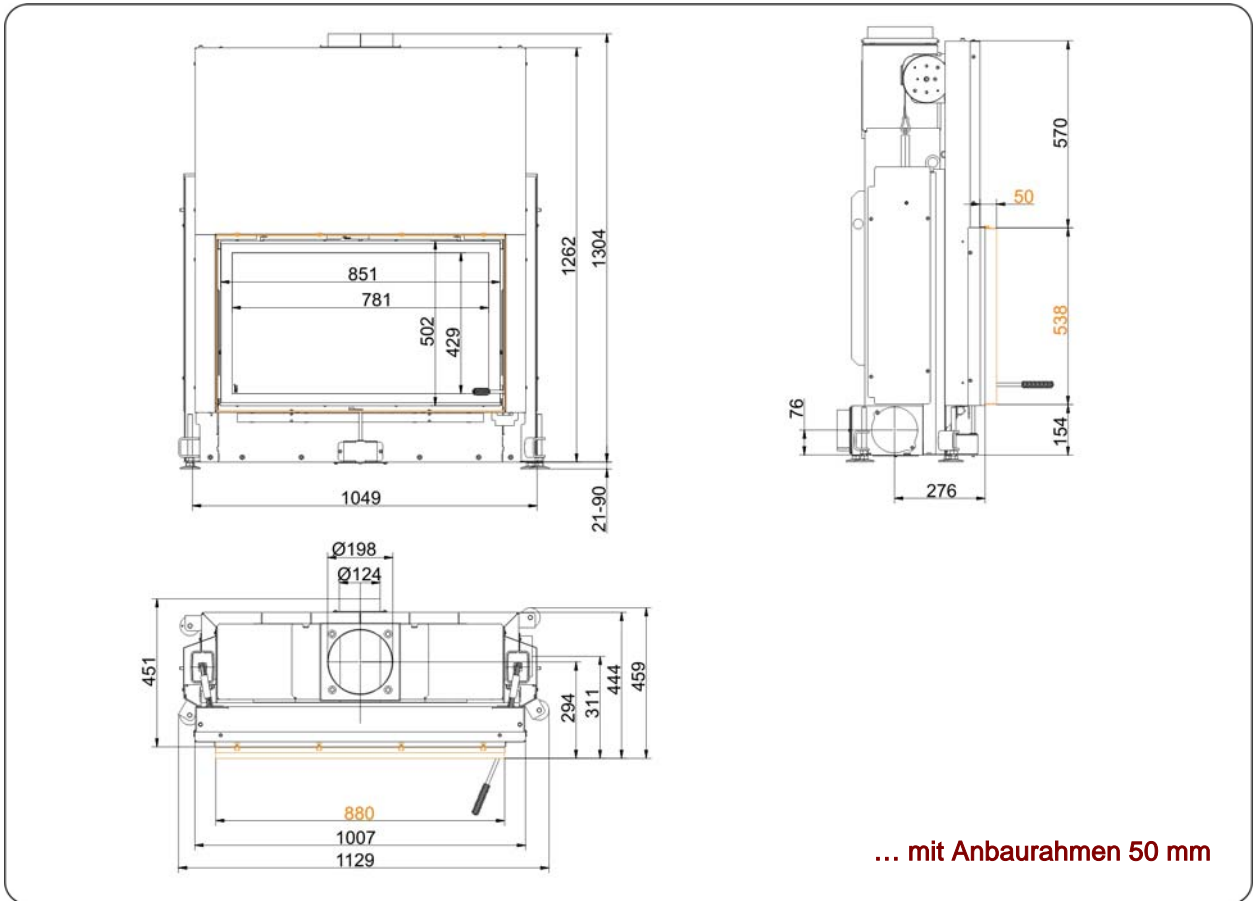
Stil-Kamin 53/88 k Schiebetür (easy-lift)

Stand: 22.08.2012



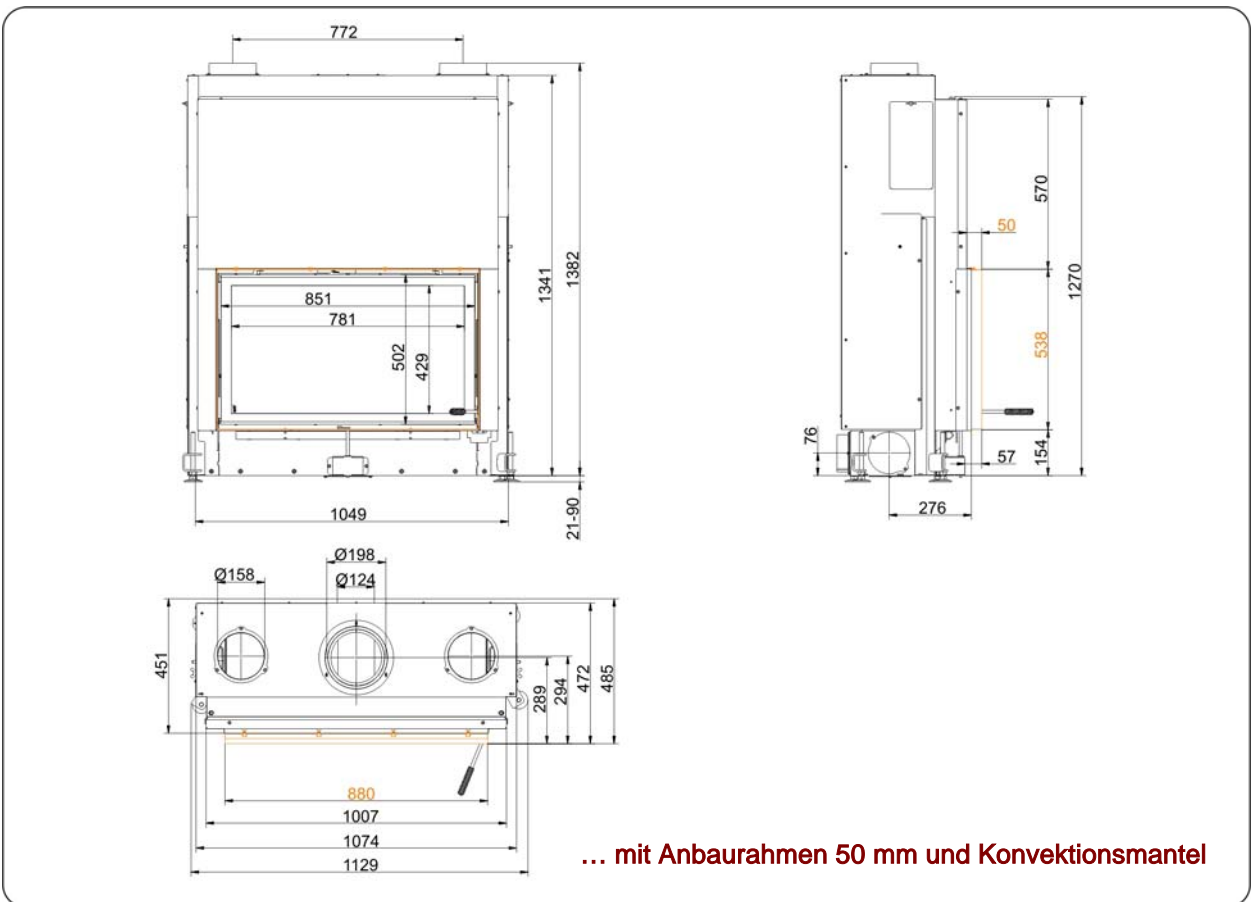
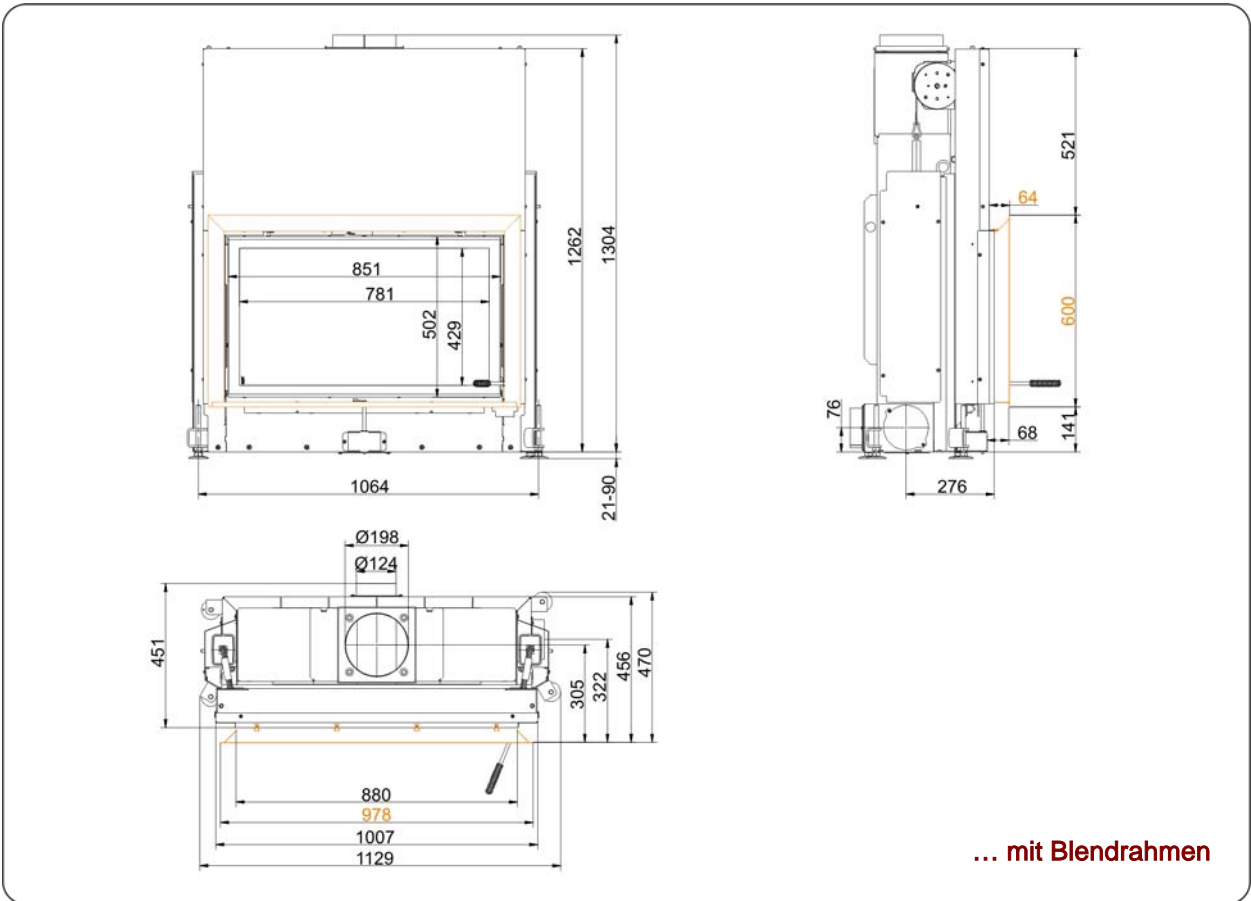
BRUNNER[®]
heizen auf bayerisch.

Massblätter | **Stil-Kamin 53/88 k Schiebetür (easy-lift)**



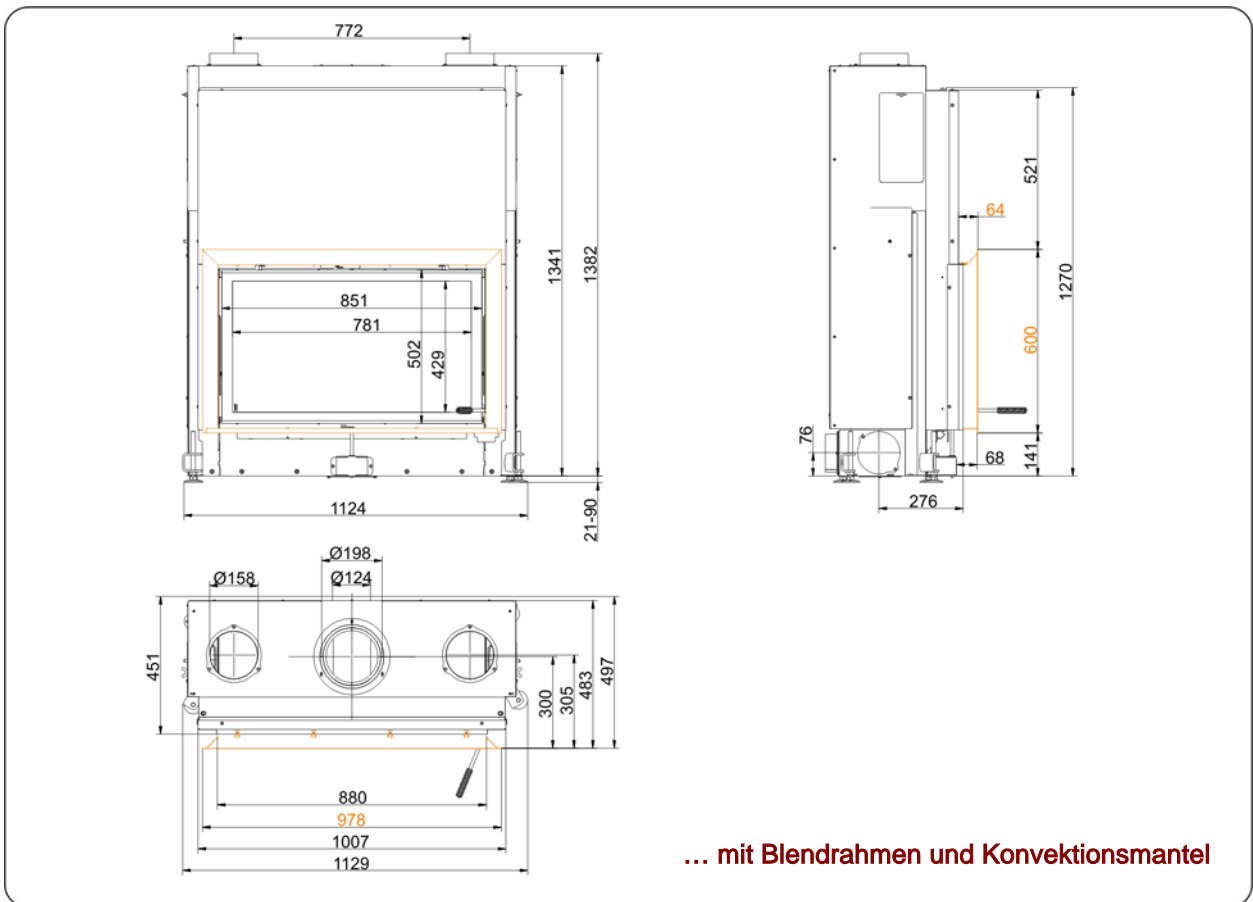
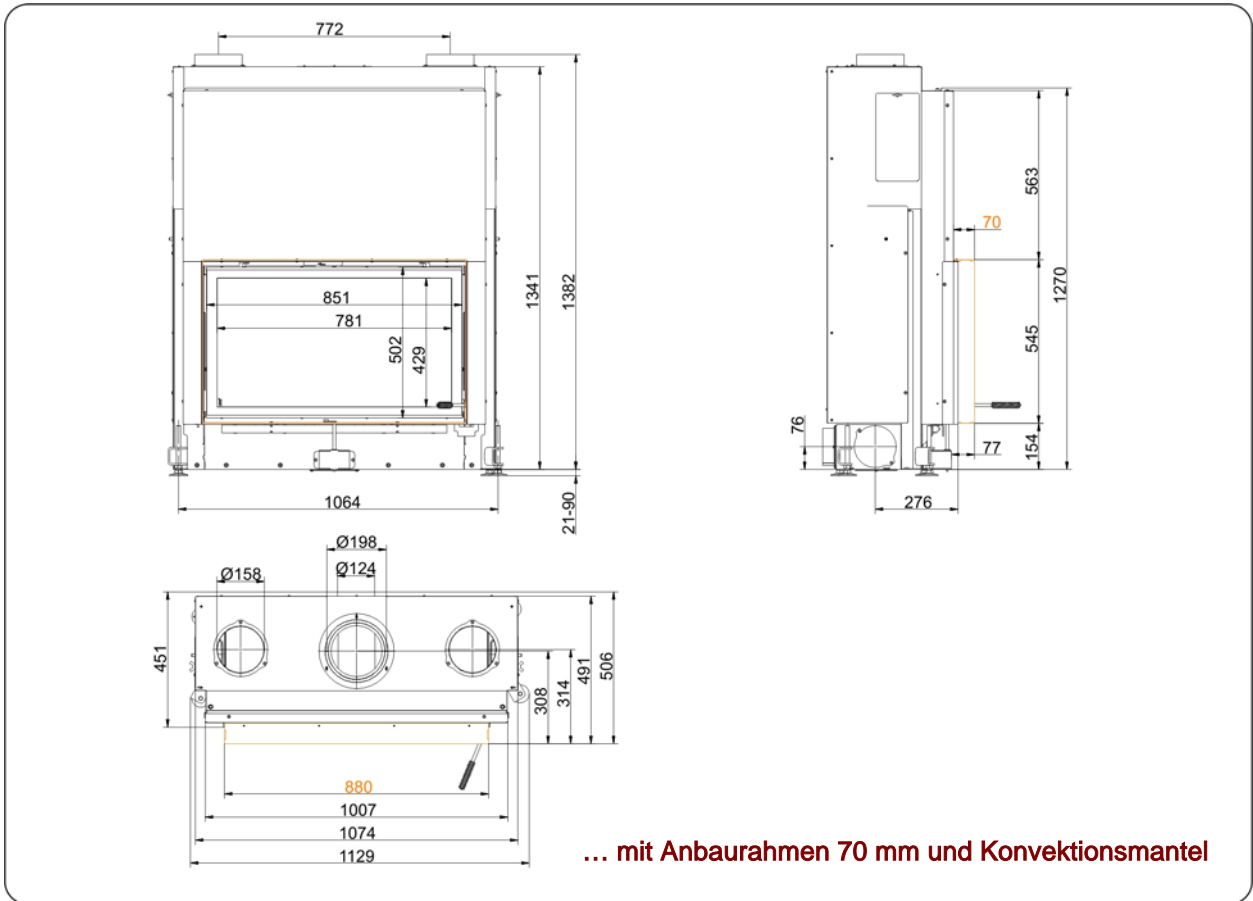
Für Zeichnungsdaten zur CAD-Planung empfehlen wir PaletteCAD. Laufend aktualisierte Maßzeichnungen unter www.brunner.de
 Rahmen / Frontvariante farblich markiert.

Massblätter | **Stil-Kamin 53/88 k Schiebetür (easy-lift)**



Für Zeichnungsdaten zur CAD-Planung empfehlen wir PaletteCAD. Laufend aktualisierte Maßzeichnungen unter www.brunner.de
 Rahmen / Frontvariante farblich markiert.

Massblätter | **Stil-Kamin 53/88 k Schiebetür (easy-lift)**



Für Zeichnungsdaten zur CAD-Planung empfehlen wir PaletteCAD. Laufend aktualisierte Maßzeichnungen unter www.brunner.de Rahmen / Frontvariante farblich markiert.

Planung und Einbau

Stil-Kamin 53/88 k

geprüft nach	EN 13229 W	EN 13229 W
Werte bei Betriebsweise	Nennlast	offen
Geeignet für alle Bauweisen nach Fachregel	OK	OK

Daten für Funktionsnachweis

Nennwärmeleistung	kW	11	-
Brennstoffumsatz	kg/h	3,5	3,5
Feuerungsleistung	kW	13	13
Abgasmassenstrom	g/s	13	70
Stutzentemperatur (vor Nachheizfläche)	°C	325	-
Abgastemperatur nach			
aufgesetzter Stahlblechhaube	°C	190	120
1 x nebenstehender Guss-Nachheizfläche (GNF10)	°C	135	-
6 x Speicherringen (MAS) ¹⁾	°C	205	-
nebenstehender, keramischer Nachheizfläche ²⁾	°C	-	-
Keramikmodulspeicher-System (KMS-System)	°C	-	-
Kesselteil	°C	-	-
notwendiger Förderdruck	Pa	13	6
Verbrennungsluftbedarf	m ³ /h	38	180
Verbrennungsluftanschluss Ø	mm	125	-

Wärmeverteilung

Heizeinsatz / Nachheizfläche	%	60 / -	- / -
Sichtscheibe (Einfach- / Doppelscheibe)	%	40 / -	- / -
Kessel	%	-	-

Gitterquerschnitte für maximale Warmluftleistung

Zuluft	cm ²	1500	0
Umluft	cm ²	1500	0

minimale Oberfläche bei geschlossener Ofenbauweise

wärmeabgebende Oberfläche	m ²	4,5	-
---------------------------	----------------	-----	---

Abstände Heizkammer ohne / mit Konvektionsmantel

zur Heizkammerwand	cm	8 / 0	8 / 0
zum Aufstellboden	cm	-	-

Wärmedämmung ohne / mit ³⁾ Luftgitter / mit Konvektionsmantel

Anbauwand	cm	18 / 14 / 3	18 / 14 / 3
Boden	cm	4 / 2 / 2	4 / 2 / 2
Decke	cm	22 / 16 / 16	22 / 16 / 16
Wärmedämmung um Durchheiztür	cm	-	-
Vormauerung bei zu schützender Wand	cm	10	10

Gewicht

Heizeinsatz + Brennkammer	kg	215 + 120
---------------------------	----	-----------

erfüllt Anforderung/Grenzwerte für:

Deutschland / Österreich / Schweiz / Norwegen	1.BlmSchV (Stufe 2) / 15a BVG / LRV / -
---	---

1) Drosselklappe empfohlen

2) Richtwert bzw. rechnerischer Funktionsnachweis erforderlich

3) Werte ermittelt mit obigen Gitterquerschnitten; Ofenhülle wärmeabgebend ausgeführt