

SPARTHERM Kamineinsatz Varia 2L-55h GET H₂O-4S
für 25er Kachelhöhen

Seitenansicht
M ~1:20

Tauchhülsen für
Pumpenthermostat
und thermische
Ablaufsicherung 1/2"

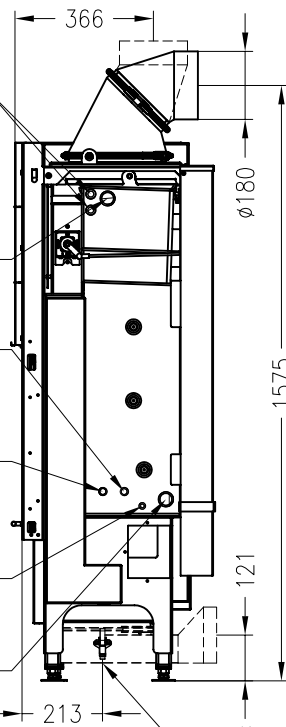
Vorlaufanschluss
IG 1"

Ablauf Sicherheits-
wärmetauscher
AG 1/2"

Zulauf Sicherheits-
wärmetauscher
AG 1/2"

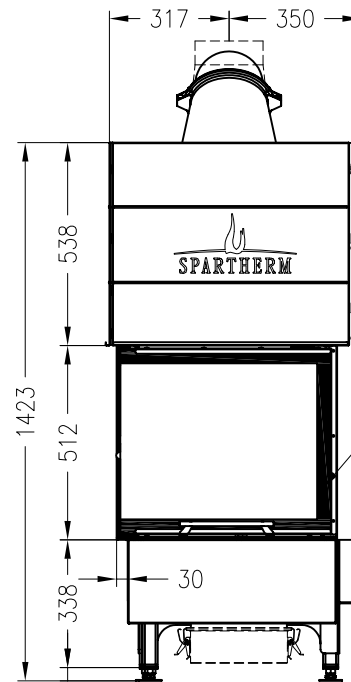
manuelle Entlüftung
IG 3/8"

Rücklaufanschluss
IG 1"



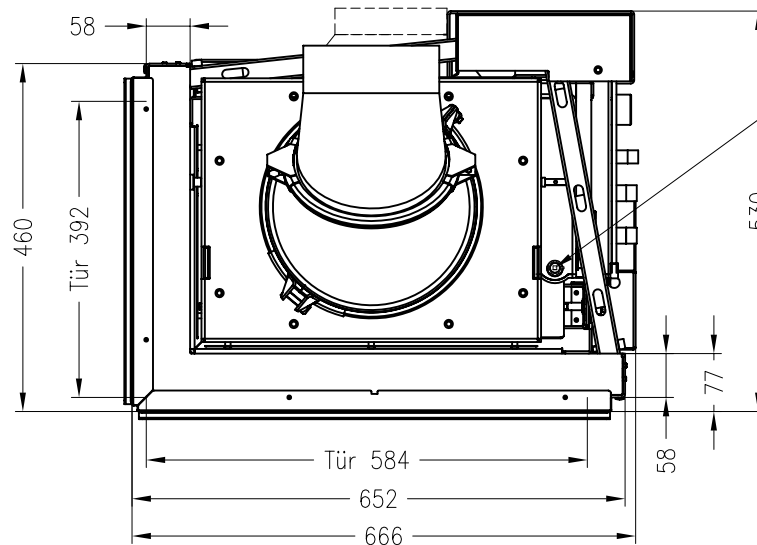
optionaler SVS-Stutzen
ø150mm

Vorderansicht
M ~1:20



Verdeckter Scheibenrahmen,
an 2 Seiten eingefasste,
4-seitig bedruckte Glaskeramik

Draufsicht
M ~1:10

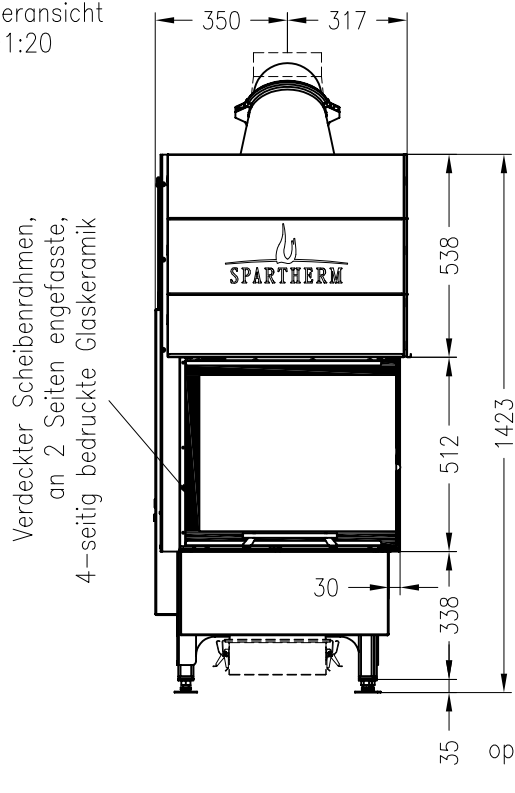


manuelle Entlüftung
IG 3/8"

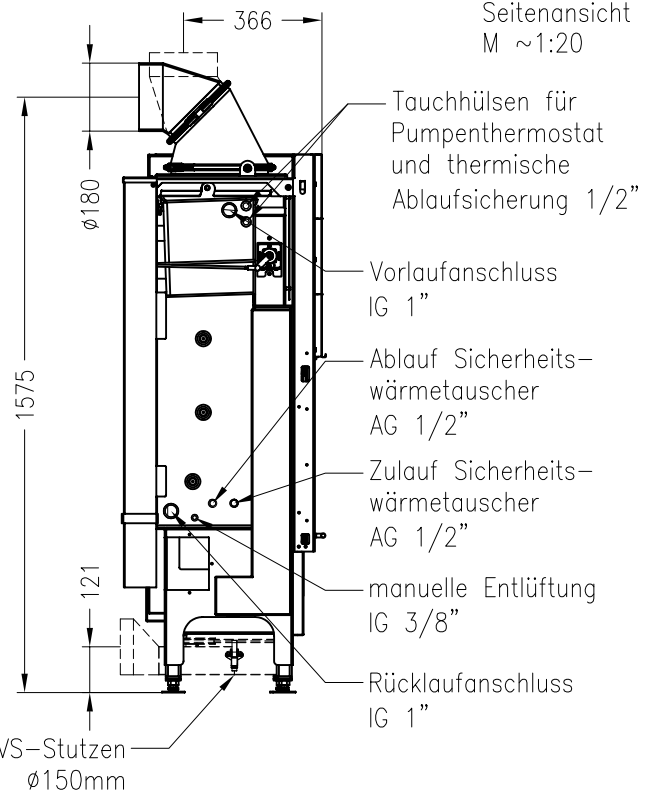
Stand: 12-2012

SPARTHERM Kamineinsatz Varia 2R-55h GET H₂O-4S
für 25er Kachelhöhen

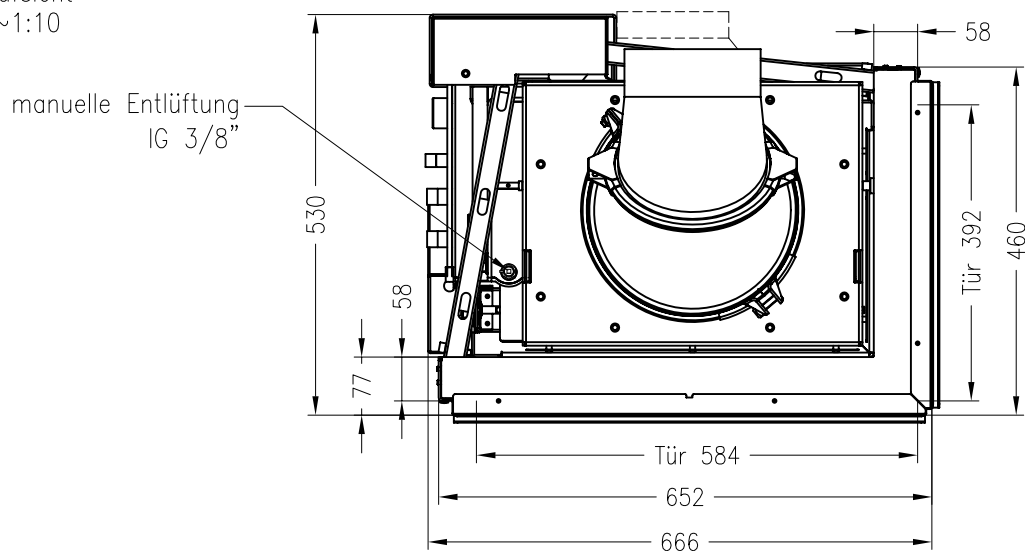
Vorderansicht
M ~1:20



Seitenansicht
M ~1:20



Draufsicht
M ~1:10



Stand: 12-2012