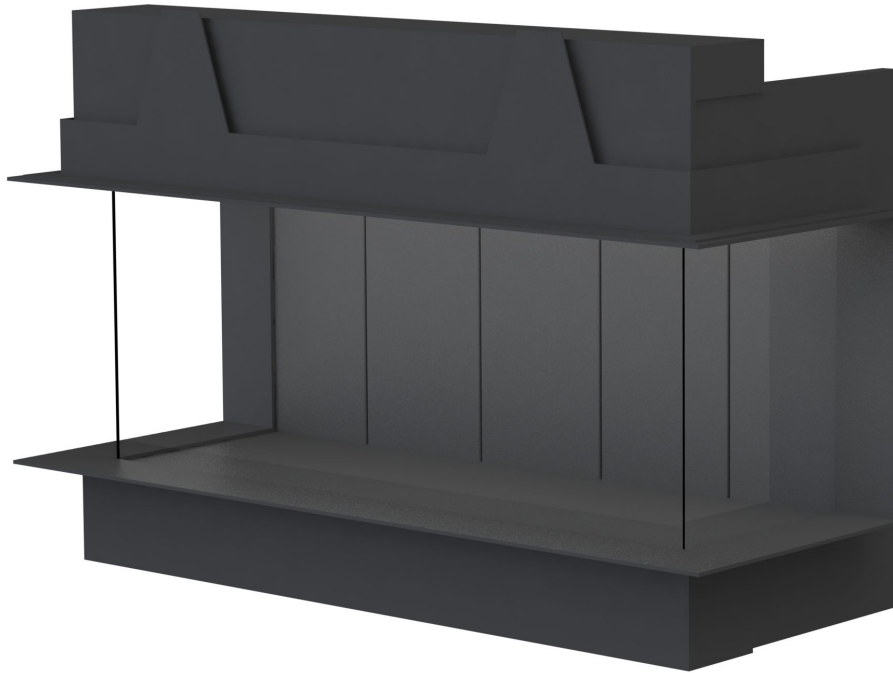
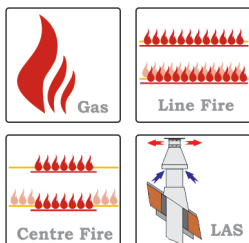


KAMINEINSÄTZE GAS



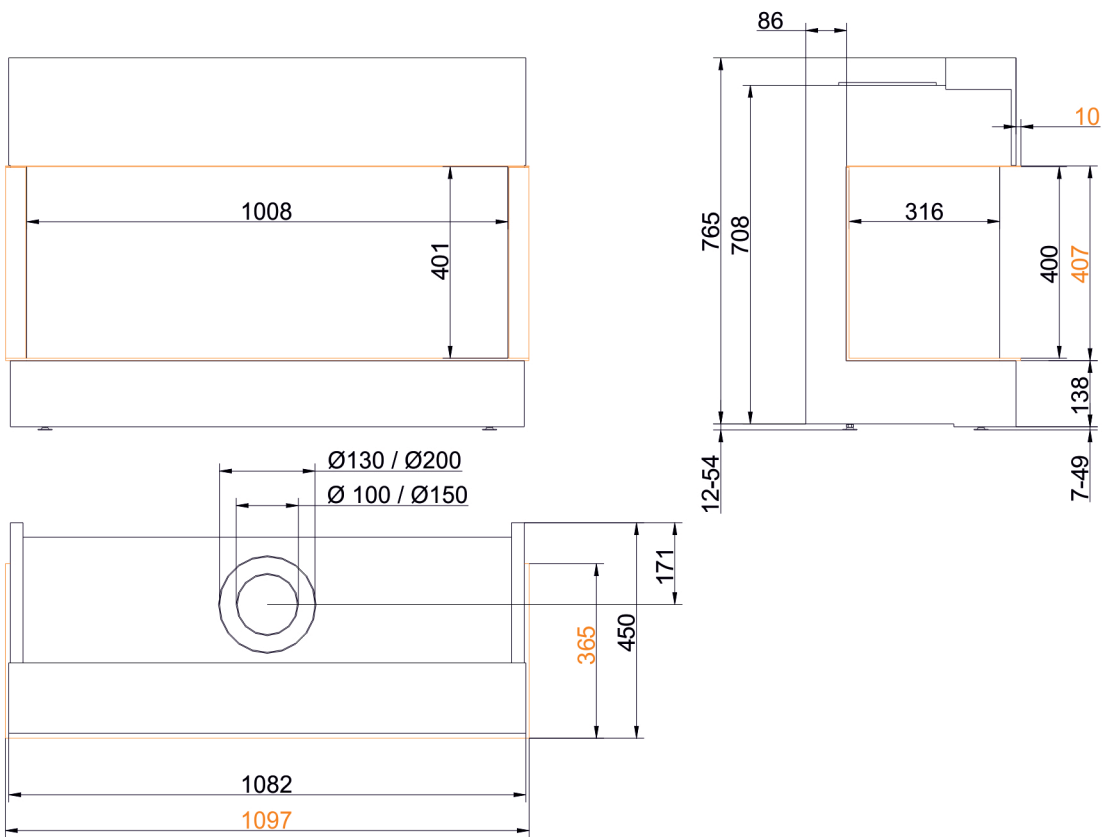
Panorama-Kamin Gas 40/32/100/32

Stand: 2018-07-10

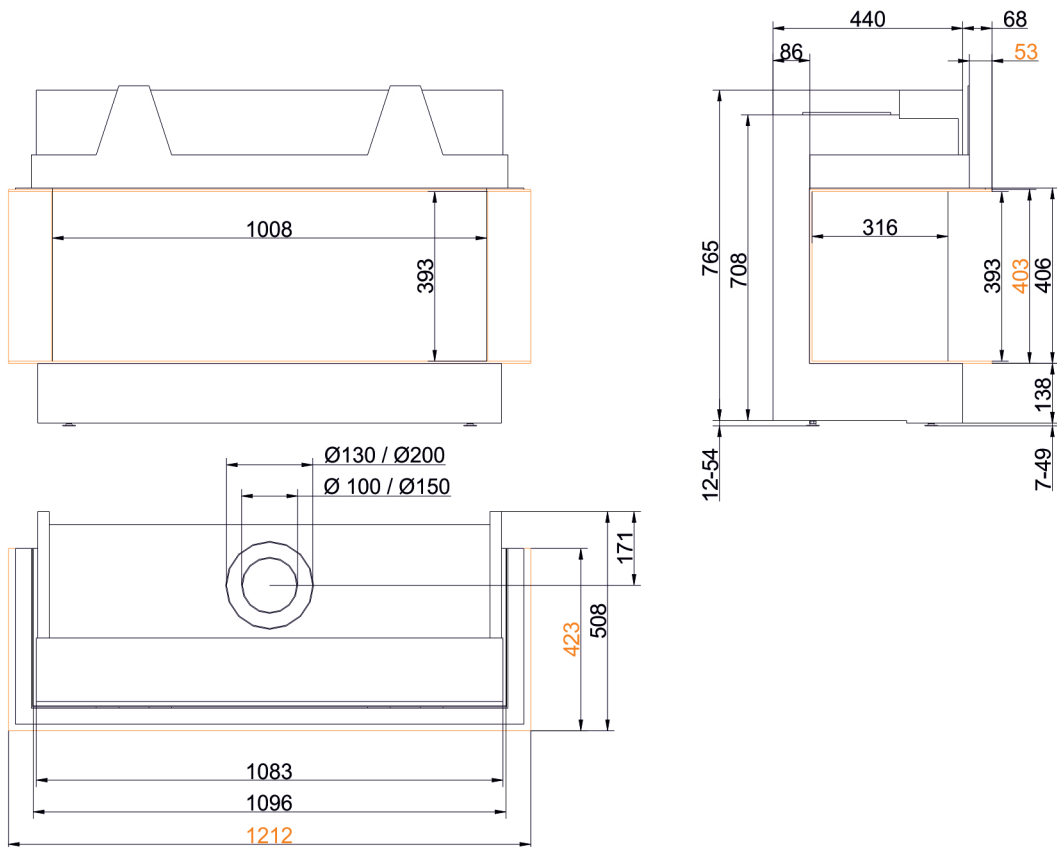


BRUNNER[®]
heizen auf bayerisch.

Maßblätter - Panorama-Kamin Gas 40/32/100/32



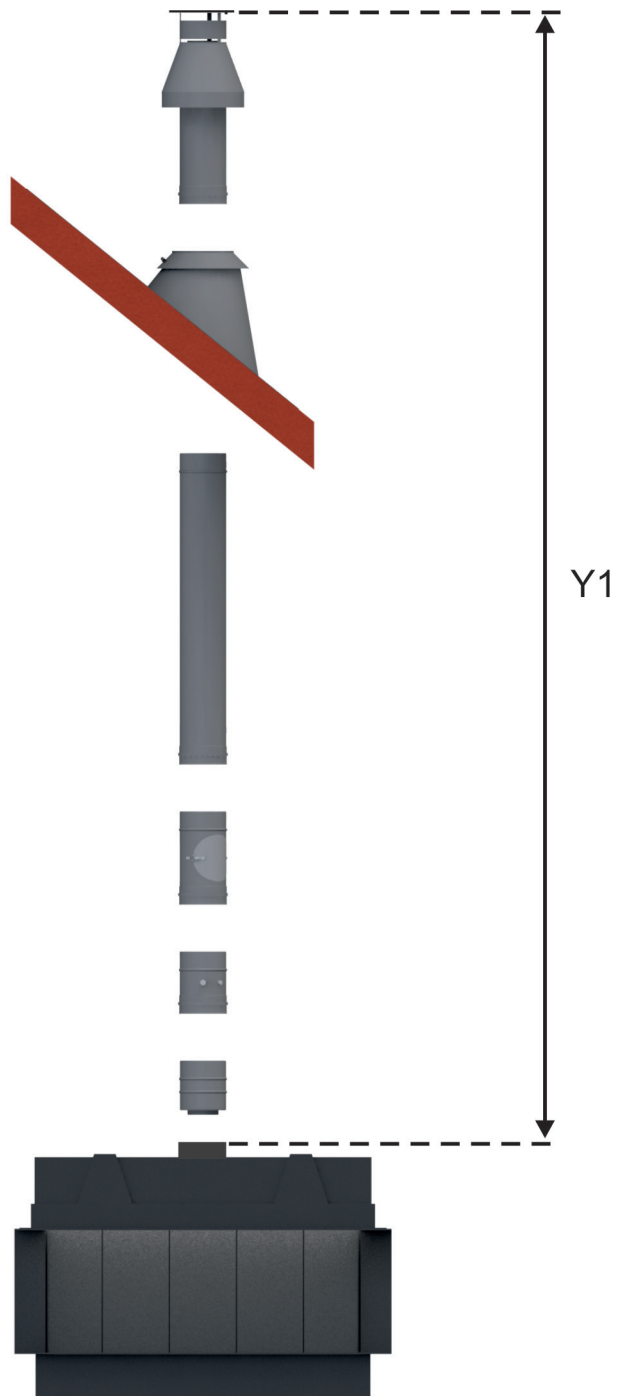
... mit Anbaurahmen 0 mm



... mit Anbaurahmen 70 mm

Für Zeichnungsdaten zur CAD-Planung empfehlen wir PaletteCAD. Laufend aktualisierte Maßzeichnungen unter www.brunner.de
Rahmen / Frontvariante farblich markiert.

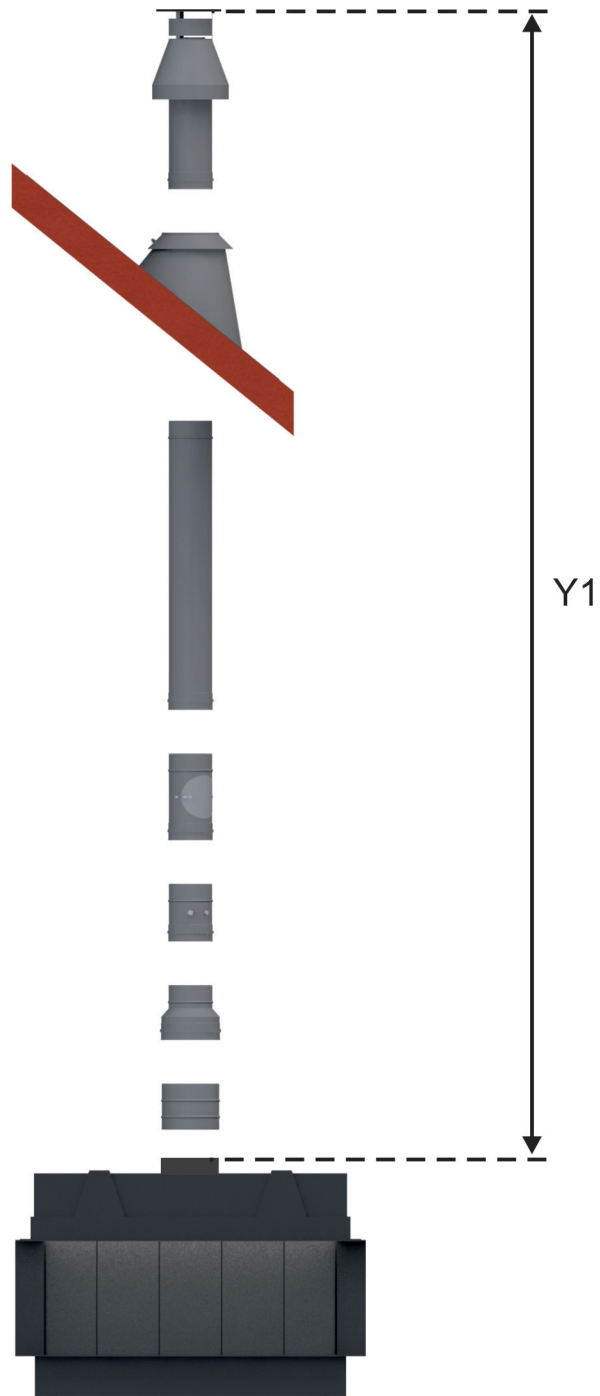
BRUNNER LAS (Gas) - Panorama-Kamin Gas 40/32/100/32



LAS Nr. 1: vertikale Rohrführung D=100/150 mm mit Abgasmündung über Dach (C31; Abgasstutzen D=100/150 mm)

Abstand Y1 (min. - max.)	Abstand X1 (min. - max.)	Abstand Y2 (min. - max.)	Abstand X2 (min. - max.)	Stauplatte (Breite)
2,0 - 4,0 m				30 mm
4,0 - 12,0 m				40 mm

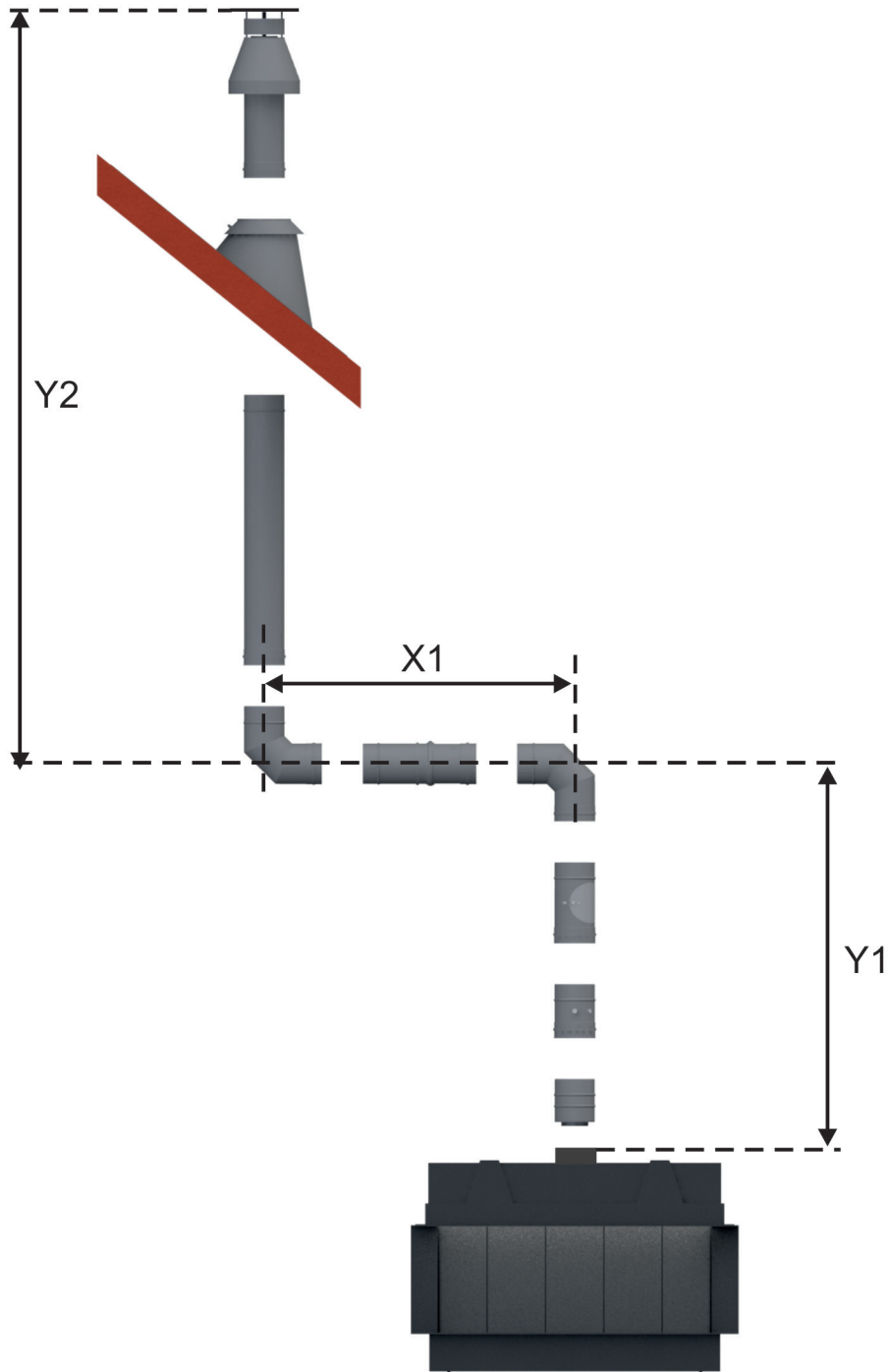
BRUNNER LAS (Gas) - Panorama-Kamin Gas 40/32/100/32



LAS Nr. 2: vertikale Rohrführung D=100/150 mm mit Abgasmündung über Dach (C31; Abgasstutzen D=130/200 mm)

Abstand Y1 (min. - max.)	Abstand X1 (min. - max.)	Abstand Y2 (min. - max.)	Abstand X2 (min. - max.)	Stauplatte (Breite)
2,0 - 4,0 m				65 mm
4,0 - 12,0 m				80 mm

BRUNNER LAS (Gas) - Panorama-Kamin Gas 40/32/100/32

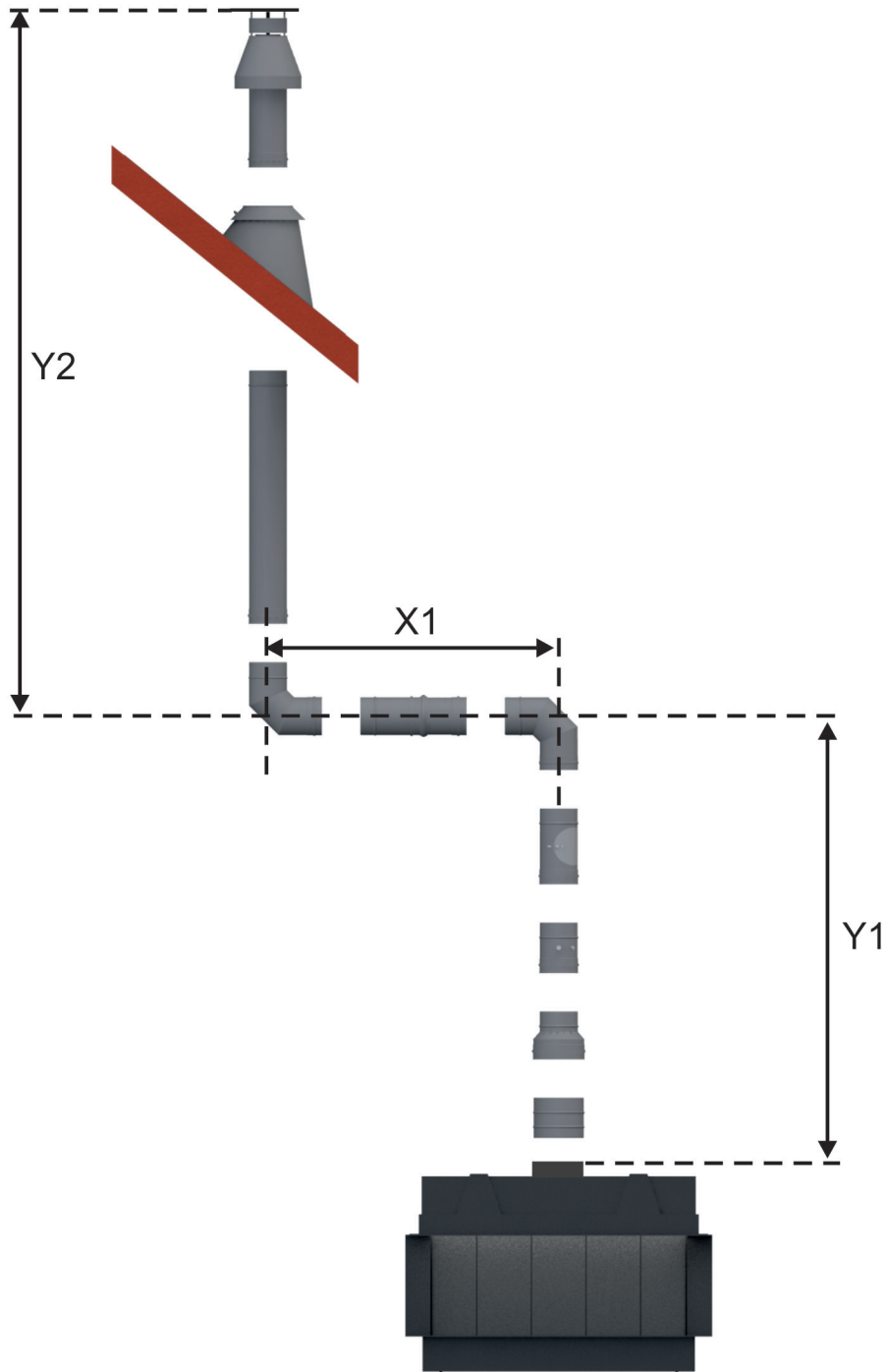


LAS Nr. 3: vertikale Rohrführung D=100/150 mm mit horizontalem Abschnitt und Abgasmündung über Dach (C31; Abgasstutzen D=100/150 mm)

Abstand Y1 (min. - max.)	Abstand X1 (min. - max.)	Abstand Y2 (min. - max.)	Abstand X2 (min. - max.)	Stauplatte (Breite)
1,15 - 11,0 m	0 - 3,3 m	1,15 - 11,0 m		-

Y1 + Y2 ≤ 11,0 m
 (Y1 + Y2) : X1 ≥ 2:1, Verhältnis vertikal zu horizontal min. 2:1

BRUNNER LAS (Gas) - Panorama-Kamin Gas 40/32/100/32

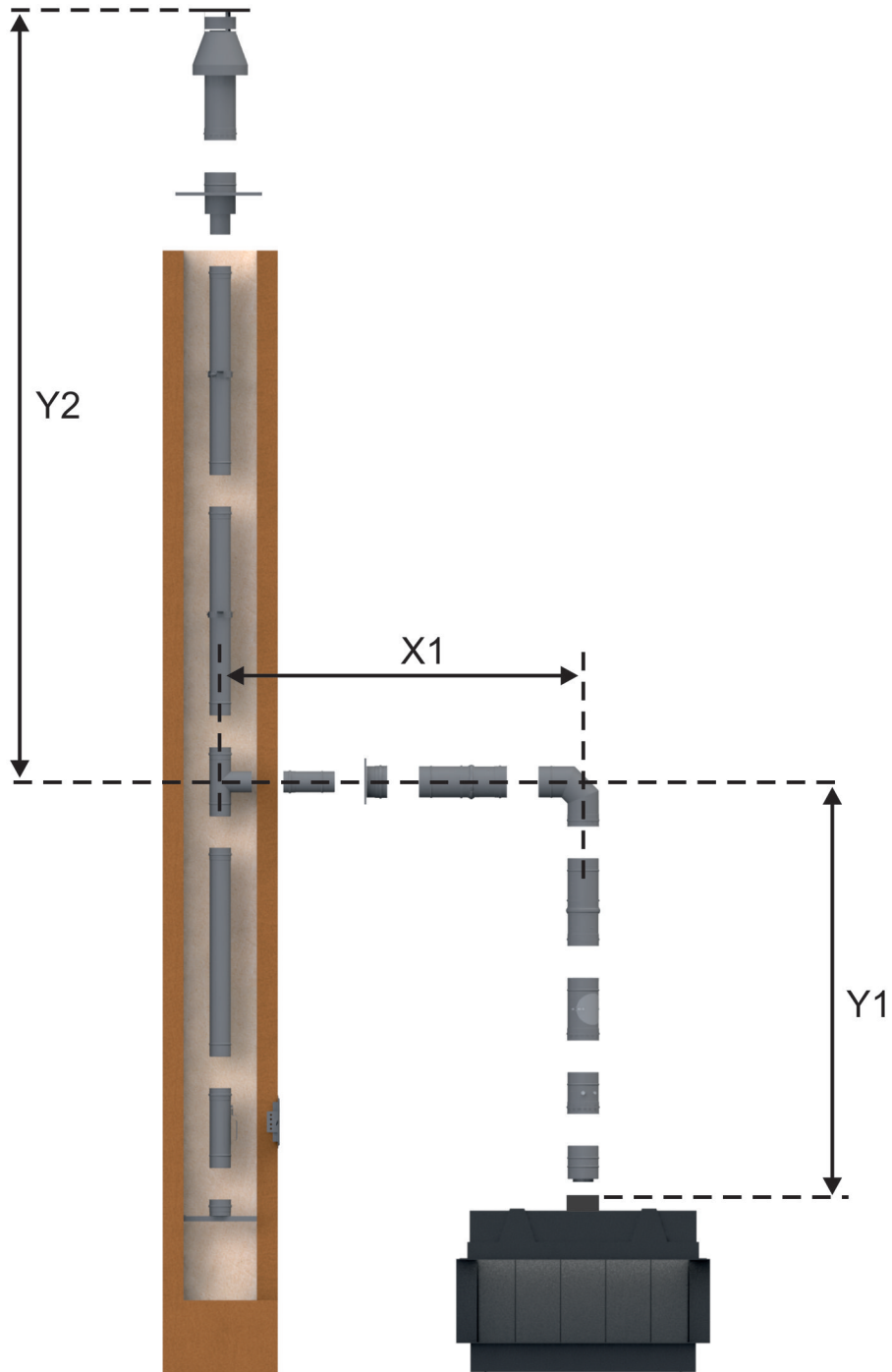


LAS Nr. 4: vertikale Rohrführung D=100/150 mm mit horizontalem Abschnitt und Abgasmündung über Dach (C31; Abgasstutzen D=130/200 mm)

Abstand Y1 (min. - max.)	Abstand X1 (min. - max.)	Abstand Y2 (min. - max.)	Abstand X2 (min. - max.)	Stauplatte (Breite)
1,15 - 11,0 m	0 - 3,3 m	1,15 - 11,0 m		40 mm

Y1 + Y2 ≤ 11,0 m
 (Y1 + Y2) : X1 ≥ 2:1, Verhältnis vertikal zu horizontal min. 2:1

BRUNNER LAS (Gas) - Panorama-Kamin Gas 40/32/100/32

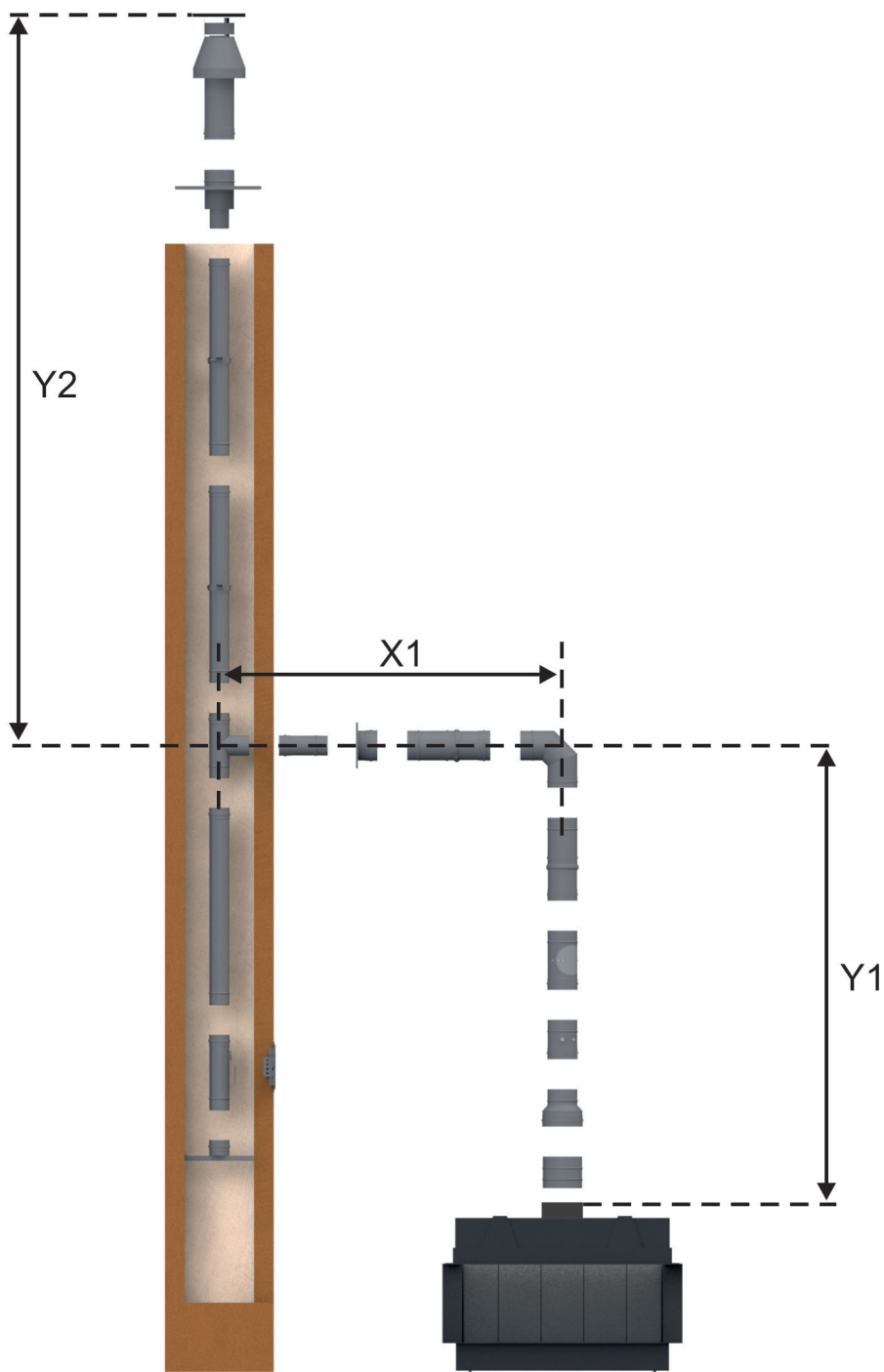


LAS Nr. 5: Rohrführung D=100/150 mm im Schacht (C91; Abgasstutzen D=100/150 mm)

Abstand Y1 (min. - max.)	Abstand X1 (min. - max.)	Abstand Y2 (min. - max.)	Abstand X2 (min. - max.)	Stauplatte (Breite)
1,15 - 11,0 m	0,15 - 3,15 m	1,1 - 11,0 m		-

Y1 + Y2 ≤ 11,0 m
 (Y1 + Y2) : X1 ≥ 2:1, Verhältnis vertikal zu horizontal min. 2:1

BRUNNER LAS (Gas) - Panorama-Kamin Gas 40/32/100/32

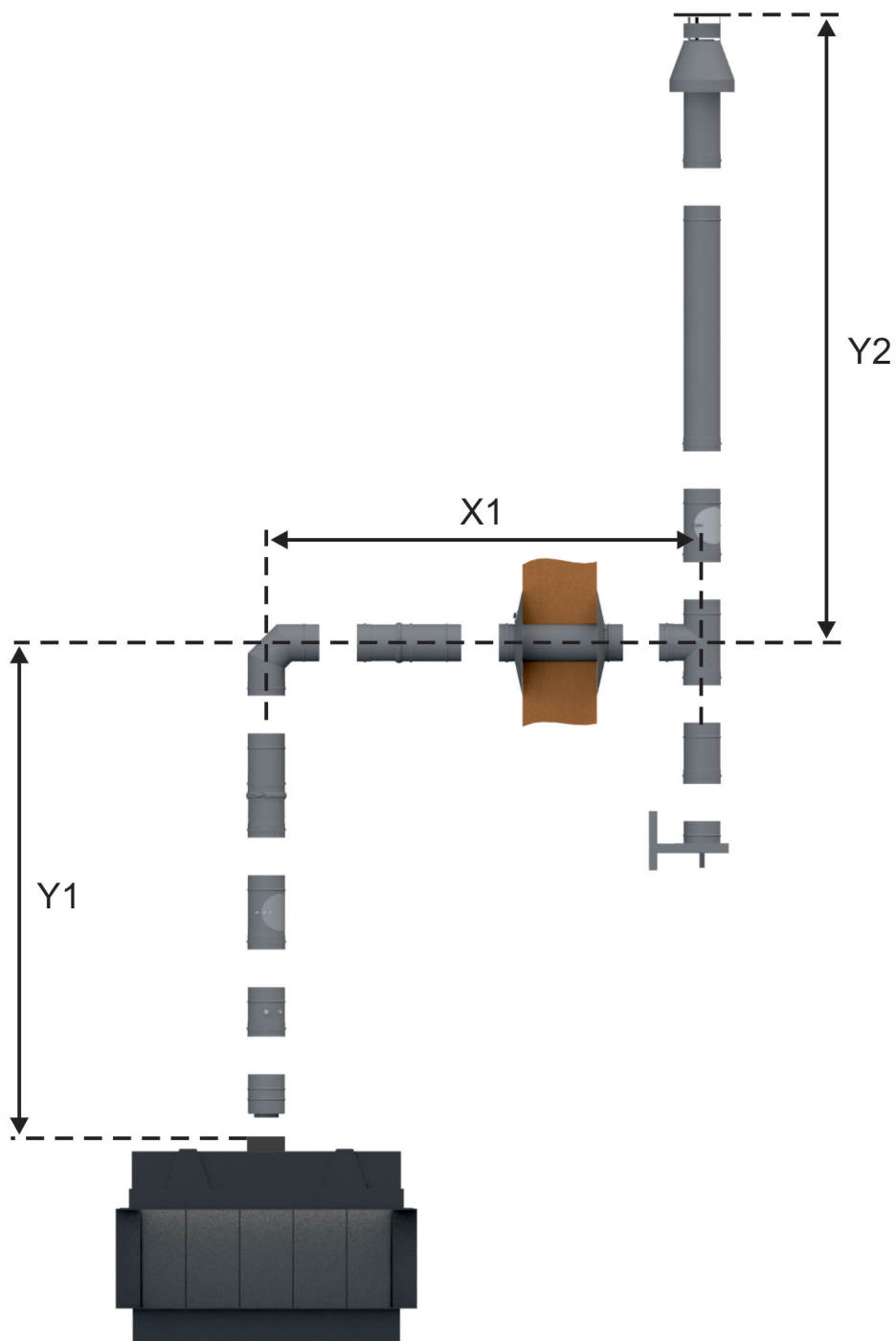


LAS Nr. 6: Rohrführung D=100/150 mm im Schacht (C91; Abgasstutzen D=130/200 mm)

Abstand Y1 (min. - max.)	Abstand X1 (min. - max.)	Abstand Y2 (min. - max.)	Abstand X2 (min. - max.)	Stauplatte (Breite)
1,15 - 11,0 m	0,15 - 3,15 m	1,1 - 11,0 m		40 mm

Y1 + Y2 ≤ 11,0 m
 (Y1 + Y2) : X1 ≥ 2:1, Verhältnis vertikal zu horizontal min. 2:1

BRUNNER LAS (Gas) - Panorama-Kamin Gas 40/32/100/32

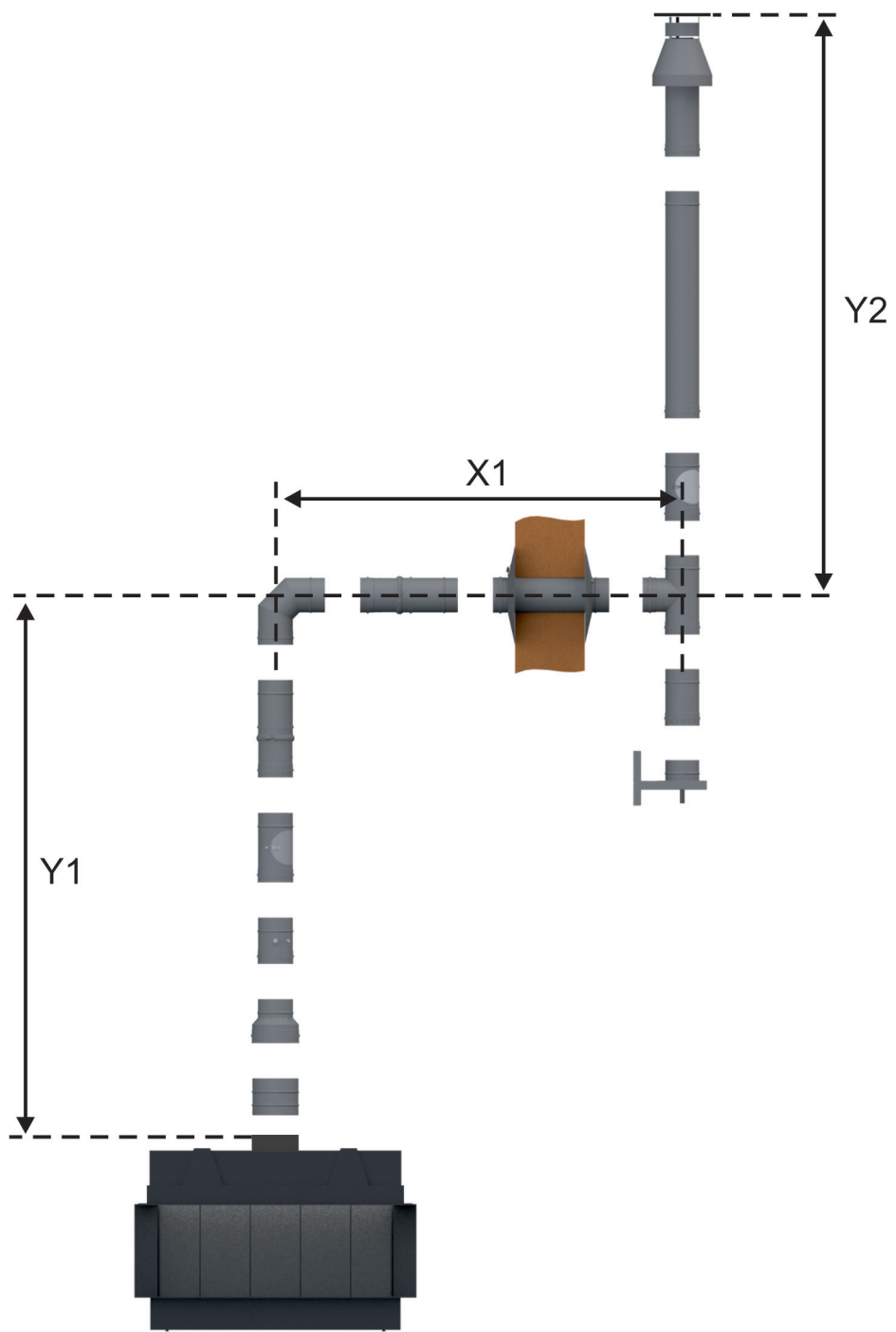


LAS Nr. 7: Außenschornstein D=100/150 mm mit Abgasmündung über Dach (C31; Abgasstutzen D=100/150 mm)

Abstand Y1 (min. - max.)	Abstand X1 (min. - max.)	Abstand Y2 (min. - max.)	Abstand X2 (min. - max.)	Stauplatte (Breite)
1,15 - 11,0 m	0,15 - 3,15 m	1,1 - 11,0 m		-

Y1 + Y2 ≤ 11,0 m
 (Y1 + Y2) : X1 ≥ 2:1, Verhältnis vertikal zu horizontal min. 2:1

BRUNNER LAS (Gas) - Panorama-Kamin Gas 40/32/100/32

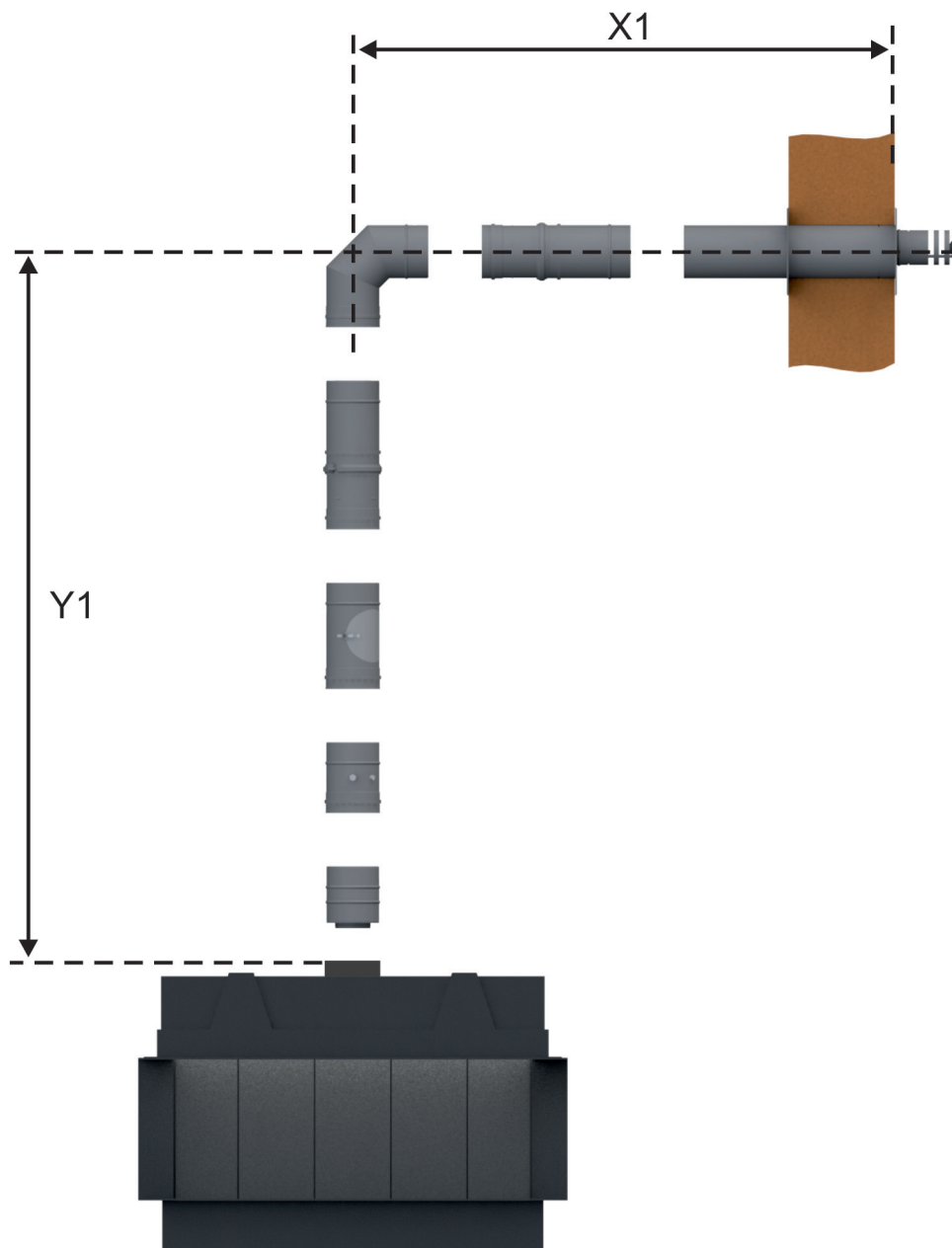


LAS Nr. 8: Außenschornstein D=100/150 mm mit Abgasmündung über Dach (C31; Abgasstutzen D=130/200 mm)

Abstand Y1 (min. - max.)	Abstand X1 (min. - max.)	Abstand Y2 (min. - max.)	Abstand X2 (min. - max.)	Stauplatte (Breite)
1,15 - 11,0 m	0,15 - 3,15 m	1,1 - 11,0 m		40 mm

Y1 + Y2 ≤ 11,0 m
 (Y1 + Y2) : X1 ≥ 2:1, Verhältnis vertikal zu horizontal min. 2:1

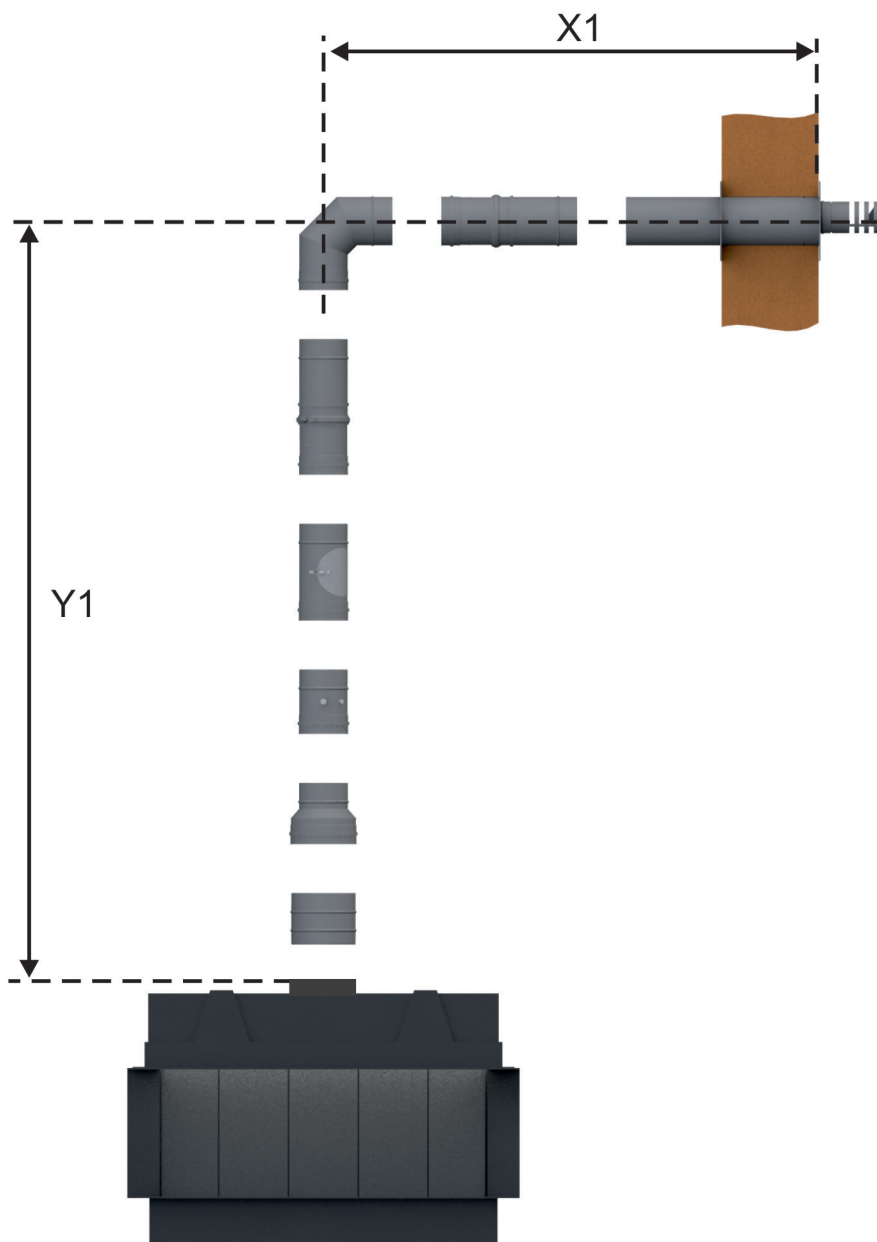
BRUNNER LAS (Gas) - Panorama-Kamin Gas 40/32/100/32



LAS Nr. 9: Außenwandanschluß D=100/150 mm (C11; Abgasstutzen D=100/150 mm)

Abstand Y1 (min. - max.)	Abstand X1 (min. - max.)	Abstand Y2 (min. - max.)	Abstand X2 (min. - max.)	Stauplatte (Breite)
1,15 - 2,15 m	0,15 - 0,75 m			-
2,15 - 3,15 m	0,15 - 1,75 m			-

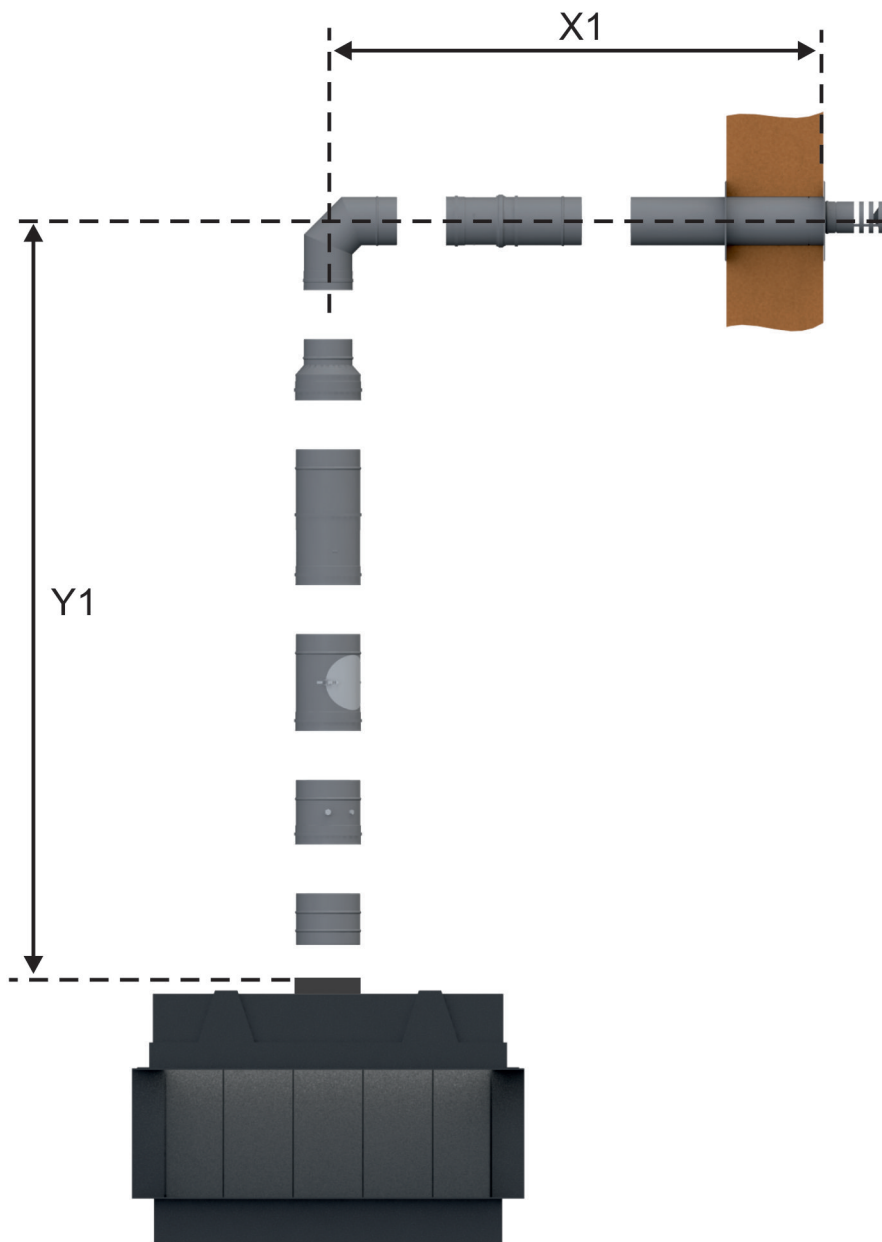
BRUNNER LAS (Gas) - Panorama-Kamin Gas 40/32/100/32



LAS Nr. 10: Außenwandanschluß D=100/150 mm (C11; Abgasstutzen D=130/200 mm)

Abstand Y1 (min. - max.)	Abstand X1 (min. - max.)	Abstand Y2 (min. - max.)	Abstand X2 (min. - max.)	Stauplatte (Breite)
1,15 - 2,15 m	0,15 - 0,75 m			-
2,15 - 3,15 m	0,15 - 1,75 m			-

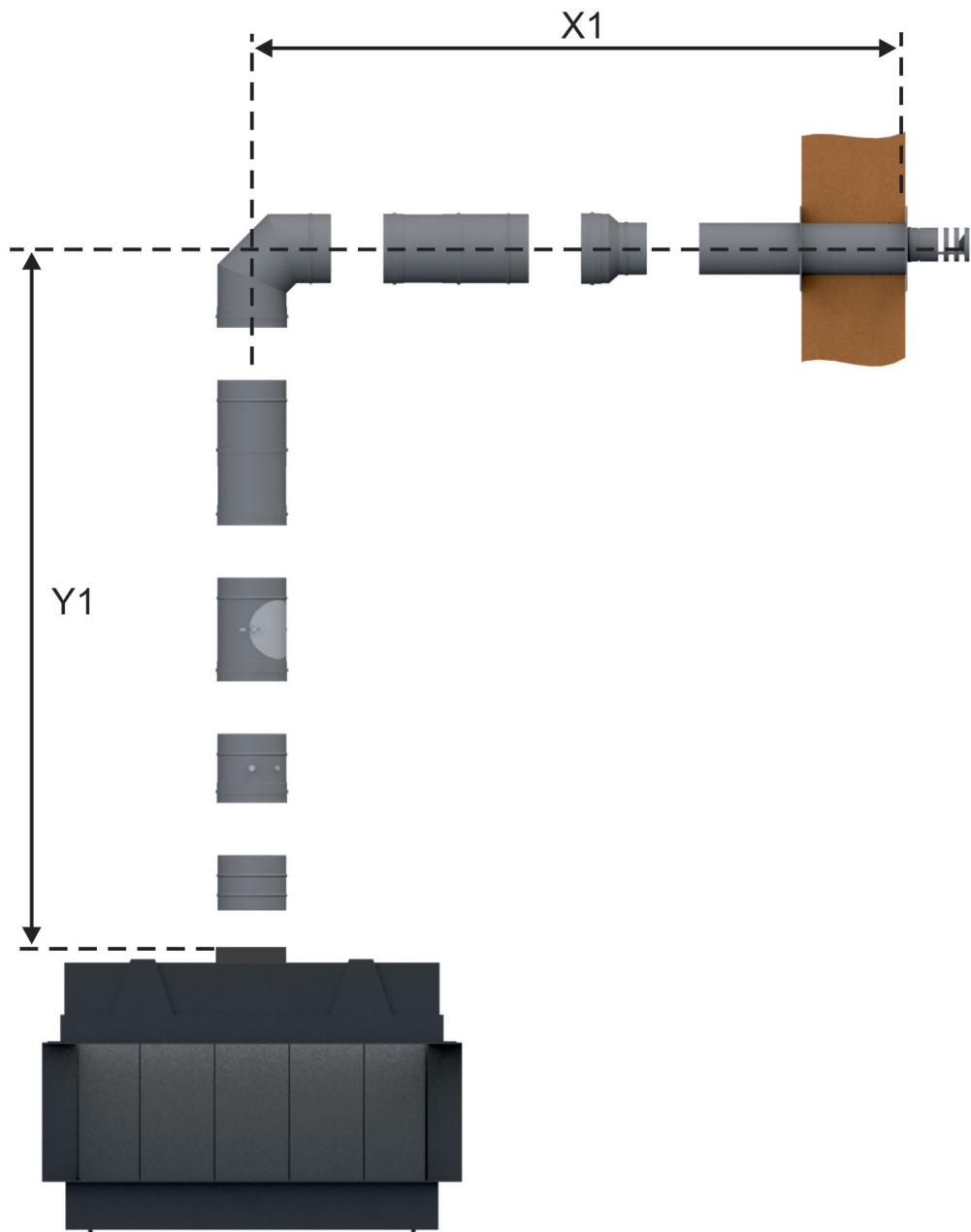
BRUNNER LAS (Gas) - Panorama-Kamin Gas 40/32/100/32



LAS Nr. 11: Außenwandanschluß D=100/150 mm mit Reduzierung vor Rohrbogen (C11; Abgasstutzen D=130/200 mm)

Abstand Y1 (min. - max.)	Abstand X1 (min. - max.)	Abstand Y2 (min. - max.)	Abstand X2 (min. - max.)	Stauplatte (Breite)
0,65 - 1,15 m	0,15 - 0,75 m			40 mm
1,15 - 2,15m	0,15 - 2,75 m			-

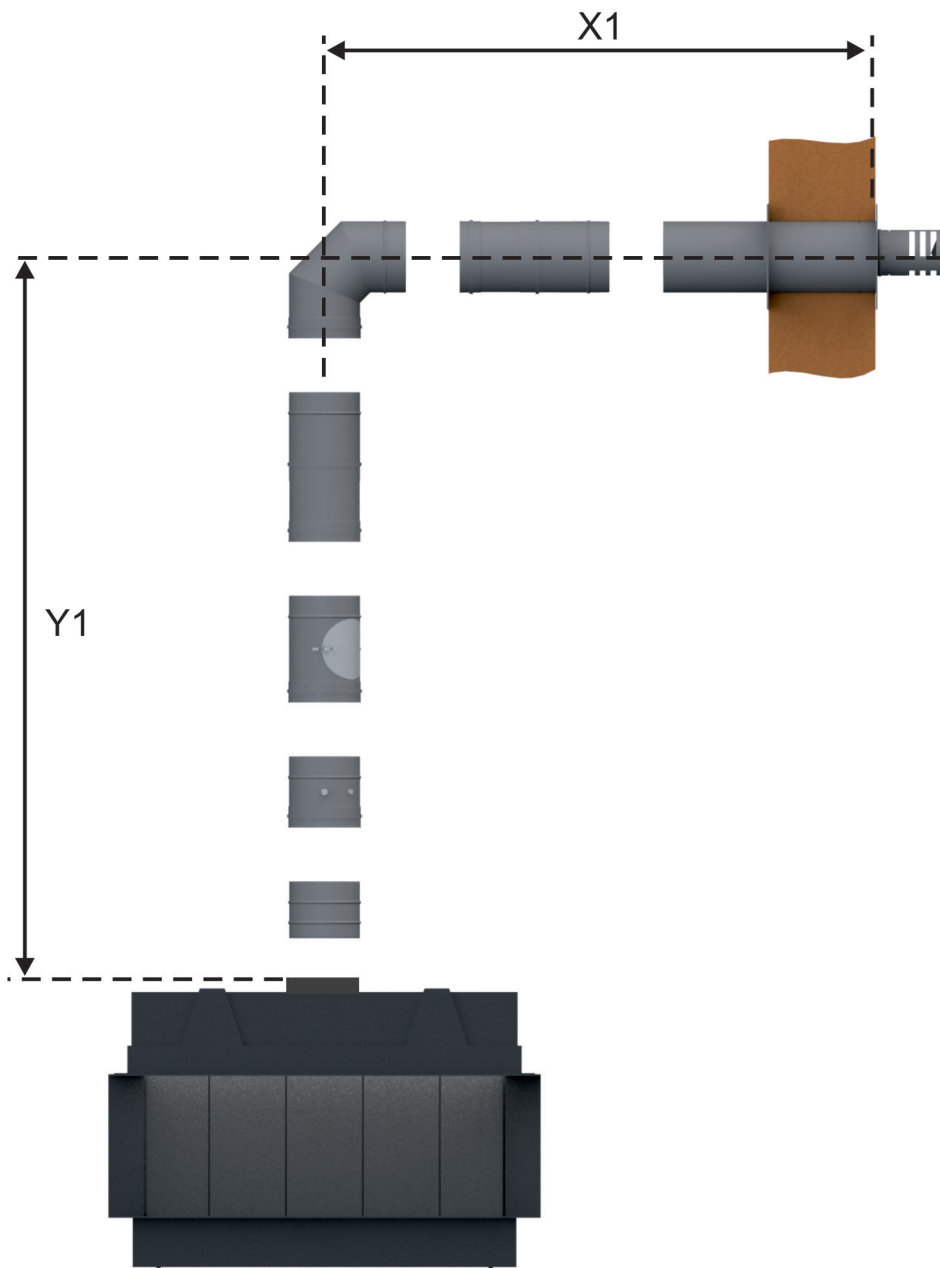
BRUNNER LAS (Gas) - Panorama-Kamin Gas 40/32/100/32



LAS Nr. 12: Außenwandanschluß D=100/150 mm mit Reduzierung vor Abgasmündung (C11; Abgasstutzen D=130/200 mm)

Abstand Y1 (min. - max.)	Abstand X1 (min. - max.)	Abstand Y2 (min. - max.)	Abstand X2 (min. - max.)	Stauplatte (Breite)
0,75 - 1,25 m	0,25 - 1,75 m			-
1,25 - 3,25 m	1,85 - 4,85 m			-

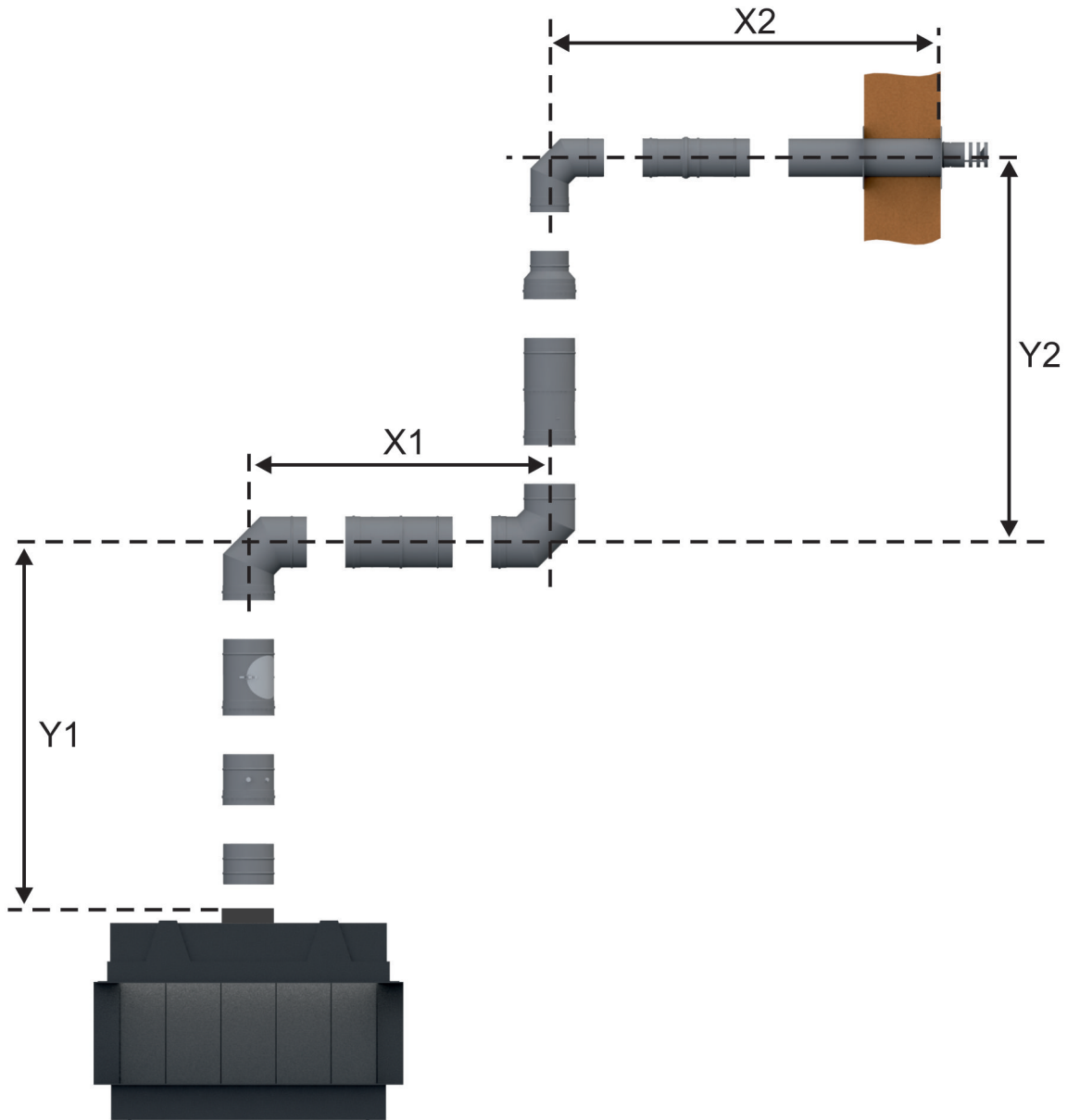
BRUNNER LAS (Gas) - Panorama-Kamin Gas 40/32/100/32



LAS Nr. 13: Außenwandanschluß D=130/200 mm (C11; Abgasstutzen D=130/200 mm)

Abstand Y1 (min. - max.)	Abstand X1 (min. - max.)	Abstand Y2 (min. - max.)	Abstand X2 (min. - max.)	Stauplatte (Breite)
0,25 - 0,75 m	0,25 - 0,85 m			-
0,75 - 3,25 m	0,75 - 3,25 m			-
1,25 - 3,25 m	3,85 - 8,85 m			-

BRUNNER LAS (Gas) - Panorama-Kamin Gas 40/32/100/32



LAS Nr. 14: Außenwandanschluß D=100/150 mm mit horizontalem und vertikalem Abschnitt und Reduzierung (C11; Abgasstutzen D=130/200 mm)

Abstand Y1 (min. - max.)	Abstand X1 (min. - max.)	Abstand Y2 (min. - max.)	Abstand X2 (min. - max.)	Stauplatte (Breite)
0,25 - 0,75 m	0 - 1,0 m	0,9 - 1,4 m	0,15 - 0,75 m	-
0,75 - 1,25 m	0 - 1,0 m	0,4 - 0,9 m	0,15 - 0,75 m	-
1,25 - 3,25 m	0 - 1,5 m	0,9 - 2,4 m	0,15 - 0,75 m	-
1,25 - 3,25 m	0 - 3,5 m	1,4 - 3,4 m	0,15 - 0,75 m	-

Für Zeichnungsdaten zur CAD-Planung empfehlen wir PaletteCAD. Laufend aktualisierte Maßzeichnungen unter www.brunner.de
Rahmen / Frontvariante farblich markiert.

Planung und Einbau - Panorama-Kamin Gas 40/32/100/32 - Centre Fire

Geprüft nach		EN 613	EN 613	EN 613
Gasart		Erdgas E (G20)	Erdgas LL (G25)	Flüssiggas (G30/31)
Zulassungsnummer		0063 CM 3684	0063 CM 3684	0063 CM 3684
Installationsart		C11 / C31 / C91	C11 / C31 / C91	C11 / C31 / C91
EEl		86	86	86
Nennleistung	kW	8,8	8	8,5 / 7,1
Leistungsbereich	kW	3,1 - 8,8	2,9 - 8	2,4 - 8,5
konzent. Abgas- / Verbrennungsluftstutzen Ø	mm	100/150; 130/200	100/150; 130/200	100/150; 130/200
Effizienzklasse		1	1	1
NOx-Klassifikation		5	5	5
Gasanschluss	Zoll	R ½"	R ½"	R ½"
Gasverbrauch Erdgas (max)	m ³ /h	1,11	1,12	-
Gasverbrauch Flüssiggas (max)	g/h	-	-	880 / 700
Druck Nennanschluss	mbar	20	20	50,0 / 50
Düsendruck (max) warm ¹⁾	mbar	15,5	19	29
Düsendruck (max) kalt ²⁾	mbar	14,8	18,3	29
Düsendruck (min) ³⁾	mbar	2	2	2
Luftquerschnitte				
Zuluft	cm ²	2 x 150	2 x 150	2 x 150
Umluft	cm ²	-	-	-
min. Abstände Feuerstätte				
zur Kaminhülle	cm	1	1	1
zur Dämmschicht	cm	2	2	2
zum Boden	cm	1	1	1
zu schützender Boden	cm	10	10	10
Wärmedämmung				
zu sonstiger Anbauwand	cm	4	4	4
zu schützender Anbauwand	cm	8	8	8
zur Decke ⁴⁾	cm	2 + 4	2 + 4	2 + 4
zu schützende Decke ⁵⁾	cm	2 + 8	2 + 8	2 + 8
Gewicht				
Gesamtgewicht	kg	119	119	119
Anforderung/Grenzwerte				
Deutschland / Österreich / Schweiz / Norwegen		DVGW-TRGI technische Regeln für Gasinstallationen (Arbeitsblatt G600), FeuVO der Bundesländer / ÖVGW-Richtlinien G1 (Erdgas) und G2 (Flüssiggas) / - / -		

1) beide Brenner auf max. Nennleistung (Gerät warm)

2) beide Brenner auf max. Nennleistung (Kaltstart)

3) beide Brenner auf min. Nennlast

4) Zwischendecke (2cm) mit Luftspalt (14cm) zu Dämmschicht (4cm)

5) Zwischendecke (2cm) mit Luftspalt (10cm) zu Dämmschicht (8cm)

Planung und Einbau - Panorama-Kamin Gas 40/32/100/32 - Line Fire

Geprüft nach		EN 613	EN 613	EN 613
Gasart		Erdgas E (G20)	Erdgas LL (G25)	Flüssiggas (G30/31)
Zulassungsnummer		0063 CM 3684	0063 CM 3684	0063 CM 3684
Installationsart		C11 / C31 / C91	C11 / C31 / C91	C11 / C31 / C91
EEl		87	87	87
Nennleistung	kW	9,2	8,5	9,6 / 8,3
Leistungsbereich	kW	3,9 - 9,2	3,6 - 8,5	2,5 - 9,6
konzentr. Abgas- / Verbrennungsluftstutzen Ø	mm	100/150; 130/200	100/150; 130/200	100/150; 130/200
Effizienzklasse		1	1	1
NOx-Klassifikation		5	5	5
Gasanschluss	Zoll	R ½"	R ½"	R ½"
Gasverbrauch Erdgas (max)	m3/h	1,15	1,19	-
Gasverbrauch Flüssiggas (max)	g/h	-	-	950 / 780
Druck Nennanschluss	mbar	20	20	50,0 / 50
Düsendruck (max) warm ¹⁾	mbar	12,5	15,5	29
Düsendruck (max) kalt ²⁾	mbar	11,8	14,8	29
Düsendruck (min) ³⁾	mbar	2	2	2
Luftquerschnitte				
Zuluft	cm ²	2 x 150	2 x 150	2 x 150
Umluft	cm ²	-	-	-
min. Abstände Feuerstätte				
zur Kaminhülle	cm	1	1	1
zur Dämmschicht	cm	2	2	2
zum Boden	cm	1	1	1
zu schützender Boden	cm	10	10	10
Wärmedämmung				
zu sonstiger Anbauwand	cm	4	4	4
zu schützender Anbauwand	cm	8	8	8
zur Decke ⁴⁾	cm	2 + 4	2 + 4	2 + 4
zu schützende Decke ⁵⁾	cm	2 + 8	2 + 8	2 + 8
Gewicht				
Gesamtgewicht	kg	119	119	119
Anforderung/Grenzwerte				
Deutschland / Österreich / Schweiz / Norwegen		DVGW-TRGI technische Regeln für Gasinstallationen (Arbeitsblatt G600), FeuVO der Bundesländer / ÖVGW-Richtlinien G1 (Erdgas) und G2 (Flüssiggas) / - / -		

- 1) beide Brenner auf max. Nennleistung (Gerät warm)
- 2) beide Brenner auf max. Nennleistung (Kaltstart)
- 3) beide Brenner auf min. Nennlast
- 4) Zwischendecke (2cm) mit Luftspalt (14cm) zu Dämmschicht (4cm)
- 5) Zwischendecke (2cm) mit Luftspalt (10cm) zu Dämmschicht (8cm)

Ulrich Brunner GmbH
 Zellhuber Ring 17 - 18
 D-84307 Eggenfelden
 Telefonat: +49 / (0)87 21 / 7 71-0
 Telefax: +49 / (0)87 21 / 7 71-100
 info@brunner.de | www.brunner.de

BRUNNER®