

KAMINEINSÄTZE GAS



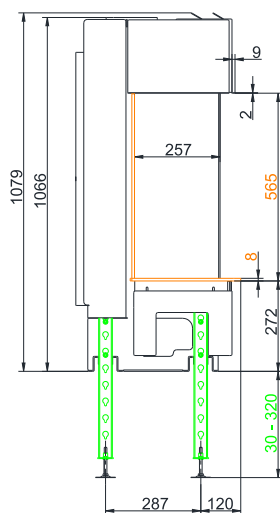
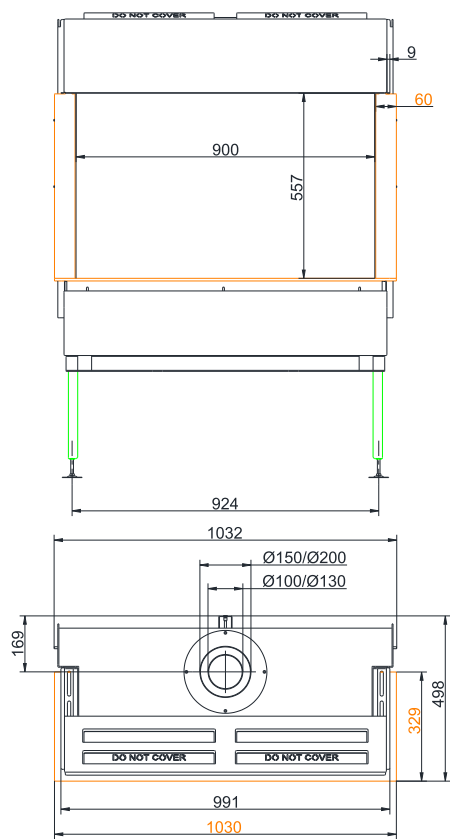
## BKG 4.0 Panorama 55-25-90-25

Stand: 2021-10-28



**BRUNNER**<sup>®</sup>  
by **barbas** .

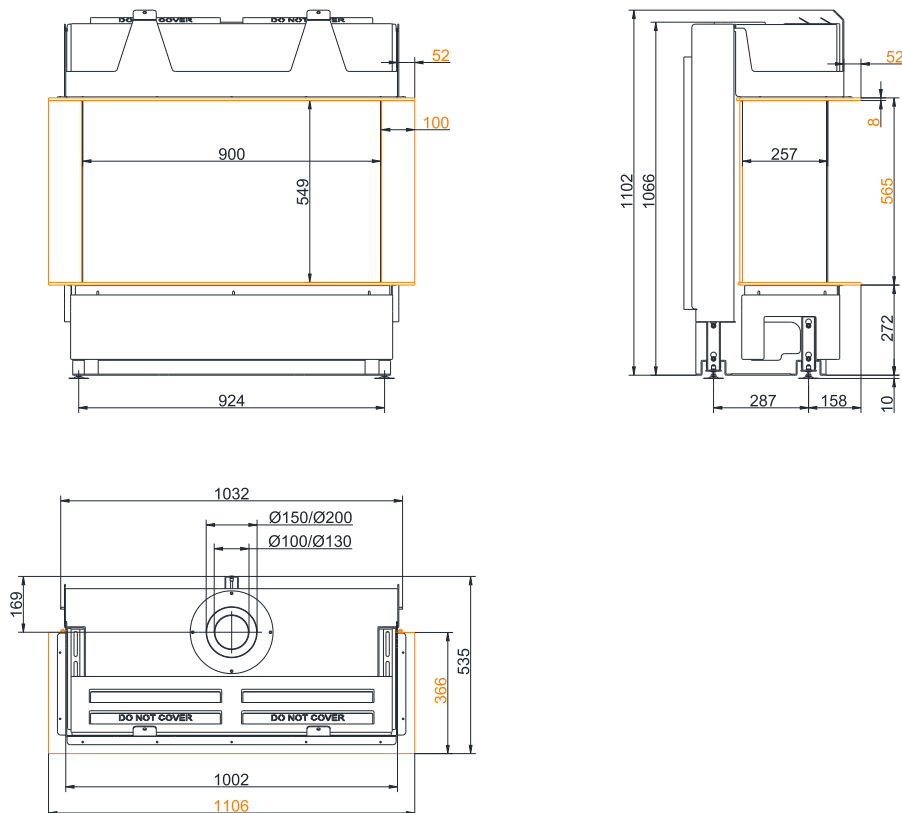
# Maßblätter - BKG 4.0 Panorama 55-25-90-25



... mit Anbaurahmen 60 mm und Stellfüße lang



# Maßblätter - BKG 4.0 Panorama 55-25-90-25

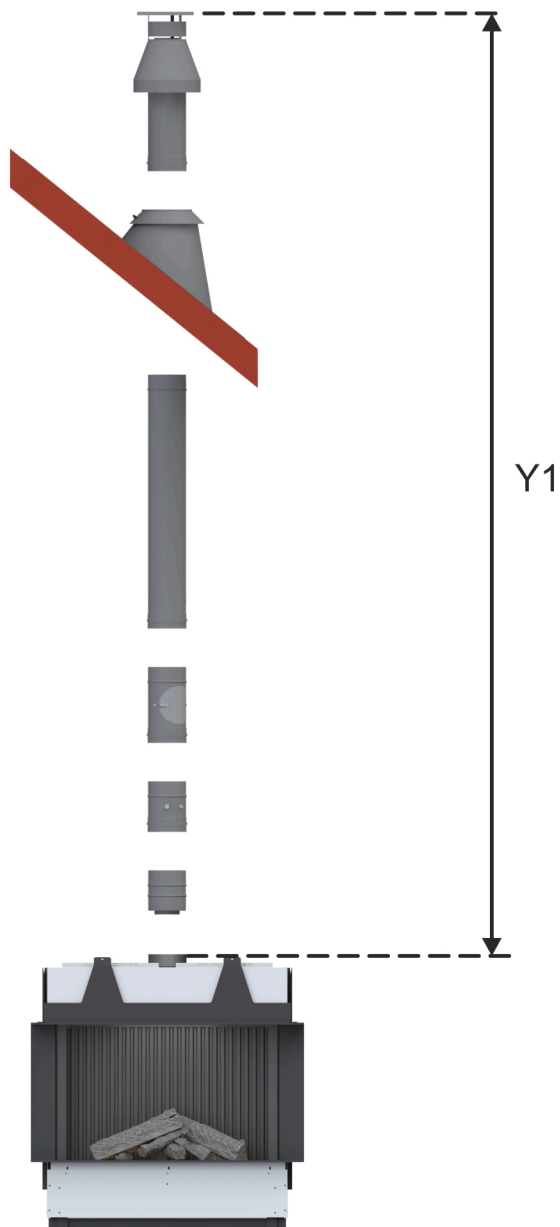


... mit Anbaurahmen 100 mm



Für Zeichnungsdaten zur CAD-Planung empfehlen wir PaletteCAD. Laufend aktualisierte Maßzeichnungen unter [www.brunner.de](http://www.brunner.de)  
 Rahmenvariante und Zubehör farblich markiert.

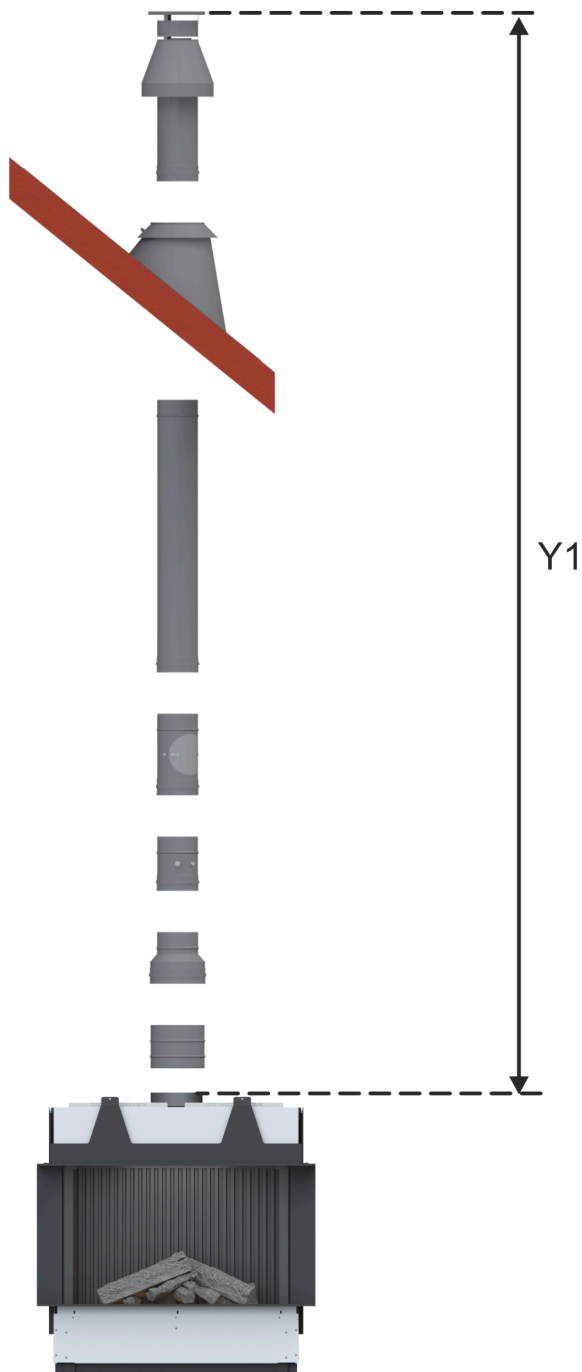
# BRUNNER LAS (Gas) - BKG 4.0 Panorama 55-25-90-25



**LAS Nr. 1: vertikale Rohrführung D=100/150 mm mit Abgasmündung über Dach (C<sub>31</sub>; Abgasstutzen D=100/150 mm)**

Abstand Y1 (min. - max.)	Abstand X1 (min. - max.)	Abstand Y2 (min. - max.)	Abstand X2 (min. - max.)	Stauplatte (Breite)
2,0 - 4,0 m				30 mm
4,0 - 12,0 m				40 mm

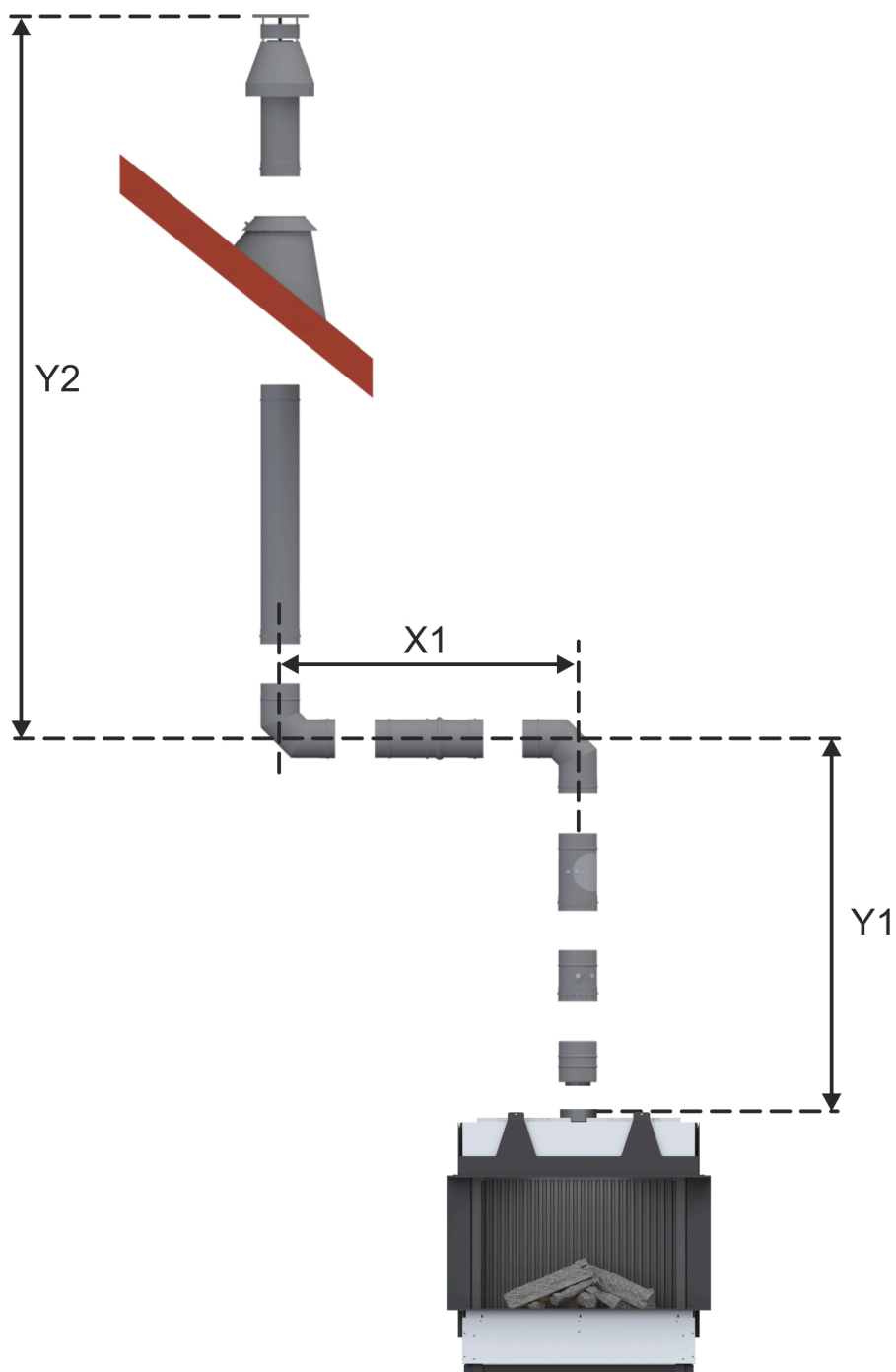
# BRUNNER LAS (Gas) - BKG 4.0 Panorama 55-25-90-25



**LAS Nr. 2: vertikale Rohrführung D=100/150 mm mit Abgasmündung über Dach (C<sub>31</sub>; Abgasstutzen D=130/200 mm)**

Abstand Y1 (min. - max.)	Abstand X1 (min. - max.)	Abstand Y2 (min. - max.)	Abstand X2 (min. - max.)	Stauplatte (Breite)
2,0 - 4,0 m				65 mm
4,0 - 12,0 m				80 mm

# BRUNNER LAS (Gas) - BKG 4.0 Panorama 55-25-90-25

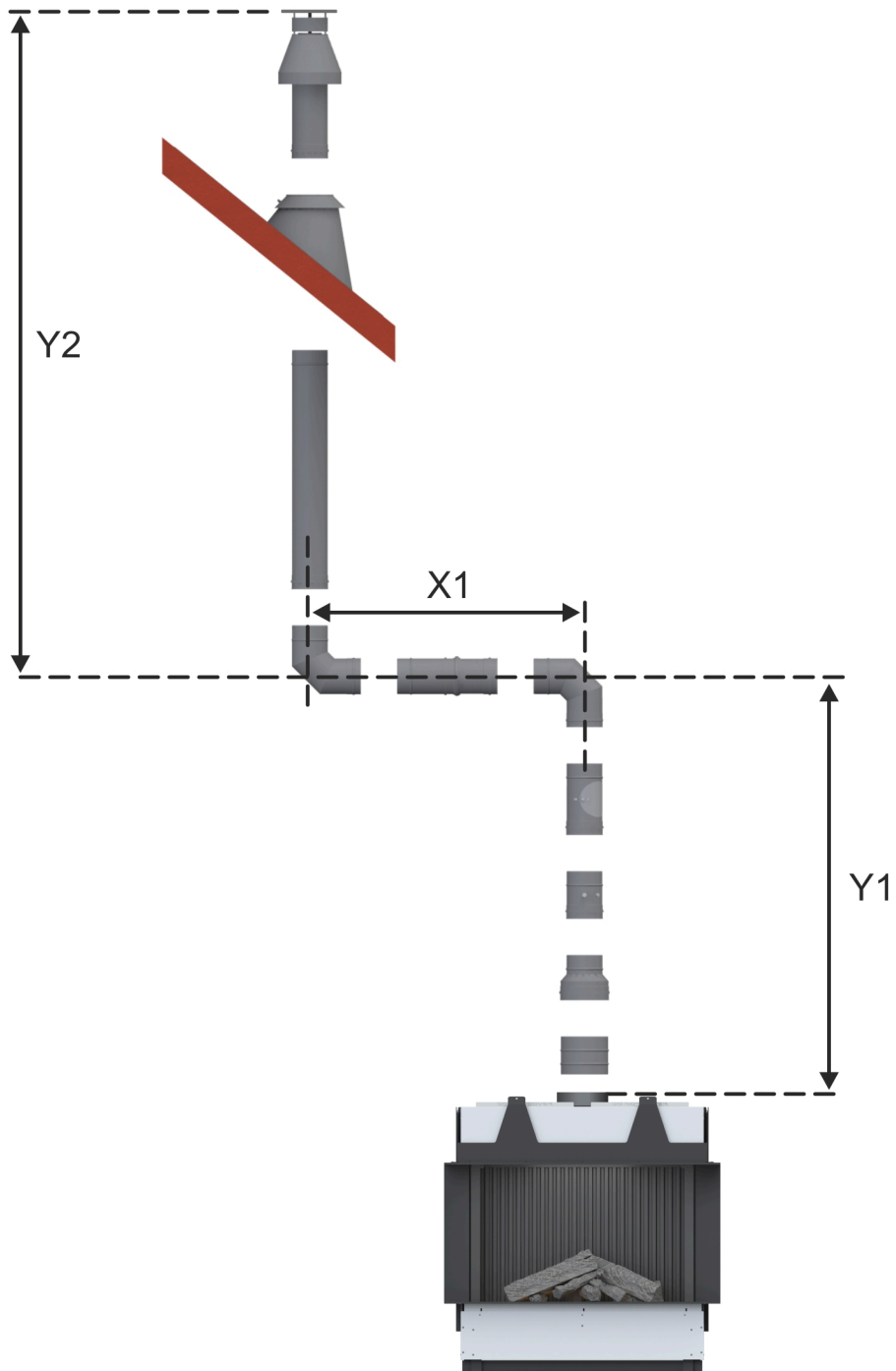


**LAS Nr. 3: vertikale Rohrführung D=100/150 mm mit horizontalem Abschnitt und Abgasmündung über Dach (C<sub>31</sub>; Abgasstutzen D=100/150 mm)**

Abstand Y1 (min. - max.)	Abstand X1 (min. - max.)	Abstand Y2 (min. - max.)	Abstand X2 (min. - max.)	Stauplatte (Breite)
1,15 - 9,85 m	0,3 - 3,3 m	1,15 - 9,85 m		-

Y1 + Y2 ≤ 11,0 m  
 (Y1 + Y2) : X1 ≥ 2:1, Verhältnis vertikal zu horizontal min. 2:1

# BRUNNER LAS (Gas) - BKG 4.0 Panorama 55-25-90-25

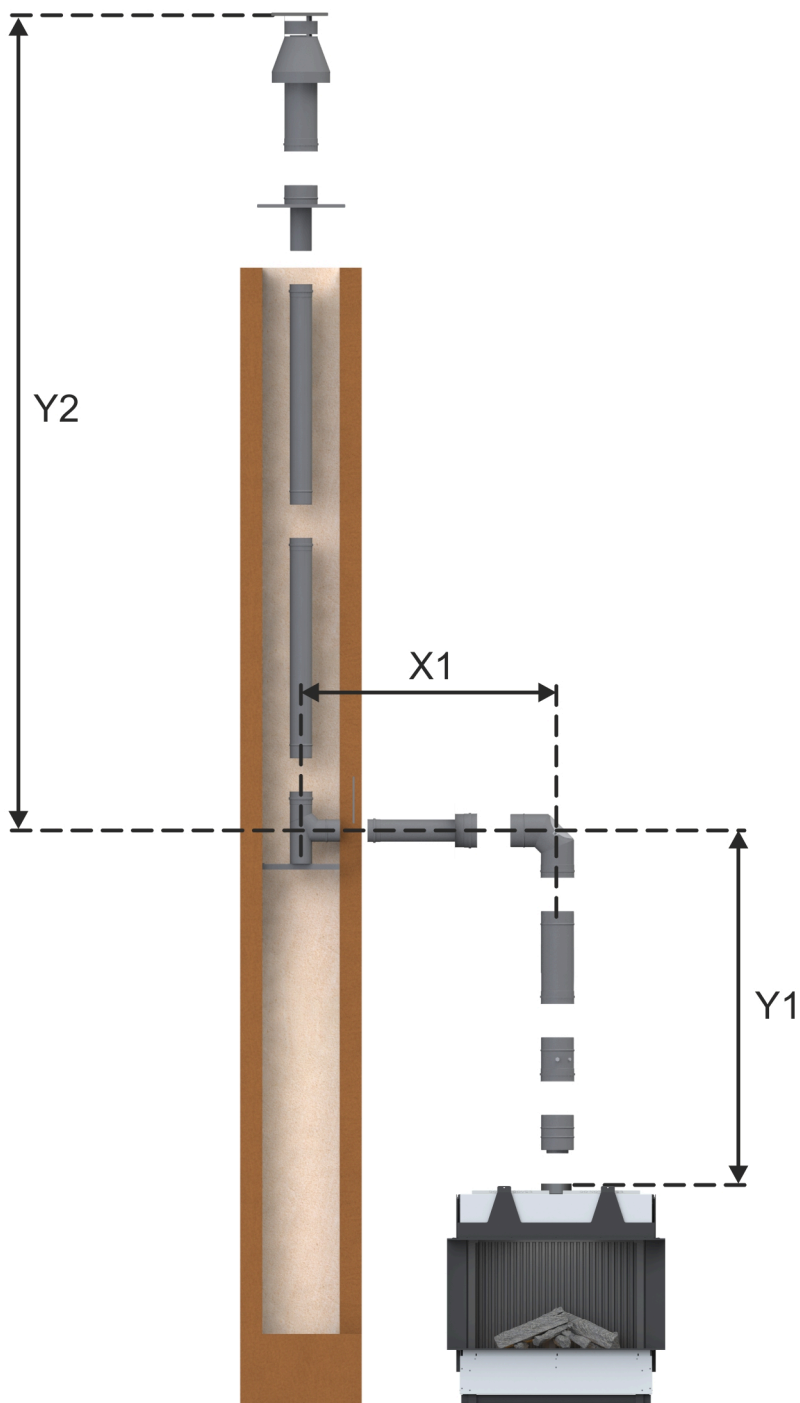


**LAS Nr. 4: vertikale Rohrführung D=100/150 mm mit horizontalem Abschnitt und Abgasmündung über Dach (C<sub>31</sub>; Abgasstutzen D=130/200 mm)**

Abstand Y1 (min. - max.)	Abstand X1 (min. - max.)	Abstand Y2 (min. - max.)	Abstand X2 (min. - max.)	Stauplatte (Breite)
1,15 - 9,85 m	0,3 - 3,3 m	1,15 - 9,85 m		40 mm

Y1 + Y2 ≤ 11,0 m  
 (Y1 + Y2) : X1 ≥ 2:1, Verhältnis vertikal zu horizontal min. 2:1

# BRUNNER LAS (Gas) - BKG 4.0 Panorama 55-25-90-25



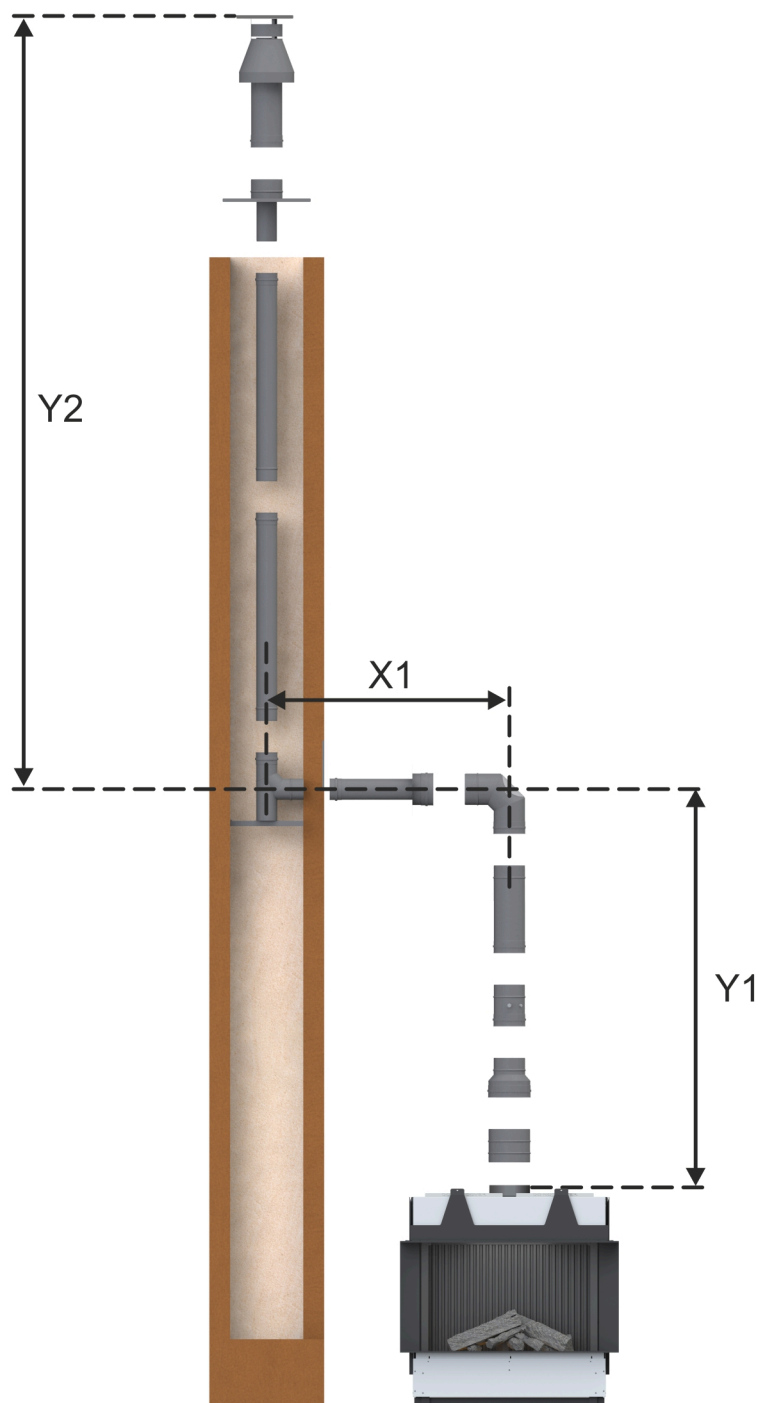
**LAS Nr. 5: Rohrführung D=100/150 mm im Schacht (C<sub>91</sub>; Abgasstutzen D=100/150 mm)**

Abstand Y1 (min. - max.)	Abstand X1 (min. - max.)	Abstand Y2 (min. - max.)	Abstand X2 (min. - max.)	Stauplatte (Breite)
1,15 - 9,9 m	0,15 - 3,15 m	1,1 - 9,85 m		-

Y1 + Y2 ≤ 11,0 m  
 (Y1 + Y2) : X1 ≥ 2:1, Verhältnis vertikal zu horizontal min. 2:1



# BRUNNER LAS (Gas) - BKG 4.0 Panorama 55-25-90-25

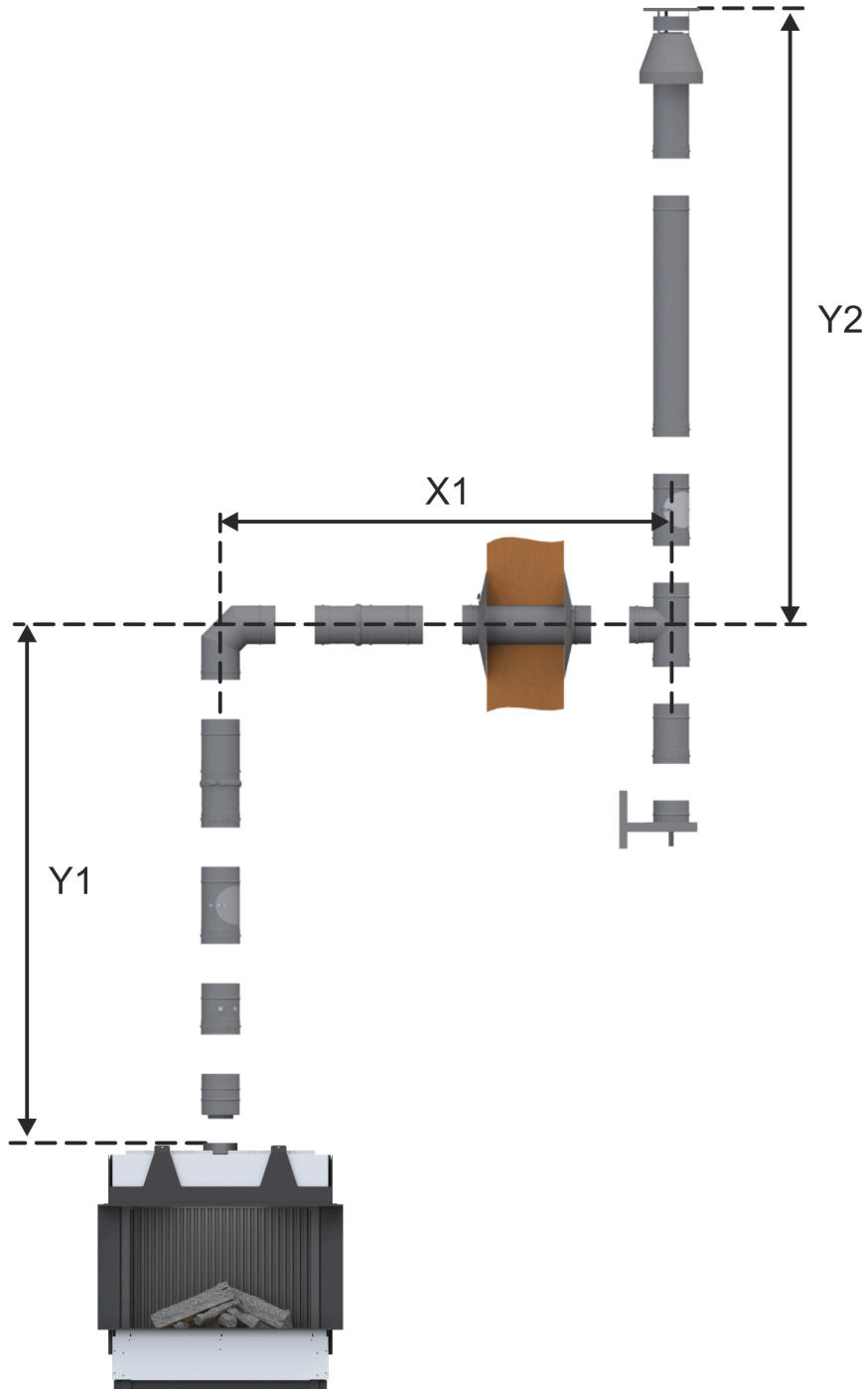


**LAS Nr. 6: Rohrführung D=100/150 mm im Schacht (C<sub>91</sub>; Abgasstutzen D=130/200 mm)**

Abstand Y1 (min. - max.)	Abstand X1 (min. - max.)	Abstand Y2 (min. - max.)	Abstand X2 (min. - max.)	Stauplatte (Breite)
1,15 - 9,9 m	0,15 - 3,15 m	1,1 - 9,85 m		40 mm

Y1 + Y2 ≤ 11,0 m  
 (Y1 + Y2) : X1 ≥ 2:1, Verhältnis vertikal zu horizontal min. 2:1

# BRUNNER LAS (Gas) - BKG 4.0 Panorama 55-25-90-25



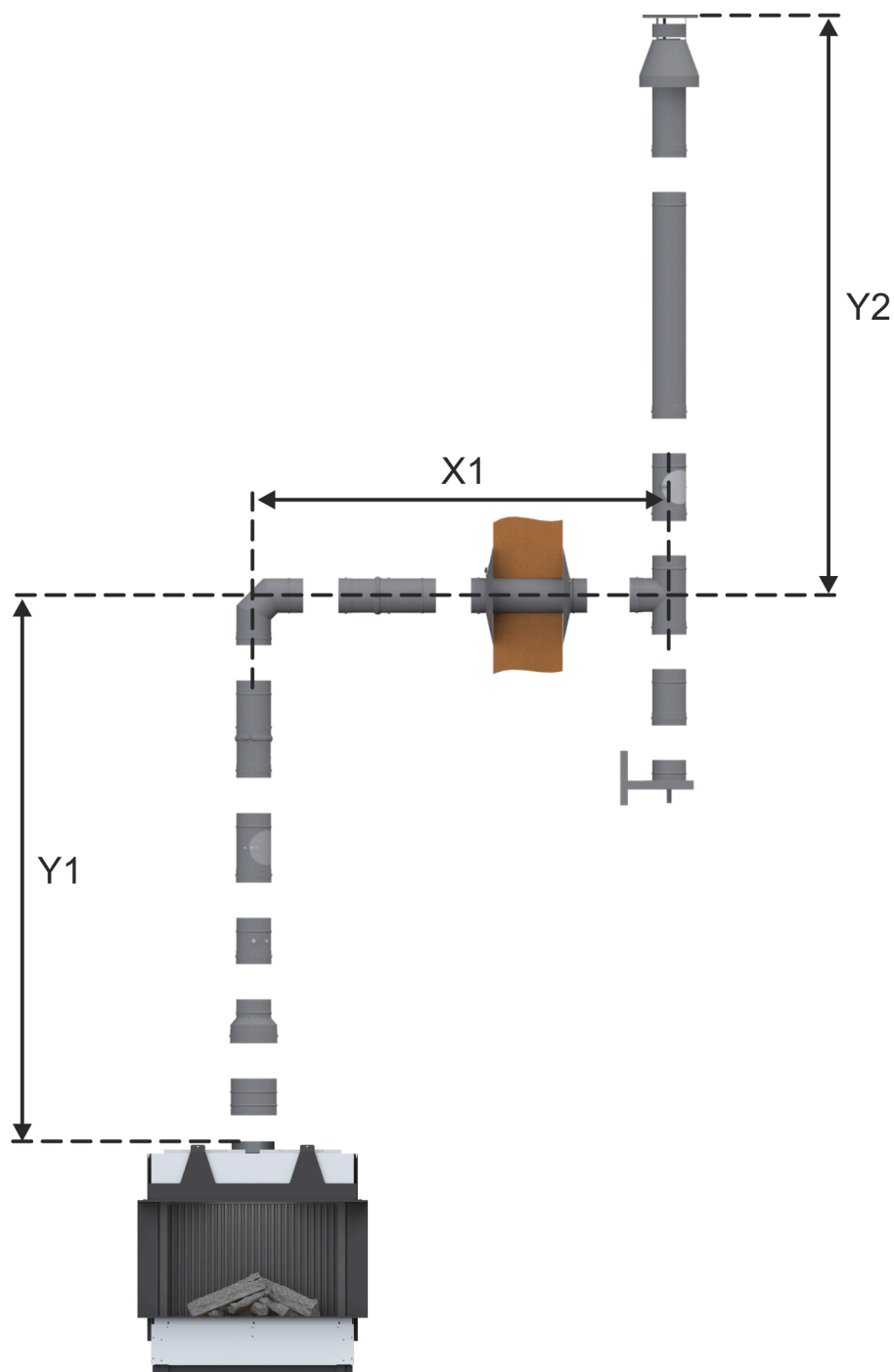
**LAS Nr. 7: Außenschornstein D=100/150 mm mit Abgasmündung über Dach (C<sub>31</sub>; Abgasstutzen D=100/150 mm)**

Abstand Y1 (min. - max.)	Abstand X1 (min. - max.)	Abstand Y2 (min. - max.)	Abstand X2 (min. - max.)	Stauplatte (Breite)
1,15 - 9,9 m	0,15 - 3,15 m	1,1 - 9,85 m		-

$$Y1 + Y2 \leq 11,0 \text{ m}$$

(Y1 + Y2) : X1 ≥ 2:1, Verhältnis vertikal zu horizontal min. 2:1

# BRUNNER LAS (Gas) - BKG 4.0 Panorama 55-25-90-25

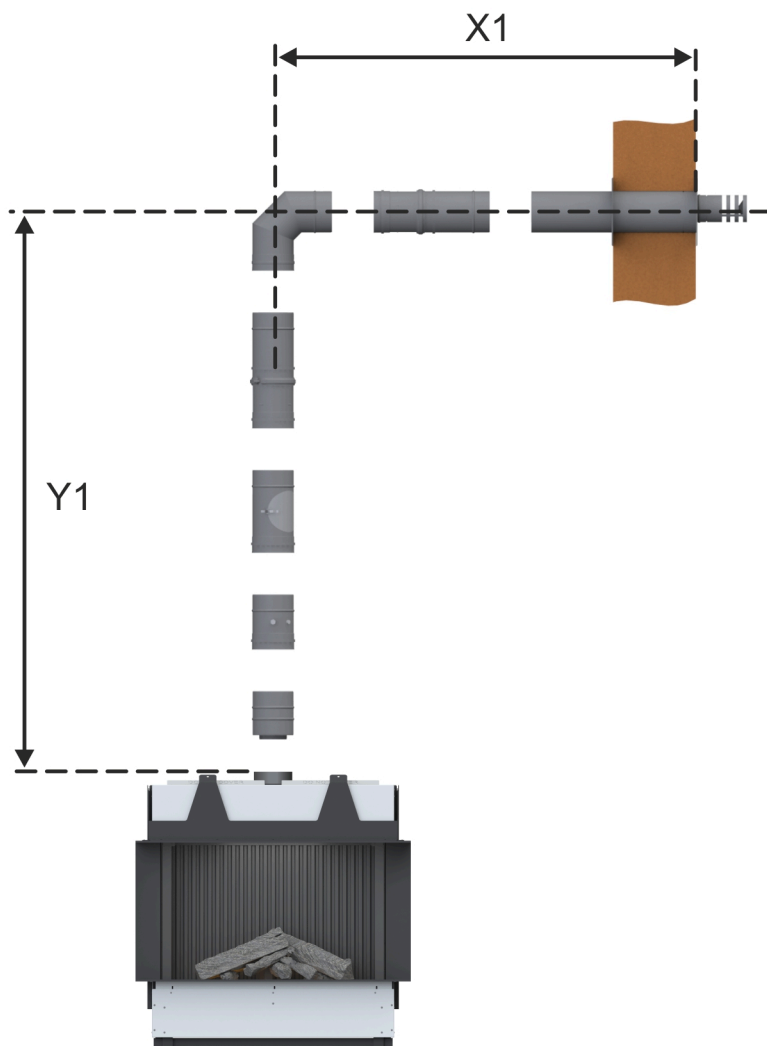


**LAS Nr. 8: Außenschornstein D=100/150 mm mit Abgasmündung über Dach (C<sub>31</sub>; Abgasstutzen D=130/200 mm)**

Abstand Y1 (min. - max.)	Abstand X1 (min. - max.)	Abstand Y2 (min. - max.)	Abstand X2 (min. - max.)	Stauplatte (Breite)
1,15 - 9,9 m	0,15 - 3,15 m	1,1 - 9,85 m		40 mm

Y1 + Y2 ≤ 11,0 m  
 (Y1 + Y2) : X1 ≥ 2:1, Verhältnis vertikal zu horizontal min. 2:1

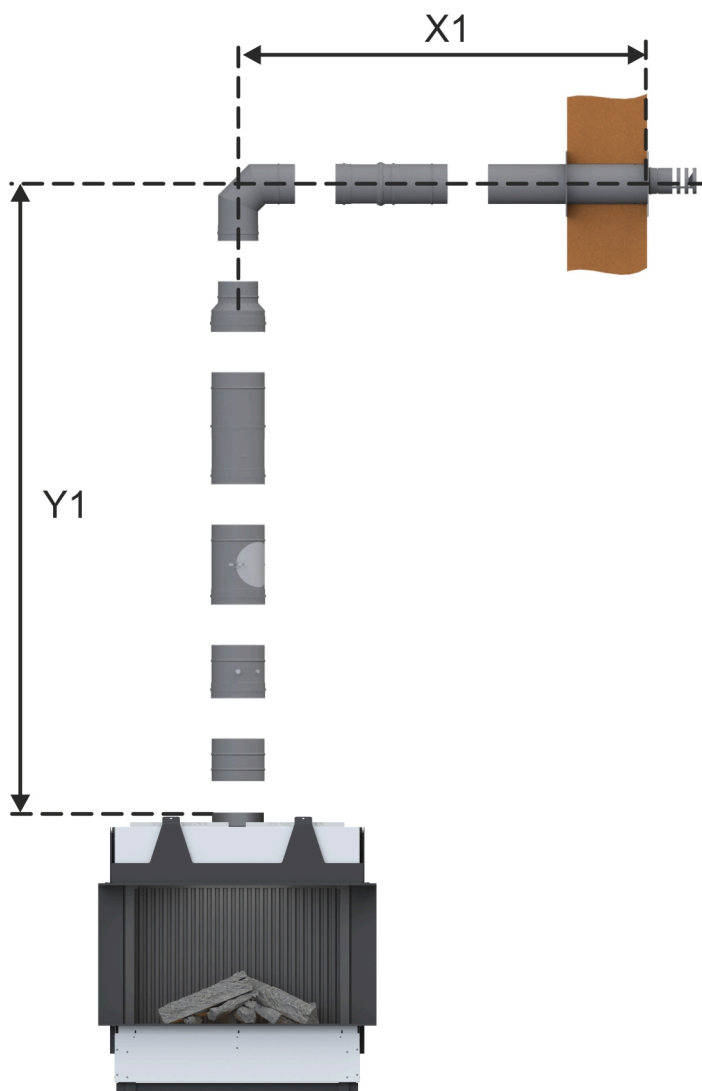
# BRUNNER LAS (Gas) - BKG 4.0 Panorama 55-25-90-25



**LAS Nr. 9: Außenwandanschluß D=100/150 mm (C<sub>11</sub>; Abgasstutzen D=100/150 mm)**

Abstand Y1 (min. - max.)	Abstand X1 (min. - max.)	Abstand Y2 (min. - max.)	Abstand X2 (min. - max.)	Stauplatte (Breite)
1,65 - 2,65 m	0,15 - 0,75 m			-
2,65 - 3,65 m	0,15 - 1,75 m			-

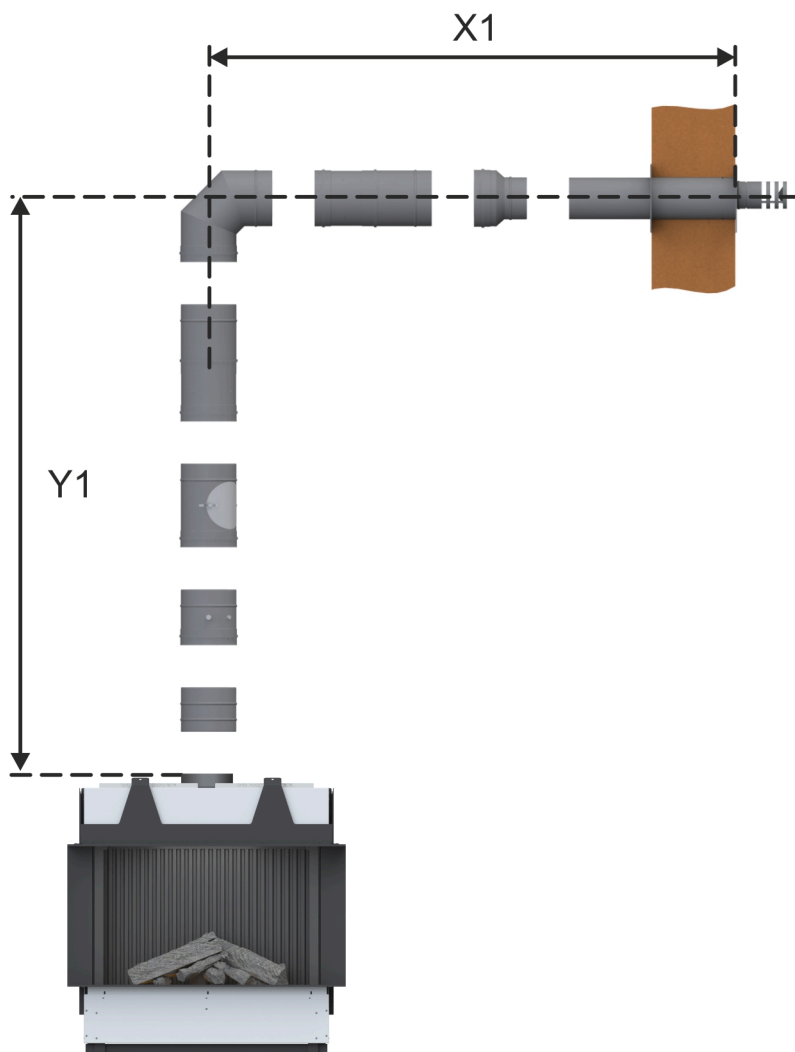
# BRUNNER LAS (Gas) - BKG 4.0 Panorama 55-25-90-25



**LAS Nr. 11: Außenwandanschluß D=100/150 mm mit Reduzierung vor Rohrbogen (C<sub>11</sub>; Abgasstutzen D=130/200 mm)**

Abstand Y1 (min. - max.)	Abstand X1 (min. - max.)	Abstand Y2 (min. - max.)	Abstand X2 (min. - max.)	Stauplatte (Breite)
0,65 - 1,15 m	0,15 - 0,75 m			-
1,15 - 2,15 m	0,15 - 2,75 m			-

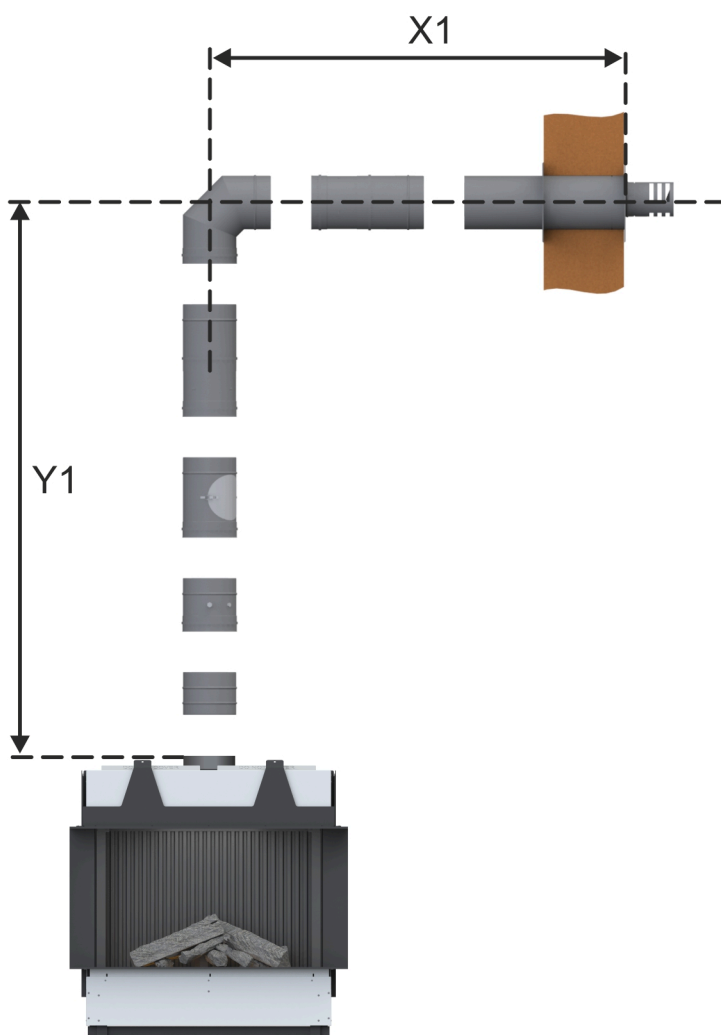
# BRUNNER LAS (Gas) - BKG 4.0 Panorama 55-25-90-25



**LAS Nr. 12: Außenwandanschluß D=100/150 mm mit Reduzierung vor Abgasmündung (C<sub>11</sub>; Abgasstutzen D=130/200 mm)**

Abstand Y1 (min. - max.)	Abstand X1 (min. - max.)	Abstand Y2 (min. - max.)	Abstand X2 (min. - max.)	Stauplatte (Breite)
0,75 - 1,25 m	0,25 - 1,85 m			-
1,25 - 3,25 m	0,25 - 4,85 m			-

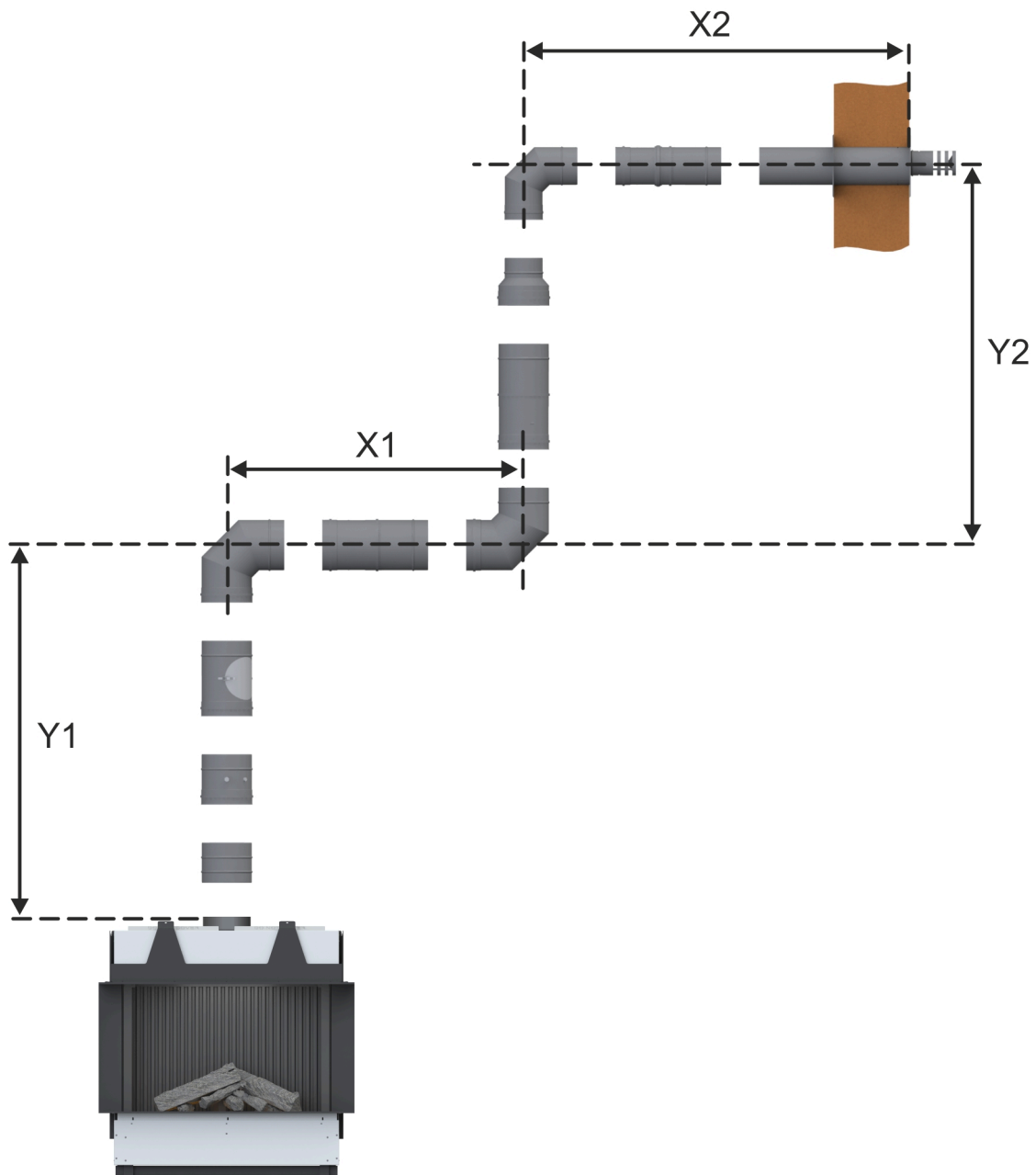
# BRUNNER LAS (Gas) - BKG 4.0 Panorama 55-25-90-25



**LAS Nr. 13: Außenwandanschluß D=130/200 mm (C<sub>11</sub>; Abgasstutzen D=130/200 mm)**

Abstand Y1 (min. - max.)	Abstand X1 (min. - max.)	Abstand Y2 (min. - max.)	Abstand X2 (min. - max.)	Stauplatte (Breite)
0,25 - 0,75 m	0,25 - 0,85 m			-
0,75 - 1,25 m	0,25 - 3,85 m			-
1,25 - 3,25 m	0,25 - 8,85 m			-

# BRUNNER LAS (Gas) - BKG 4.0 Panorama 55-25-90-25



**LAS Nr. 14: Außenwandanschluß D=100/150 mm mit horizontalem und vertikalem Abschnitt und Reduzierung (C<sub>11</sub>; Abgasstutzen D=130/200 mm)**

Abstand Y1 (min. - max.)	Abstand X1 (min. - max.)	Abstand Y2 (min. - max.)	Abstand X2 (min. - max.)	Stauplatte (Breite)
0,25 - 0,75 m	0,5 - 1,0 m	0,9 - 1,4 m	0,15 - 0,75 m	-
0,75 - 1,25 m	0,5 - 1,0 m	0,4 - 0,9 m	0,15 - 0,75 m	-
1,25 - 3,25 m	0,5 - 1,5 m	0,9 - 2,4 m	0,15 - 0,75 m	-
1,25 - 3,25 m	0,5 - 3,5 m	1,4 - 3,4 m	0,15 - 0,75 m	-



## Planung und Einbau - BKG 4.0 Panorama 55-25-90-25 - Premium Fire 2

Geprüft nach		EN 613	EN 613	EN 613
Gasart		Erdgas E (G20)	Erdgas LL (G25)	Flüssiggas (G30 / G31)
Zulassungsnummer		0063 DL 3986	0063 DL 3986	0063 DL 3986
Installationsart		C11 / C31 / C91	C11 / C31 / C91	C11 / C31 / C91
Gerätekategorie		I <sub>2</sub> ELL	I <sub>2</sub> ELL	I <sub>3</sub> B/P
Energielabel / EEI		A / 90	A / 90	A / 90
Nennleistung	kW	9,6	9,2	9,6 / 8,4
Leistungsbereich	kW	6,0 - 9,6	6,1 - 9,2	5,4 - 9,6 / 4,7 - 8,4
konzentr. Abgas- / Verbrennungsluftstutzen Ø	mm	100 / 150; 130 / 200	100 / 150; 130 / 200	100 / 150; 130 / 200
Effizienzklasse		1	1	1
NOx-Klassifikation		4	4	4
Gasanschluss	Zoll	R ½"	R ½"	R ½"
Gasverbrauch Erdgas (max)	m³/h	1,19	1,24	-
Gasverbrauch Flüssiggas (max)	g/h	-	-	970 / 790
Druck Nennanschluss	mbar	20	20	50
Düsendruck (max) warm <sup>1)</sup>	mbar	10,4	12,9	29
Düsendruck (max) kalt <sup>2)</sup>	mbar	9,7	12,2	29
Düsendruck (min) <sup>3)</sup>	mbar	4,9	6,1	9,4
<b>Luftquerschnitte</b>				
Zuluft	cm²	2 x 150	2 x 150	2 x 150
Umluft	cm²	-	-	-
<b>min. Abstände Feuerstätte</b>				
zur Kaminhülle	cm	1	1	1
zu Verkleidung, Dämmschicht	cm	2	2	2
zum Boden	cm	1	1	1
zu schützender Boden	cm	10	10	10
<b>Wärmedämmung</b>				
zu sonstiger Anbauwand	cm	4	4	4
zu schützender / brennbarer Anbauwand	cm	8	8	8
zur Decke <sup>4)</sup>	cm	2 + 4	2 + 4	2 + 4
zu schützende Decke <sup>5)</sup>	cm	2 + 8	2 + 8	2 + 8
<b>Gewicht</b>				
Gesamtgewicht	kg	118 - 153	118 - 153	118 - 153
<b>Anforderung/Grenzwerte</b>				
Deutschland / Österreich	DVGW-TRGI technische Regeln für Gasinstallationen (Arbeitsblatt G600), FeuVO der Bundesländer / ÖVGW-Richtlinien G1 (Erdgas) und G2 (Flüssiggas)			

- 1) beide Brenner auf max. Nennleistung (Gerät warm)
- 2) beide Brenner auf max. Nennleistung (Kaltstart)
- 3) beide Brenner auf min. Nennlast
- 4) Zwischendecke (2cm) mit Luftspalt (14cm) zu Dämmschicht (4cm)
- 5) Zwischendecke (2cm) mit Luftspalt (10cm) zu Dämmschicht (8cm)

Ulrich Brunner GmbH  
 Zellhuber Ring 17 - 18  
 D-84307 Eggenfelden  
 Telefon: +49 / (0)87 21 / 7 71-0  
 Telefax: +49 / (0)87 21 / 7 71-100  
 info@brunner.de | www.brunner.de

**BRUNNER**<sup>®</sup>  
 by **barbas**.