

Ekko G U 67

Datenblatt

Details

- Gas-Kamineinsatz 3-seitig offen
- Vielseitiges Brennersystem mit effizienter und energiesparender Verbrennungstechnik
- Innenauskleidung: Stahlblech anthrazit (matt) oder Glaskeramik schwarz (glänzend)
- Realistische Keramik-Holzscheite
- Dynamisches und realistisches Flammenbild, das nie langweilig wird
- Optional: LED-Ambiente Beleuchtung
- An eine bestehende Gasversorgung anschließbar und auch in bestehende Kamine integrierbar



Ekko G U 67 mit Innenauskleidung Stahlblech anthrazit (matt)

Technische Daten*

Nennwärmebelastung	10,8 kW
Leistungsbereich	3,4 – 9,1 kW
Elektrische Leistungsaufnahme	10 W (max.) / 3 W (Standby)
Abgasrohrstutzen	Ø 130 / 200 mm
Gasanschluss	1/2"
Zugelassenes Luft-Abgas-System (LAS)	Schmid LAS
Gas-Installationsart	C11, C31, C91
Feuerraumoptik	Realistische Keramik-Holzscheite
Gewicht inkl. Steuerung und Keramik-Holzscheite, ca.	180 kg

Standard



Stahlblech anthrazit (matt)



Glaskeramik schwarz (glänzend)

Zubehör



LED-Ambiente Beleuchtung



Gassicherheits-schlauch

* basierend auf I_{2E} / I_{2H} (Erdgas H, G20)

Farbliche und technische Änderungen durch Weiterentwicklungen sowie Irrtümer vorbehalten. Stand: 07/2019



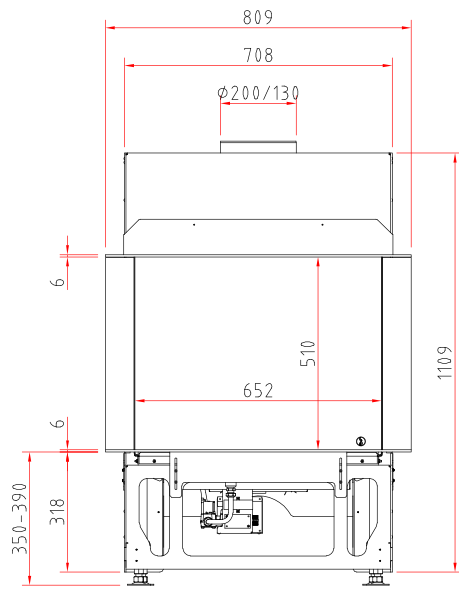
Energieeffizienz-
klasse nach (EU)
2015/1186



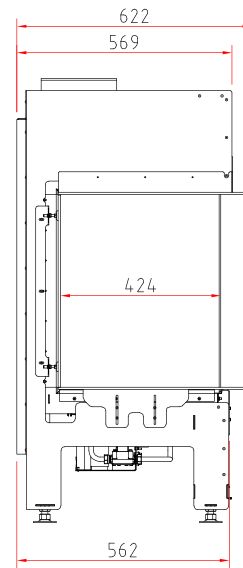
Ekko G U 67

Maßzeichnungen

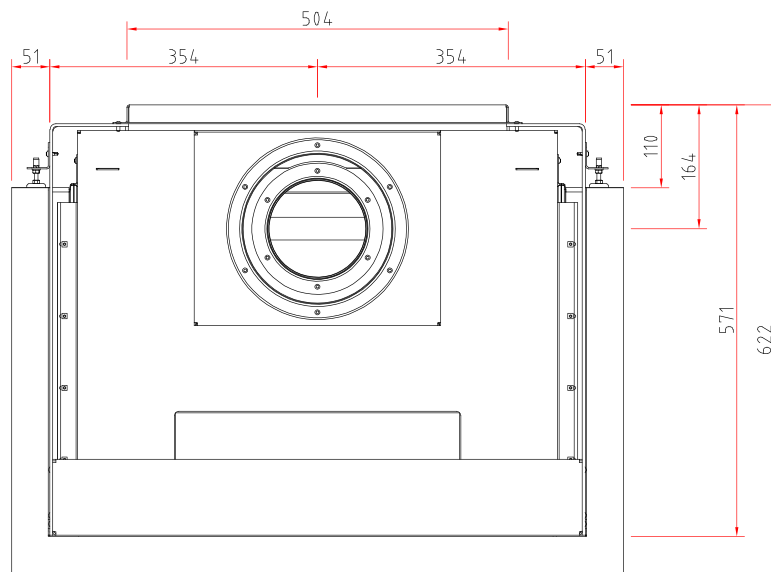
Frontansicht M 1:20



Seitenansicht M 1:20



Draufsicht M 1:10



Angaben zum Brand- und Wärmeschutz Gas-Kamineinsätze

Dämmschichtdicken (Referenzdämmstoff*) zum Brandschutz bei schützenden Anbauflächen (zuzüglich 100 mm Vormauerung, nach TROL)

• Seitlich	50 mm
• Hinten	50 mm
• Zur Decke	50 mm

Dämmschichtdicken zum Wärmeschutz bei nicht zu schützenden Anbauflächen

• Zum Aufstellboden	–
• Sonstige	–

Abstände zum Brandschutz zu brennbaren beziehungsweise temperaturempfindlichen Bauteilen zum Beispiel Möbel etc.

• Seitliche Abstände	zwischen ungedämmter Verkleidung und Objekt:	150 mm
	zwischen Gasgerät und Verkleidung Innenseite:	25 mm
	zwischen Zuluftgitter und Bauteil:	500 mm
• Abstand nach vorne	zwischen Zuluftgitter und Bauteil:	500 mm
	im Strahlungsbereich der Scheibe:	800 mm
	wie vor, aber mit beidseitig belüftetem Strahlungsschutz:	500 mm
• Abstand nach oben	zwischen Zuluftgitter und Bauteil:	250 mm
• Abstand nach unten	zwischen Fußboden und Gasgerät:	100 mm

* Referenzdämmstoff nach AGI-Q 132, WLG mind. 040, entsprechend der Vorgaben der „TR OL 2022 – Fachregel Ofen- und Luftheizungsbau“. Alternativ können auch Ersatzdämmstoffe (z. B. Promat, Thermax etc.) verwendet werden. Dadurch verringert sich die Dämmstoffschichtstärke erheblich.

Technische Änderungen durch Weiterentwicklungen sowie Irrtümer vorbehalten. Stand: 11/2022

Produktdatenblatt

Verordnung (EU) 2015/1186 zur Ergänzung der Richtlinie 2010/30/EU

	Lina G 67, Ekko G L/R 67, Ekko G U 67 (Erd-/Flüssiggas)
Name des Lieferanten:	Camina & Schmid Feuerdesign und Technik GmbH & Co. KG
Modellkennung des Lieferanten:	Lina G 67, Ekko G L/R 67, Ekko G U 67 (Erd-/Flüssiggas)
Energieeffizienzklasse:	A
Direkte Wärmeleistung (kW):	9,1
Indirekte Wärmeleistung (kW):	–
Energieeffizienzindex (EEI):	89,2
Brennstoff-Energieeffizienz bei Nennwärmeleistung (%):	84,0
Hinweise zu besonderen Vorkehrungen, Installation oder Wartung:	Bitte beachten Sie die Hinweise in den Montage- und Betriebsanleitungen!

Technische Änderungen durch Weiterentwicklungen sowie Irrtümer vorbehalten. Stand: 11/2021

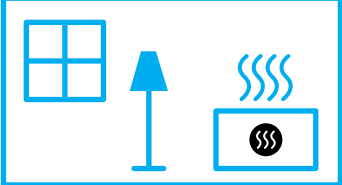
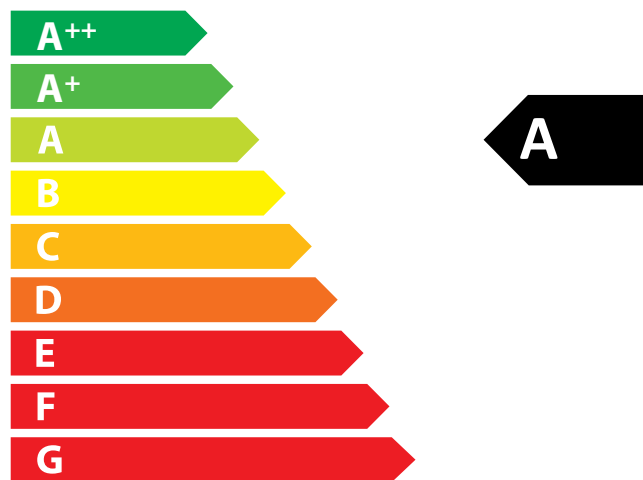


ENERG
енергия · ενέργεια



Camina  Schmid

Lina G 67, Ekko G L/R 67,
Ekko G U 67 (Erd-/Flüssiggas)



9,1
kW

ENERGIA · ЕНЕРГИЯ · ΕΝΕΡΓΕΙΑ · ENERGIJA · ENERGY · ENERGIE · ENERGI

2015/1186