

Lina 5580 h

Datenblatt

Details

- Kamineinsatz 1-seitig offen
- 5580 – Höhe 80 cm
- Tür ½ hochschiebbar
- Optional: Selbstschließende Tür
- Untere Scheibenspülung einstellbar
- Standard-Innenauskleidung: Vermiculite glatt natur
- Hochwertige Gusskuppel, sämtliche Teile beweglich, verstellbar von 0 – 90°
- Bauhöhe einfach und schnell verstellbar
- Leicht zerlegbar für den Transport



Lina 5580 mit hochschiebbarer Front

Technische Daten

• Nennwärmeleistung	7 kW
• Wärmeleistungsbereich	3,4 – 7,4 kW
• Wirkungsgrad	>80 %
• Dämmstärke (bei nicht zu schützender Wand) (bezogen auf SILCA® 250KM)	60 mm
• Verbrennungsluftstutzen	Ø 125 mm
• empfohlene Scheitholzlänge	33 cm
• Gewicht	260 kg
• Wärmeabgabe: über die Sichtscheibe	30 %
• Wärmeabgabe: konvektive Leistung	70 %

Daten für Schornsteinfeger nach DIN EN 13384 (Betrieb geschlossen)

Wertetripel bei NWL

• Abgasmassenstrom	6,4 g/s
• Abgastemperatur	260 °C
• erforderlicher Förderdruck	12 Pa

Wertetripel zur Berechnung der keramischen Züge (Brennstoff Holz)

• Feuerungsleistung	–
• Abgasmassenstrom	–
• Abgastemperatur vor der Nachschaltfläche	–
• erforderlicher Förderdruck am Abgasstutzen	–
• Verbrennungsluftbedarf	–
• empfohlene Zuglänge ¹	–

Daten für geschlossene Bauweise

• Mindest-wärmeabgebende Oberfläche ²	3,3 m ²
--	--------------------

¹Die Angabe der Zuglängen ist eine Empfehlung und basieren auf der Berechnung nach TrOl 2020 Kapitel 15. Als Grundlage der Berechnung wurde eine Bauweise in mittelschwer und ein Zugverhältnis von 360 cm² angesetzt.

²Durchschnittswert bezogen auf die Speicherdauer. Von den Materialeigenschaften sowie der Baustärke abhängig. Mittlere spezifische Wärmeabgabe = ca. 500 W/m²

Farbliche und technische Änderungen durch Weiterentwicklungen sowie Irrtümer vorbehalten. Stand: 01/2022

Standard



Front Kristall



Tür hochschiebbar



125 mm
Verbrennungsluftstutzen

Optional



Doppelverglasung



150 mm
Verbrennungsluftstutzen



Außenbefuerung



Blendrahmen



Tunnelversion

Zubehör



SMR



Energieeffizienzklasse nach (EU) 2015/1186



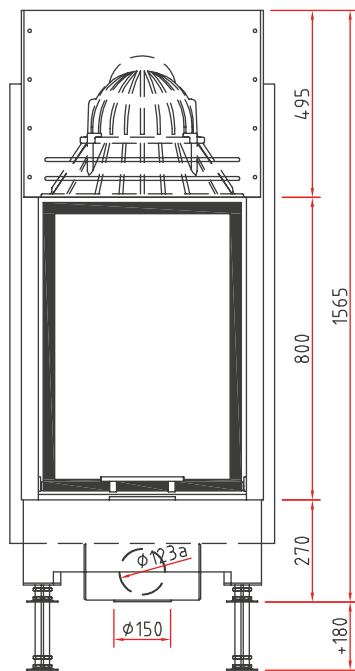
1. BImSchV Stufe 2



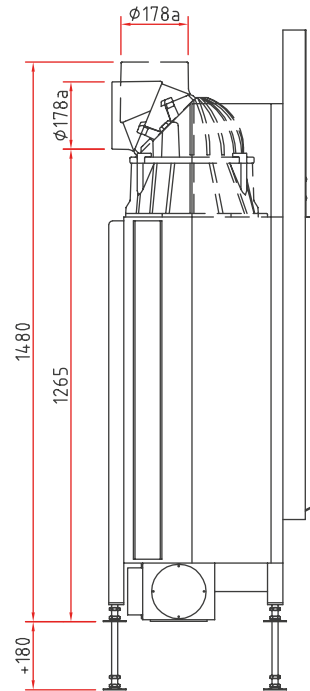
Lina 5580 h

Maßzeichnung

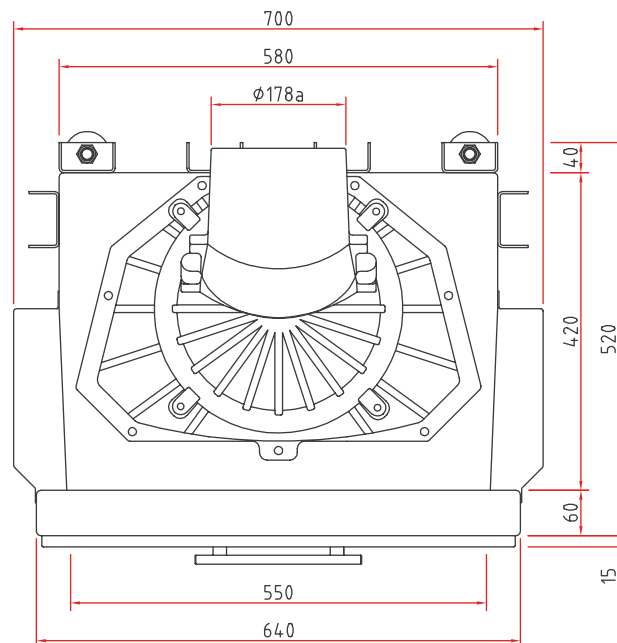
Frontansicht M 1:20



Seitenansicht M 1:20



Draufsicht M 1:10



Produktdatenblatt

Verordnung (EU) 2015/1186 zur Ergänzung der Richtlinie 2010/30/EU

	Lina 55 s/h, Lina TV 55 s/h
Name des Lieferanten:	Camina & Schmid Feuerdesign und Technik GmbH & Co. KG
Modellkennung des Lieferanten:	Lina 55 s/h, Lina TV 55 s/h
Energieeffizienzklasse:	A+
Direkte Wärmeleistung (kW):	7,0
Indirekte Wärmeleistung (kW):	-
Energieeffizienzindex (EEI):	109,0
Brennstoff-Energieeffizienz bei Nennwärmeleistung (%):	82,1
Hinweise zu besonderen Vorkehrungen, Installation oder Wartung:	Bitte beachten Sie die Hinweise in den Montage- und Betriebsanleitungen!

Technische Änderungen durch Weiterentwicklungen sowie Irrtümer vorbehalten. Stand: 11/2021



ENERG
енергия · ενέργεια



Camina  Schmid Lina 55 s/h, Lina TV 55 s/h



7,0
kW

ENERGIA · ЕНЕРГИЯ · ΕΝΕΡΓΕΙΑ · ENERGIJA · ENERGY · ENERGIE · ENERGI

2015/1186

Technische Dokumentation für Einzelraumheizgeräte für feste Brennstoffe Verordnung (EU) 2015/1185 zur Ergänzung der Richtlinie 2010/30/EU

Name und Anschrift des Herstellers: Camina & Schmid Feuerdesign und Technik GmbH & Co. KG

Modellkennung: Lina 55

Gleichwertige Modelle: –

Prüfberichte: RRF – 29 10 2333

Harmonisierte Normen: EN 13229:2001/A2:2004/AC:2007

Andere angewendete Normen oder technische Spezifikationen: –

Indirekte Heizfunktion (ja/nein): nein

Direkte Wärmeleistung: 7,0 kW

Indirekte Wärmeleistung: –

Eigenschaften beim Betrieb mit dem bevorzugten Brennstoff

Raumheizungs-Jahresnutzungsgrad η_s 5%: 65

Energieeffizienzindex (EEI): 109,0

Brennstoff	Bevorzugter Brennstoff (nur einer)	Sonstige(r) geeignete(r) Brennstoff(e)	η_s [x%]	Emissionen bei Nennwärmeleistung (*)				Emissionen bei Mindestwärmeleistung (*) (**)			
				PM	OGC	CO	NO _x	PM	OGC	CO	NO _x
				[x] mg/Nm ³ (13 % O ₂)				[x] mg/Nm ³ (13 % O ₂)			
Scheitholz, Feuchtigkeitsgehalt ≤ 25 %	ja	nein	75	40	120	1500	200	–	–	–	–
Pressholz, Feuchtigkeitsgehalt < 12 %	nein	nein	–	–	–	–	–	–	–	–	–
Sonstige holzartige Biomasse	nein	nein	–	–	–	–	–	–	–	–	–
Nicht-holzartige Biomasse	nein	nein	–	–	–	–	–	–	–	–	–
Anthrazit und Trockendampfkohle	nein	nein	–	–	–	–	–	–	–	–	–
Steinkohlenkoks	nein	nein	–	–	–	–	–	–	–	–	–
Schwelkoks	nein	nein	–	–	–	–	–	–	–	–	–
Bituminöse Kohle	nein	nein	–	–	–	–	–	–	–	–	–
Braunkohlebriketts	nein	nein	–	–	–	–	–	–	–	–	–
Torfbriketts	nein	nein	–	–	–	–	–	–	–	–	–
Briketts aus einer Mischung aus fossilen Brennstoffen	nein	nein	–	–	–	–	–	–	–	–	–
Sonstige fossile Brennstoffe	nein	nein	–	–	–	–	–	–	–	–	–
Briketts aus einer Mischung aus Biomasse und fossilen Brennstoffen	nein	nein	–	–	–	–	–	–	–	–	–
Sonstige Mischung aus Biomasse und festen Brennstoffen	nein	nein	–	–	–	–	–	–	–	–	–

(*) PM = Staub, OGC = gasförmige organische Verbindungen, CO = Kohlenmonoxid, NO_x = Stickoxide

(**) Nur bei Anwendung der Korrekturfaktoren F(2) oder F(3) erforderlich.

Technische Änderungen durch Weiterentwicklungen sowie Irrtümer vorbehalten. Stand: 01/2022

Technische Dokumentation für Einzelraumheizgeräte für feste Brennstoffe

Verordnung (EU) 2015/1185 zur Ergänzung der Richtlinie 2010/30/EU

Wärmeleistung			Art der Wärmeleistung / Raumtemperaturkontrolle (bitte eine Möglichkeit auswählen)	
• Nennwärmeleistung P_{nom}	7,0 kW		• Einstufige Wärmeleistung, keine Raumtemperaturkontrolle	ja
• Mindestwärmeleistung P_{min}	–		• Zwei oder mehrere Stufen, keine Raumtemperaturkontrolle	nein
Hilfsstromverbrauch			• Raumtemperaturkontrolle mittels eines mechanischen Thermostats	nein
• Bei Nennwärmeleistung $e_{l,max}$	–		• mit elektronischer Raumtemperaturkontrolle	nein
• Bei Mindestwärmeleistung $e_{l,min}$	–		• mit elektronischer Raumtemperaturkontrolle und Tageszeitregelung	nein
• Im Bereitschaftszustand $e_{l,SB}$	–		• mit elektronischer Raumtemperaturkontrolle und Wochentagsregelung	nein
Brennstoff-Wirkungsgrad (auf Grundlage des Heizwertes (NCV))			Sonstige Regelungen (Mehrfachnennung möglich)	
• Brennstoff-Wirkungsgrad bei Nennwärmeleistung, $\eta_{th, nom}$	82,1 %		• Raumtemperaturkontrolle mit Präsenzerkennung	nein
• Brennstoff-Wirkungsgrad bei Mindestwärmeleistung, $\eta_{th, min}$	–		• Raumtemperaturkontrolle mit Erkennung offener Fenster	nein
Leistungsbedarf der Pilotflamme			• Mit Fernbedienungsoption	nein
• Leistungsbedarf der Pilotflamme (soweit vorhanden), P_{pilot}	–			

Besondere Vorkehrungen bei Zusammenbau, Installation oder Wartung

Bitte beachten Sie die Hinweise in den Betriebs- und Montageanleitungen!

Technische Änderungen durch Weiterentwicklungen sowie Irrtümer vorbehalten. Stand: 12/2021