

KACHELOFENHEIZEINSÄTZE VON BRUNNER

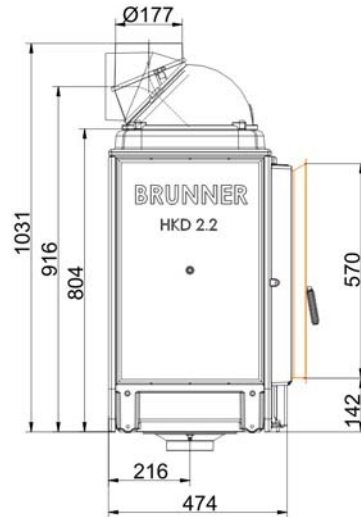
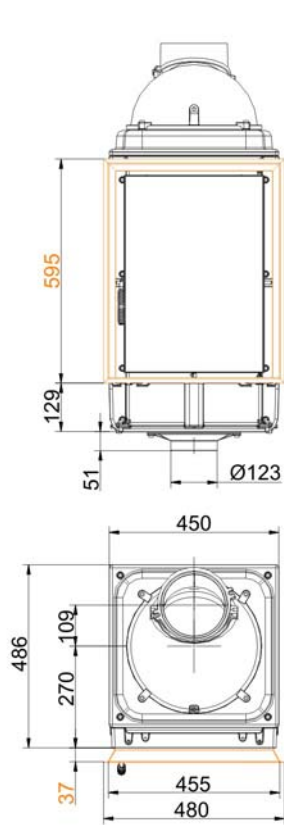


HKD 2.2

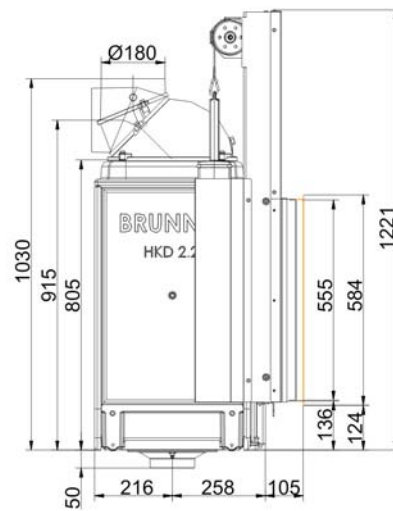
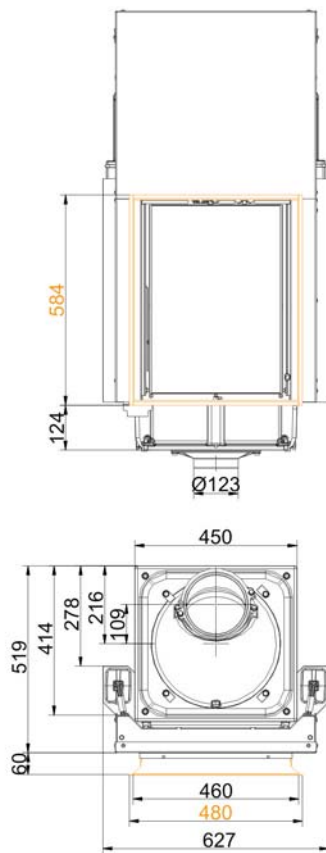
Stand 24.10.2011



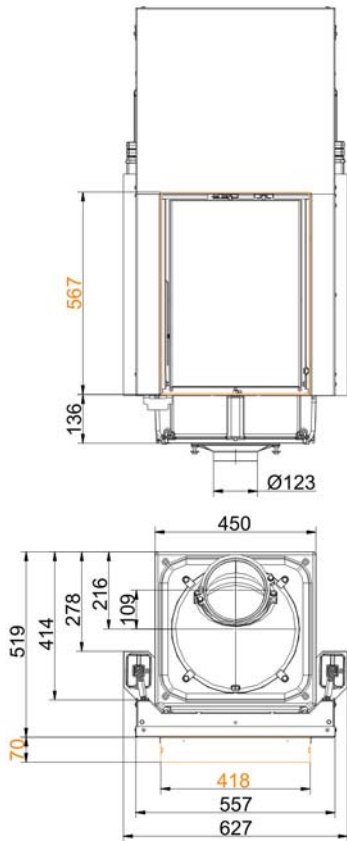
BRUNNER[®]
heizen auf bayerisch



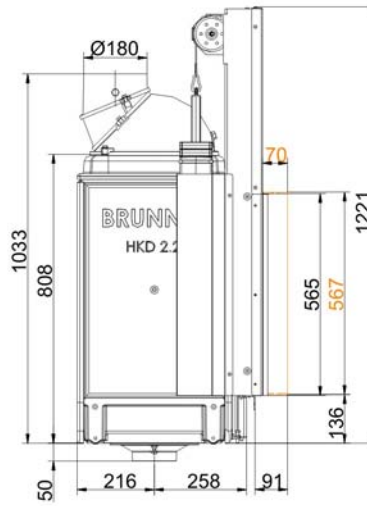
... flach mit Gusskuppel und Stahlblende



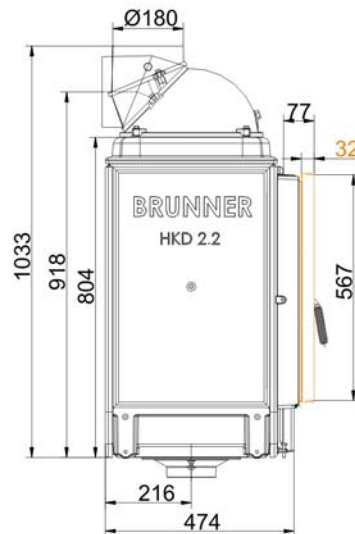
... flach mit Schiebetür und Stahlblende

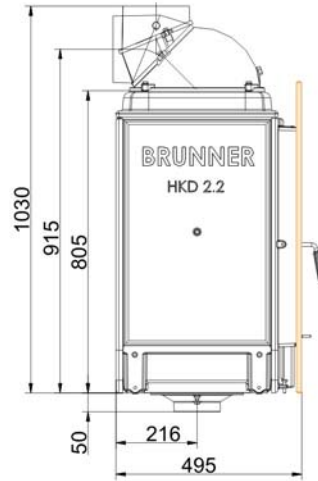
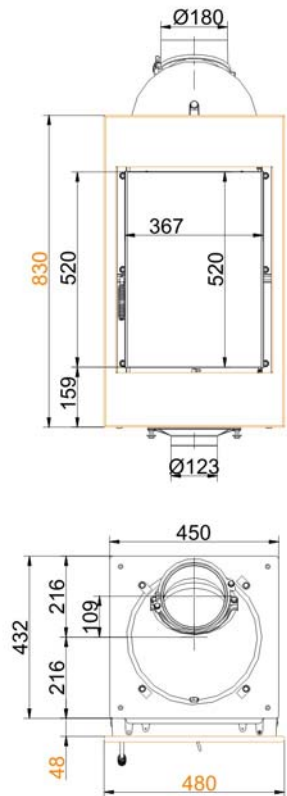


... flach mit Schiebetür und Anbaurahmen 70 mm

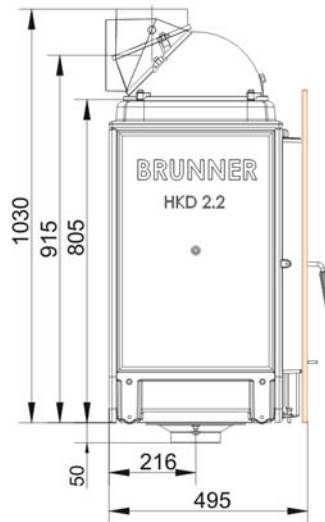
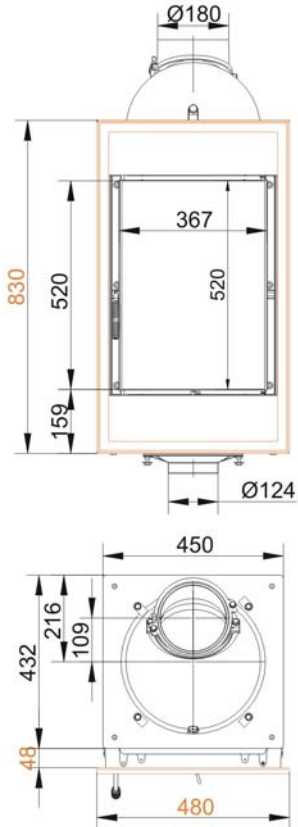


... flach mit Drehtür und Anbaurahmen 70 mm

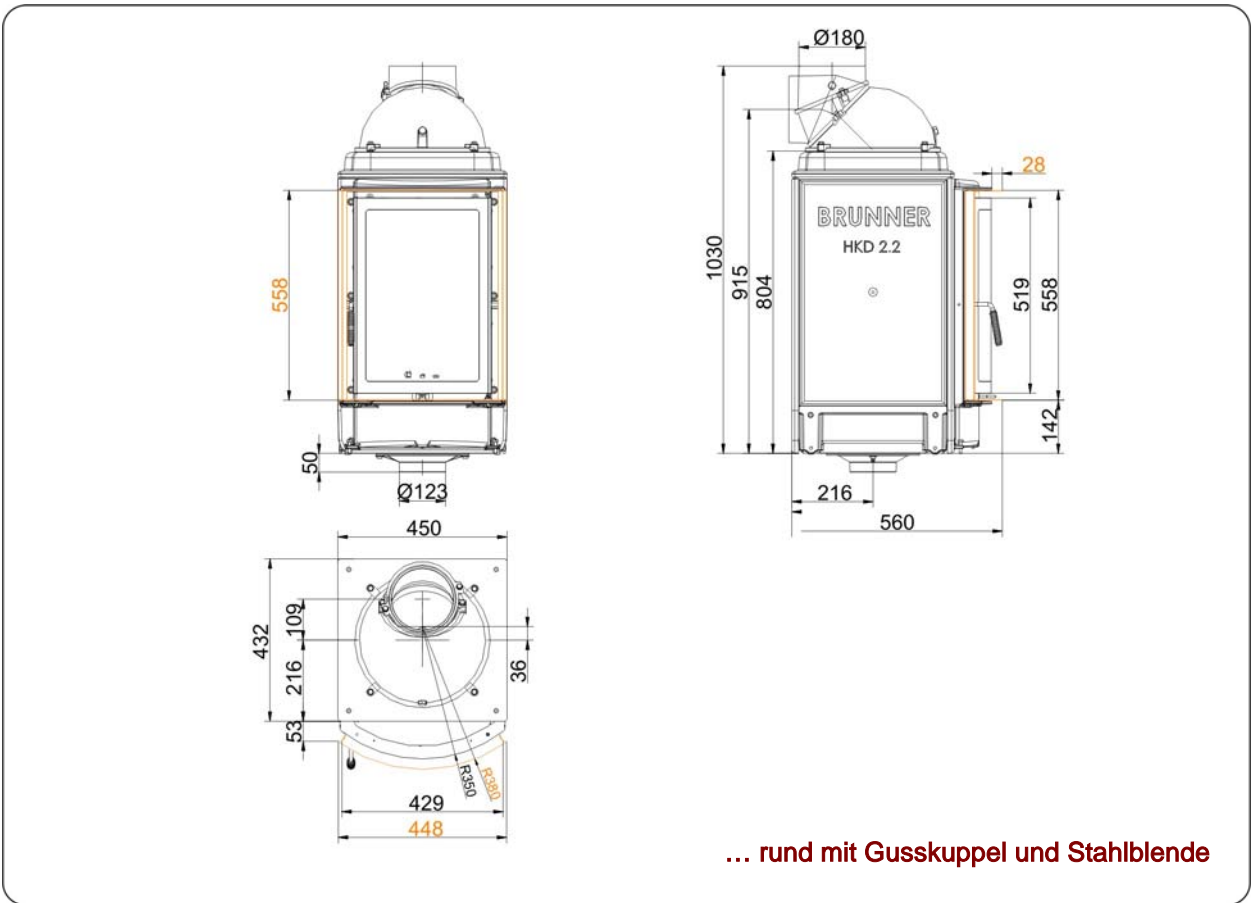
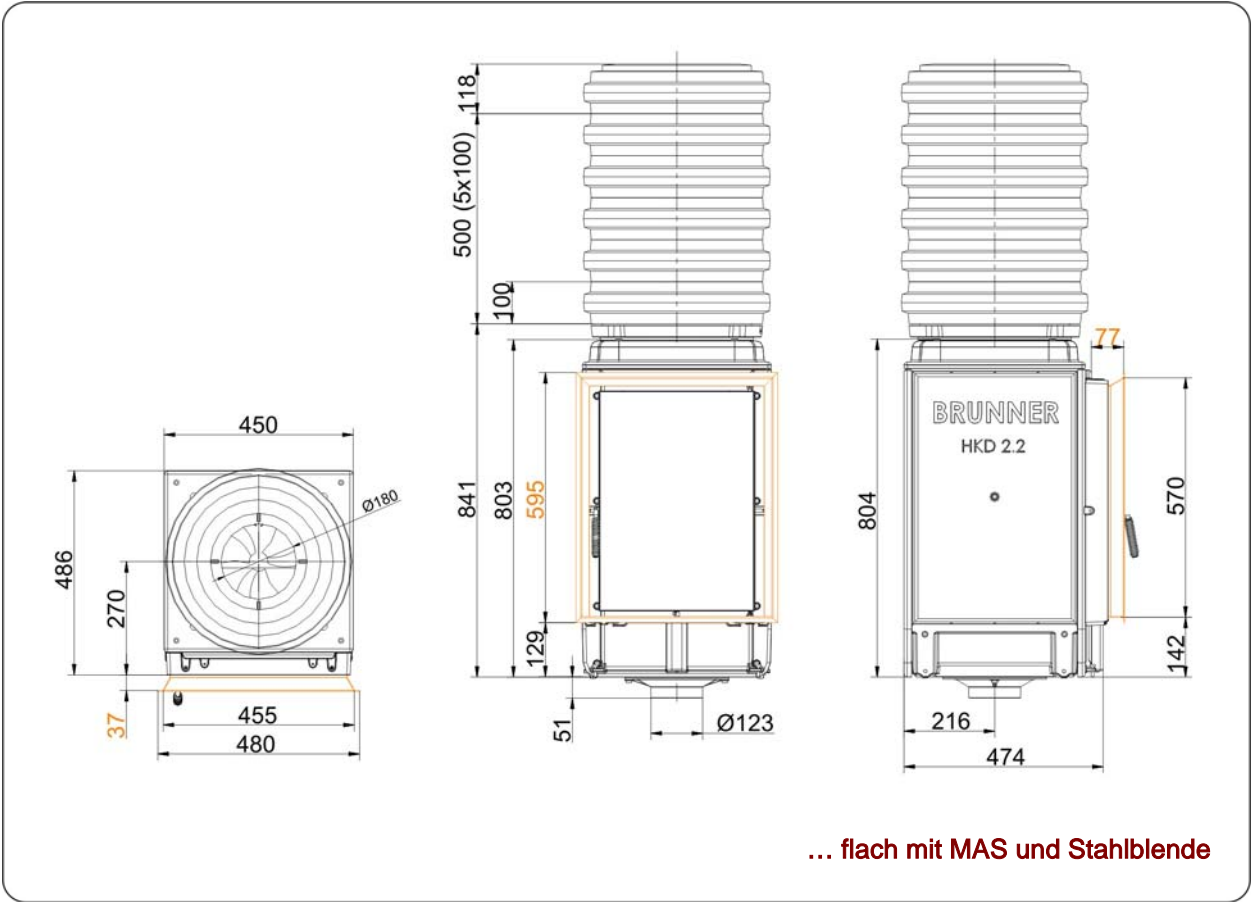


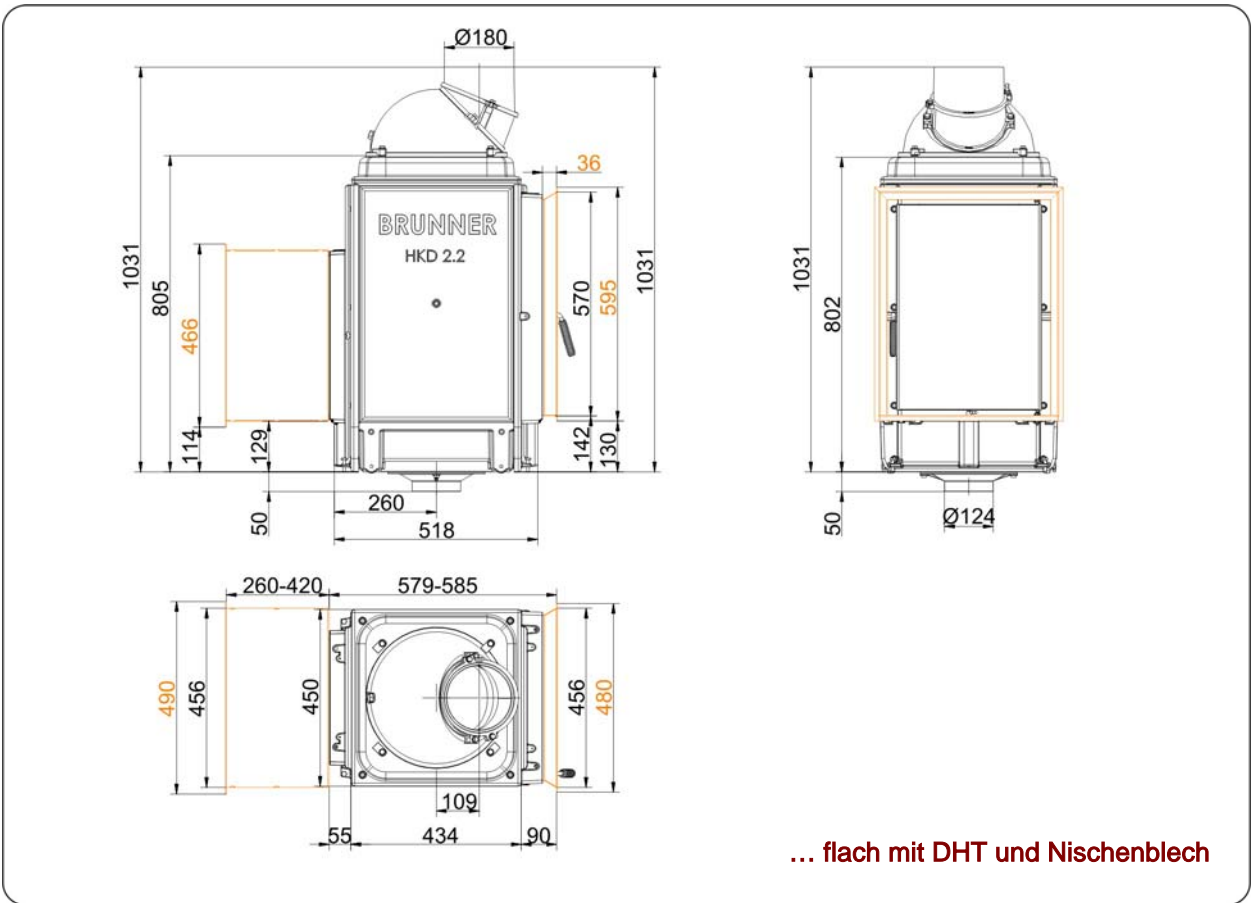
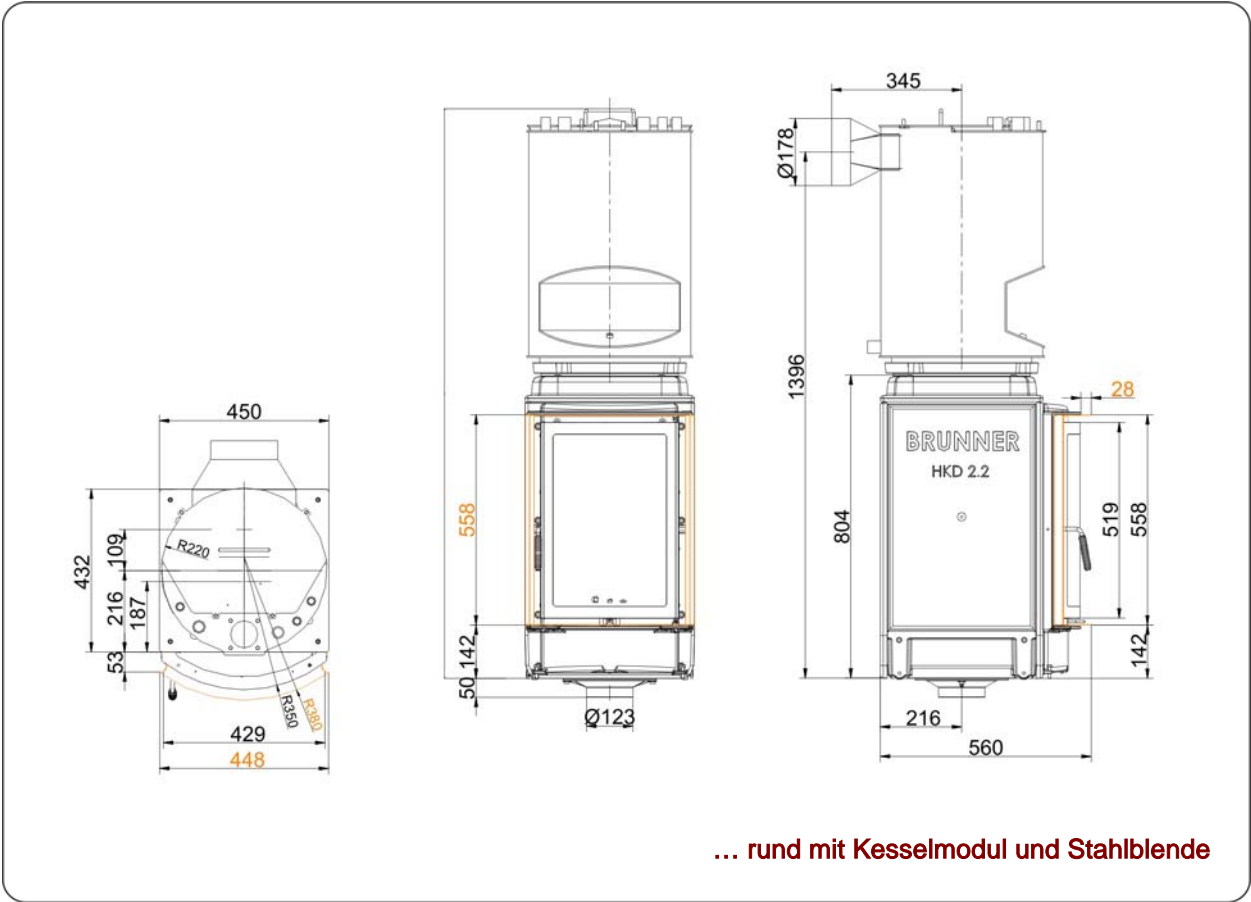


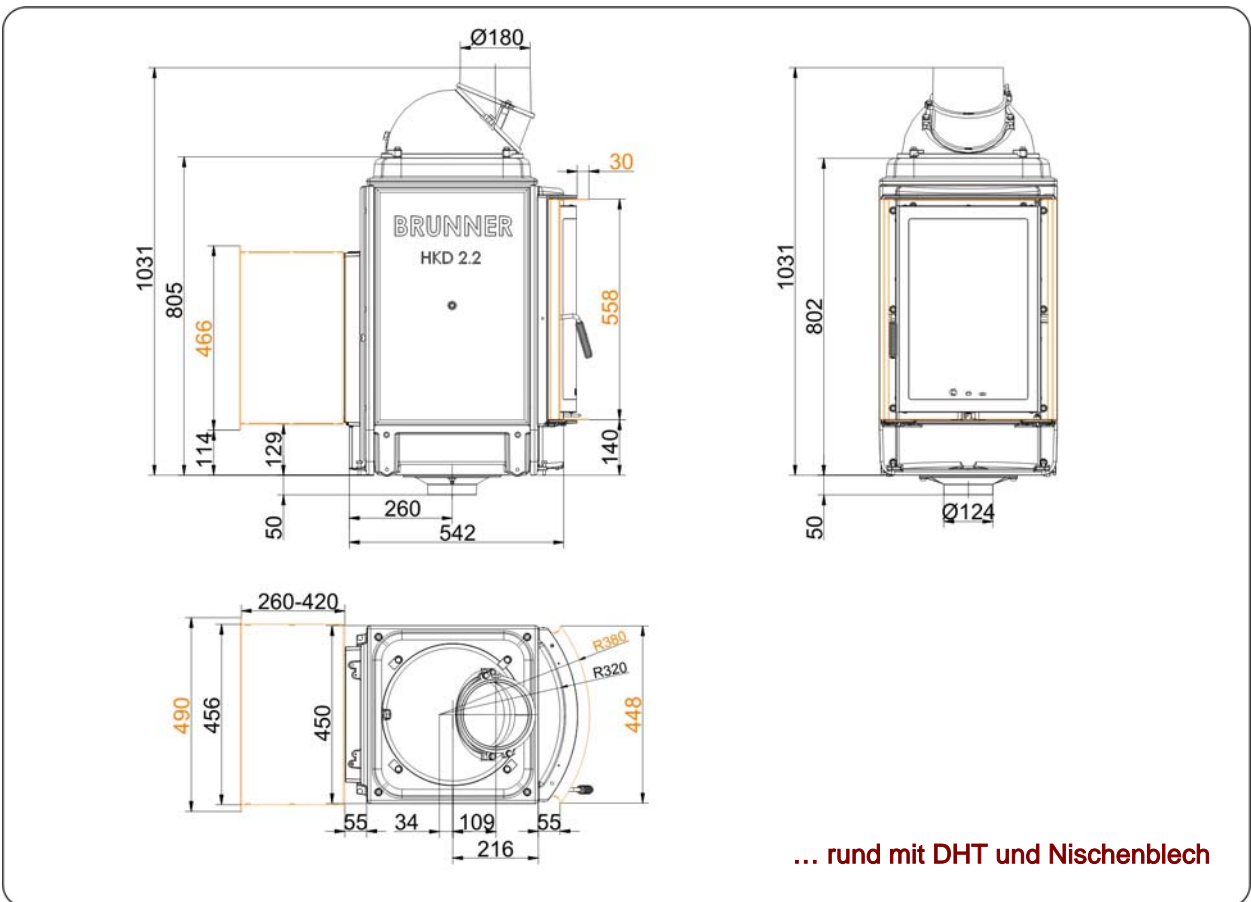
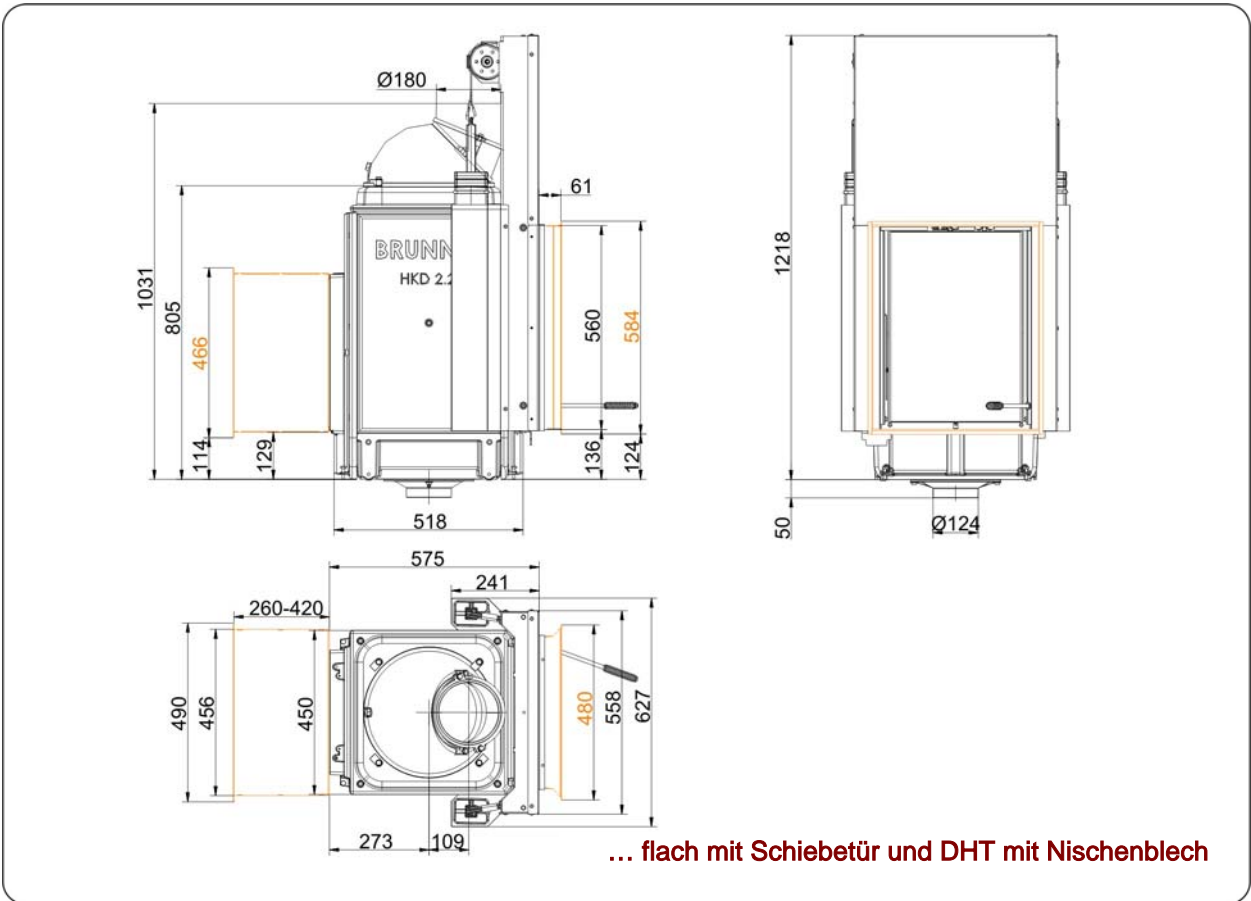
... flach mit Gusskuppel und Stahlfrontplatte



... flach mit Gusskuppel und Gussfrontplatte







Planung und Einbau

HKD 2.2

geprüft nach	EN 13229 W	EN 13229 WA
Werte bei Betriebsweise	Nennlast	Speicherbetrieb
Geeignet für alle Bauweisen nach Fachregel	OK	OK

Daten für Funktionsnachweis

Nennwärmeleistung	kW	9	-
Brennstoffumsatz	kg/h	2,5	4
Feuerungsleistung	kW	11	17
Abgasmassenstrom	g/s	10	17
Stutztemperatur (vor Nachheizfläche)	°C	495	520
Abgastemperatur nach			
aufgesetzter Stahlblechhaube	°C	-	-
1 x nebenstehender Guss-Nachheizfläche (GNF10)	°C	122	165
6 x Speicherringen (MAS) ^{1) 4)}	°C	220	-
4,5 m nebenstehender, keramischer Nachheizfläche ²⁾	°C	-	180
3,5 m Keramikmodulspeicher-System (KMS-System) ²⁾	°C	-	180
Kesselteil	°C	210	-
notwendiger Förderdruck	Pa	12	15
Verbrennungsluftbedarf	m ³ /h	25	45
Verbrennungsluftanschluss Ø	mm	125	125

Wärmeverteilung

Heizeinsatz / Nachheizfläche	%	45 / 30 - 35	45 / 30 - 35
Sichtscheibe (Einfach- / Doppelscheibe)	%	25 / 20	25 / 20
Kessel	%	-	-

Gitterquerschnitte für maximale Warmluftleistung

Zuluft	cm ²	1300	1300
Umluft	cm ²	1300	1300

Abstände Heizkammer

zur Heizkammerwand	cm	6	6
zum Aufstellboden	cm	15	15

Wärmedämmung ohne / mit ³⁾ Luftgitter

Anbauwand	cm	12 / 8	12 / 8
Boden	cm	0	0
Decke	cm	22 / 16	22 / 16
Wärmedämmung um Durchheiztür	cm	6	6
Vormauerung bei zu schützender Wand	cm	10	10

Gewicht

Heizeinsatz + Brennkammer	kg	207 + 58
---------------------------	----	----------

erfüllt Anforderung/Grenzwerte für:

Deutschland / Österreich / Schweiz / Norwegen	1.BImSchV (Stufe 2) / 15a BVG / LRV /
---	---------------------------------------

1) Drosselklappe empfohlen

2) Richtwert bzw. rechnerischer Funktionsnachweis erforderlich

3) Werte ermittelt mit obigen Gitterquerschnitten; Ofenhülle wärmeabgebend ausgeführt

4) MAS-Ring 1-4 in zweischaliger Ausführung (Art. Nr. R009042)