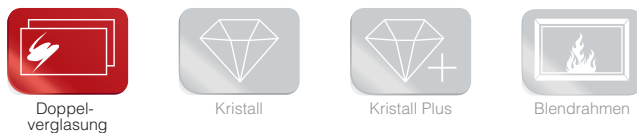


Ekko W R 67(45).. s



- Kesselgerät 2-seitig offen, auf Basis der Ekko-Serie, komplett wasserumspült
- 6751 - für Stilkamine, H 51 cm
- Selbstschließende Tür, A1
- Tür schwenkbar, Seitenteil fest
- Untere Scheibenspülung einstellbar
- Standard-Innenauskleidung: Schamotte, glatt
- Hochwertige Gusskuppel, sämtliche Teile beweglich, verstellbar von 0 - 90°
- Bauhöhe einfach und schnell verstellbar
- Leicht zerlegbar für den Transport

Optionale Gestaltungsvarianten::



Optionale Komfortausstattung:



Technische Daten

Nennwärmeleistung	kW	14,9
Wasser-Wärmeleistung	kW	7
Wirkungsgrad	%	> 80
Dämmung Rückwand/Seitenwand	mm	80 / 80
Ø Zuluftleitung für Außenluftanschluss	mm	125
Gewicht (je nach Ausstattung)	kg	310
Wärmeabgabe Wasserseitig	%	50
Wärmeabgabe Luftseitig	%	50
Wasserinhalt	ltr.	52
Max. Betriebsdruck	bar	3,0

Daten für Schornsteinfeger

nach DIN EN 13384

(Betrieb geschlossen: A1 / Betrieb offen: A)

Wertetripel bei NWL	Abgasmassenstrom	g/s	A1	17,0
		g/s	A	---
	Abgastemperatur am Stutzen	°C	A1	215
		°C	A	---
	erf. Förderdruck am Stutzen	mbar	A1	0,12
		mbar	A	---

Prüfung nach DIN EN 13229

und den Vorgaben der Vereinbarungen gemäß Art. 15a B-VG

Prüfbericht Nr.:

DBI F 11/12/0182



1. BImSchV. Stufe 1



1. BImSchV. Stufe 2

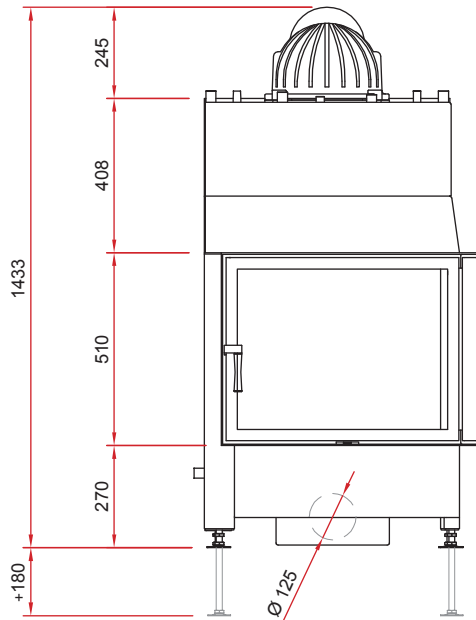


Weitere Informationen:

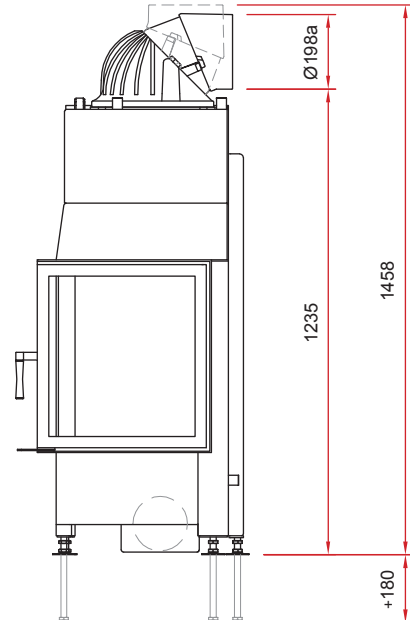
Ekko W

R 67(45).. s

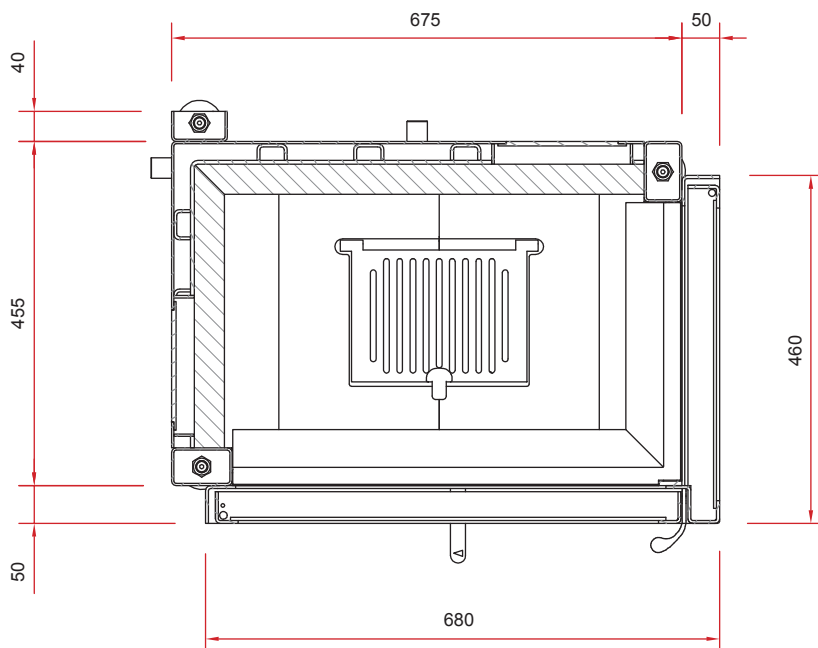
Frontansicht M 1:20



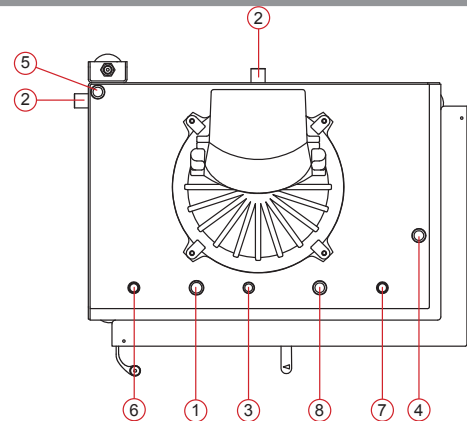
Seitenansicht M 1:20



Draufsicht M 1:10



Anschlüsse



Wasseranschlüsse

- ① Vorlauf (VL) 3/4" AG
- ② Rücklauf (RL) 3/4" AG
- ③ Schnellentlüfter 3/8" IG
- ④ Fühler Pumpensteuerung 1/2" IG
- ⑤ Fühler Thermische Ablaufsicherung (TAS) 1/2" IG
- ⑥ Kaltwasserzulauf 1/2" AG / TAS
- ⑦ Kaltwasserablauf 1/2" AG / TAS
- ⑧ Sicherheitsventil 1/2" IG

Hinweise

- Bitte alle Anschlüsse und Sicherheitseinrichtungen zugänglich ausführen (z.B. Gitter oder Revisionstür).
- Die max. Umgebungstemperatur von 160 °C darf nicht überschritten werden.
- Sicherheitsventil, Thermische Ablaufsicherung und Entlüfter ggf. im Kaltbereich montieren.