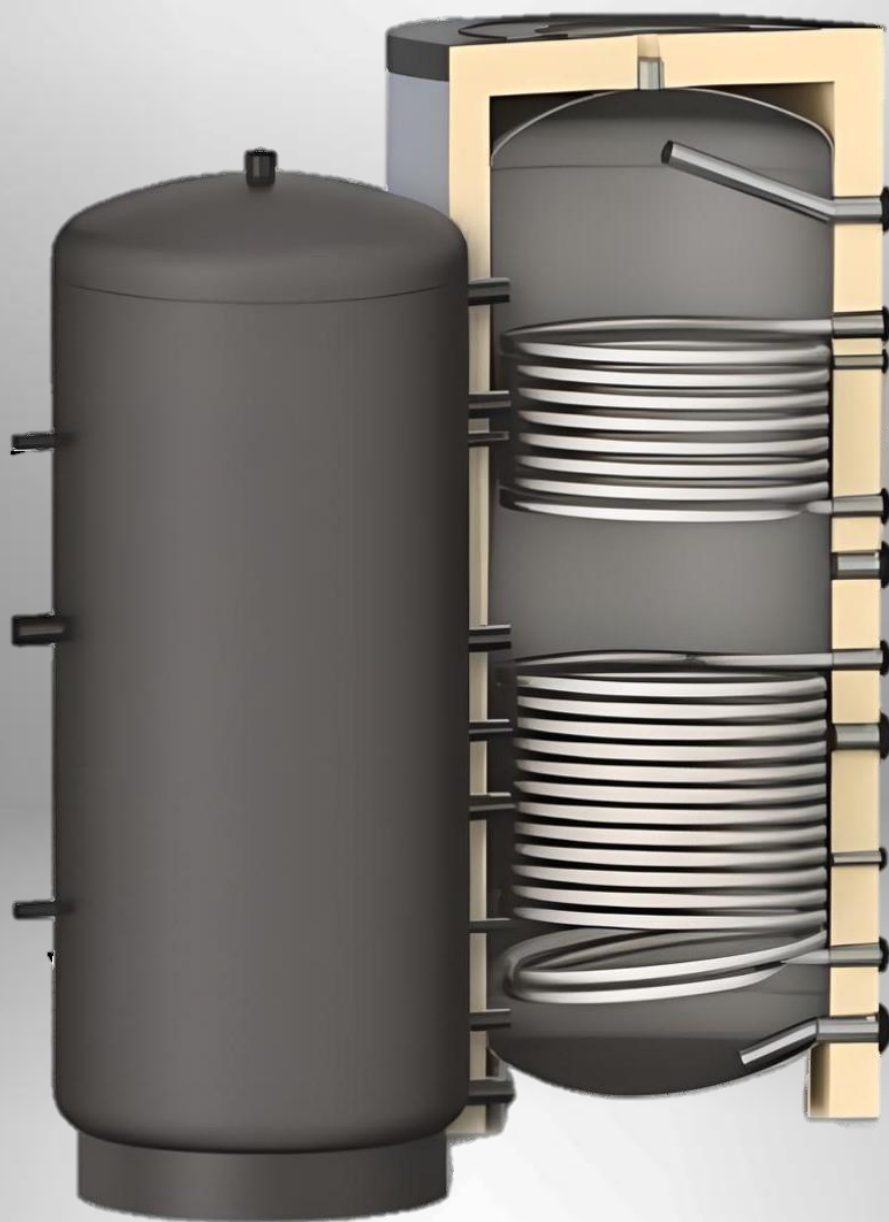


PUFFERSPEICHER BT2S - 2 Wärmetauscher 300L – 1500L



BT2S PUFFERSPEICHER



Energetische Effizienz



Ästhetische PVC-Hülle



Einfache Installation



Außenverkleidung



Optionaler Bausatz für Elektroheizung

MERKMALE

- Abnehmbare hocheffiziente Isolierung mit einer Dicke von 100 mm und PVC-Außenmantel in der Farbe RAL 9006
- Mehrpositionsmontage des Temperatursensors
- Außenfläche des Tanks mit Grundierung versehen Wärmetauscherschlangen
- Alle Anschlüsse mit Innengewinde
- Eingangs-/Ausgangsanschlüsse – 180-Grad-Winkel
- Einfache Installation.
- Optionaler Bausatz für Elektroheizung mit Nennleistung 3 kW, 4,5 kW, 6 kW oder 7,5 kW

VOLUMEN:

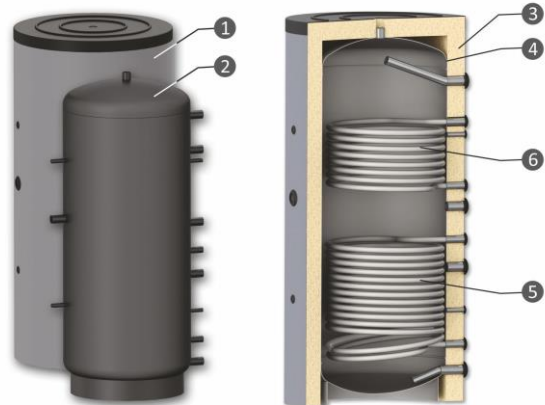
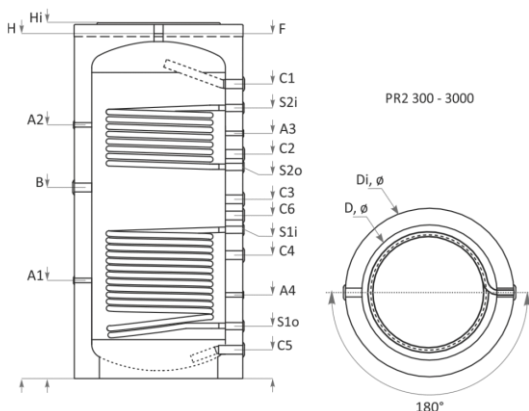
300L	1500L
500L	2000L
800L	2500L
1000L	3000L

ENERGIE EFFIZIENZ

- Richtlinie 2010/30/EU, Verordnung 812/2013:
- Klasse C

ELEMENTE

1. Ästhetische PVC-Hülle in der Farbe RAL 9006
2. Grundierte Außenfläche
3. Abnehmbare Isolierung
4. Wassertank aus kohlenstoffarmem Stahl
5. Unterer Wärmetauscher S1
6. Oberer Wärmetauscher S2



BT2S PUFFERSPEICHER

		BT2S 300	BT2S 500	BT2S 800	BT2S 1000	BT2S 1500	BT2S 2000	BT2S 2500	BT2S 3000
Volumen	L	300	500	800	1000	1500	2000	2500	3000
Höhe ohne Isolierung / mit Isolierung	H, mm	1410/1460	1610/1660	1860/1910	2040/2090	2150/2220	2132/2182	2482/2532	2246/2296
Minimaler vertikaler Abstand	mm	1430	1640	1900	2075	2220	2220	2542	2332
Durchmesser ohne Isolierung/mit Isolierung	D, mm	Ø650/750	Ø650/850	Ø790/990	Ø790/990	Ø1000/1200	Ø1200/1400	Ø1250/1450	Ø1400/1600
Arbeitsdruck/Max. Temperatur von Puffer	bar/°C	3/95	3/95	3/95	3/95	3/95	3/95	3/95	3/95
Betriebsdruck /Max. Temperatur des Wrmetauscher	bar/°C	16/110	16/110	16/110	16/110	16/110	16/110	16/110	16/110
Empfohlene Kesselgröße, angeschlossen an den Pufferspeicher	kW	6-10	10-17	15-27	18-33	27-50	36-67	46-84	55-100
Gewicht ohne Isolierung/mit Isolierung	kg, kg i	83/93	118/130	189/205	203/221	306/329	366/393	400/430	520/555
Heizelementhülse Elektrisch	B, mm, Rp 1/2"	760	790	920	1130	1130	1170	1170	1184
Verbindung	C1,mm, Rp1 1/2"	1170	1370	1573	1742	1808	1775	2126	1797
Verbindung	C2,mm, Rp1 1/2"			1390	1520	1305	1420		1474
Verbindung	C3,mm, Rp1 1/2"	880	990			1085	1170	1420	1184
Verbindung	C4,mm, Rp1 1/2"	770	880	980	1060	765	735	735	864
Verbindung	C5,mm, Rp1 1/2"	540	620	670	730	235	230	230	344
Verbindung	C6,mm, Rp1 1/2"	150	150	170	170	Rp1 1/2"/ 9/75		Rp1 1/2"/ 1170	
Verbindung	A1,mm, Rp1 1/2"	410	410	570	580	875	920	920	910
Verbindung	Ä2,mm, Rp1 1/2"	1060	1120	1290	1500	1500	1645	1645	1660
Verbindung	A3,mm, Rp1 1/2"	1010	1120	1290	1450	1525	1625	1625	1590
Verbindung	A4,mm, Rp1 1/2"	420	460	465	495	520	500	500	610
Verbindung	F, mm, Rp1 1/2"	1410	1610	1860	2040	2150	2132	2482	2246
Kapazität des unteren und oberen Wärmetauschers (S1 und S2)	S1/S2 L	6,2/3,1	10,5/6,2	17,9/11,1	18,5/12,3	21/14,8	24,6/14,8	24,6/14,8	29,9/17,1
S1/S2Wärmetauscherfläche Fassungsvermögen	S1/S2 m2	1,0/0,5	1,7/1,0	2,9/1,8	3,0/2,0	3,4/2,4	4,0/2,4	4,0/2,4	4,9/2,8
Einlass/Auslass untere Wärmetauscher S1	S1i/S1o, mm, Rp1"	660/260	770/250	820/310	880/310	895/375	980/380	980/380	1082/477
Einlass/Auslass obere Wärmetauscher S2	S2i/S2o, mm, Rp1"	1080/880	1270/990	1390/1072	1520/1172	1635/1225	1645/1285	1889/1525	1660/1310



038203 - 907039



<https://www.stoveitalia.it/>