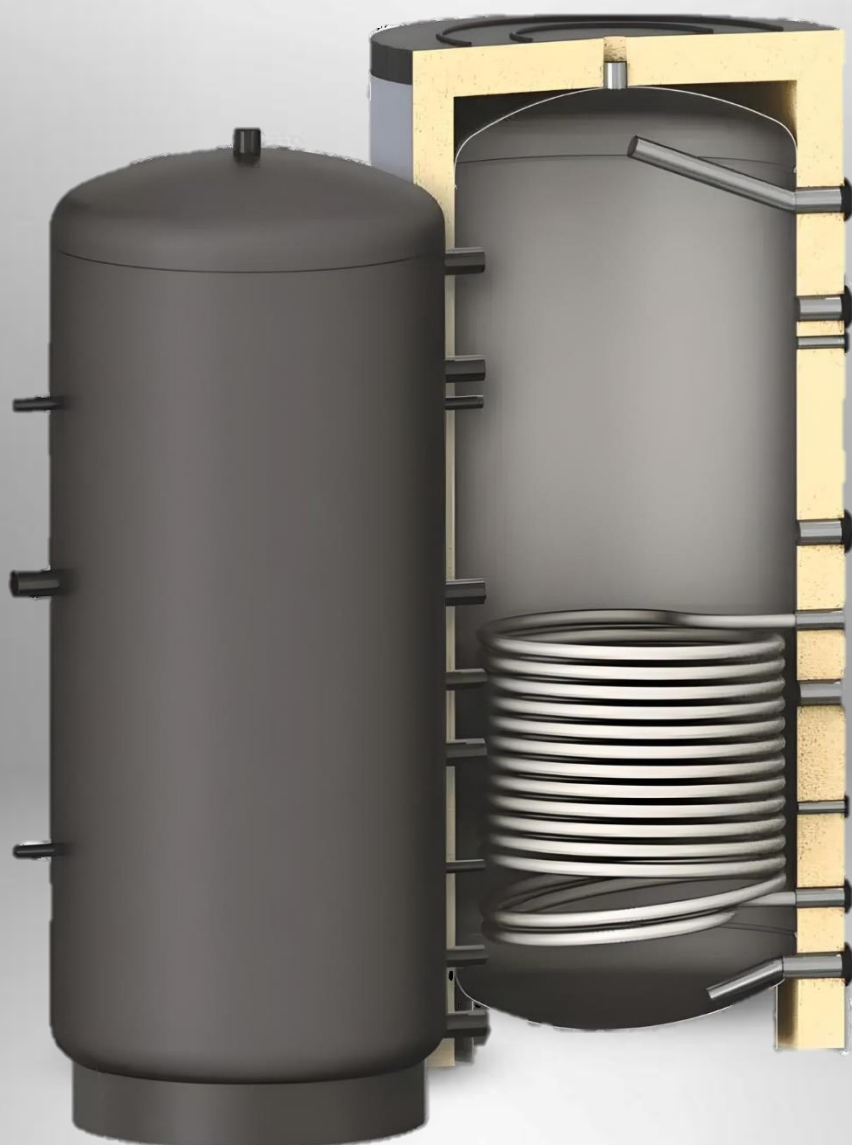


PUFFERSPEICHER

BTS-1 Wärmetauscher

300L – 1500L



1 Wärmespeicher



**Energetische
Effizienz**



**Ästhetische
PVC-Hülle**



**Einfache
Installation**



Heizspirale



**Optionaler
Bausatz für
Elektroheizung**

MERKMALE

- Abnehmbare hocheffiziente Isolierung mit einer Dicke von 100 mm und PVC-Außenmantel in der Farbe RAL 9006
- Mehrpositionsmontage des Temperatursensors
- Außenfläche des Tanks mit Grundierung versehen
- Wärmetauscherschlange
- Alle Anschlüsse mit Innengewinde
- Eingangs-/Ausgangsanschlüsse – 180-Grad-Winkel
- Einfache Installation
- Optionaler Bausatz für Elektroheizung mit Nennleistung 3 kW, 4,5 kW, 6 kW oder 7,5 kW

ELEMENTE

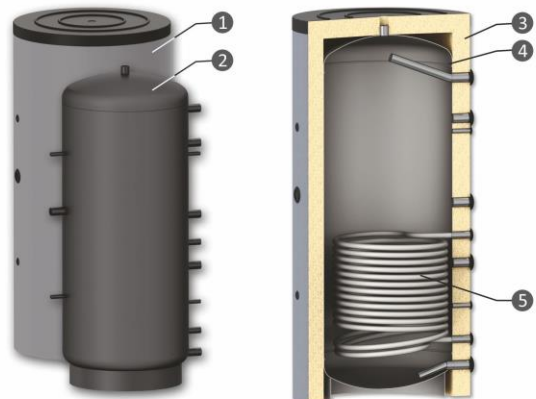
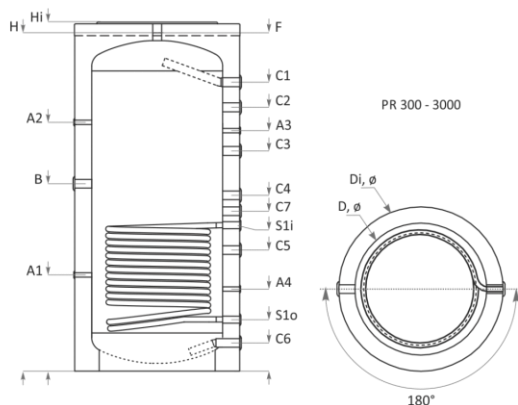
1. Ästhetische PVC-Hülle in der Farbe RAL 9006
2. Grundierte Außenfläche
3. Abnehmbare Isolierung
4. Wassertank aus kohlenstoffarmem Stahl
5. Untere Spule S1

VOLUMEN:

- 300L
- 500L
- 800L
- 1000L
- 1500L
- 2000L
- 2500L
- 3000L

ENERGETISCHE EFFIZIENZ

- Richtlinie 2010/30/EU, Verordnung 812/2013
- Klasse C



1 Wärmespeicher

		BTS 300	BTS 500	BTS 800	BTS 1000	BTS 1500	BTS 2000	BTS 2500	BTS 3000
Volumen	L	300	500	800	1000	1500	2000	2500	3000
Höhe ohne Isolierung / mit Isolierung	H, Hallo, mm	1410/1460	1610/1660	1860/1910	2040/2090	2150/2220	2132/2182	2482/2532	2246/2296
Minimaler vertikaler Abstand	mm	1430	1640	1900	2075	2220	2220	2542	2332
Durchmesser ohne Isolierung / mit Isolierung	D, mm	Ø650/750	Ø650/850	Ø790/990	Ø790/990	Ø1000/1200	Ø1200/1400	Ø1250/1450	Ø1400/1600
Arbeitsdruck/Max. Puffertemperatur	bar/OC	3/95	3/95	3/95	3/95	3/95	3/95	3/95	3/95
Betriebsdruck /Max. Spulentemperatur	bar/OC	16/110	16/110	16/110	16/110	16/110	16/110	16/110	16/110
Empfohlene Kesselgröße, angeschlossen an den Pufferspeicher	kW	6-10	10-17	15-27	18-33	27-50	36-67	46-84	55-100
Gewicht ohne Isolierung/mit Isolierung	kg, kg i	78/88	104/116	152/168	180/198	272/295	330/356	362/392	476/511
Hülse für elektrisches Heizelement	B, mm, Rp 1 1/2"	760	790	920	1130	1130	1170	1170	1184
Verbindung	C1, mm, Rp 1 1/2"	1170	1370	1573	1742	1808	1775	2126	1797
Verbindung	C2, mm, Rp 1 1/2"			1390	1520	1635			
Verbindung	C3, mm, Rp 1 1/2"	880	990			1305	1420		1474
Verbindung	C4, mm, Rp 1 1/2"	770	880	980	1060	1085	1170	1420	1184
Verbindung	C5, mm, Rp 1 1/2"	540	620	670	730	765	735	735	864
Verbindung	C6, mm, Rp 1 1/2"	150	150	170	170	235	230	230	344
Verbindung	C7, mm,					Rp 1 1/2"/975		Rp 1 1/2"/1.170	
Verbindung	A1, mm, Rp 1/2"	410	410	570	580	875	920	920	910
Verbindung	À2, mm, Rp 1/2"	1060	1120	1290	1500	1500	1645	1645	1660
Verbindung	A3, mm, Rp 1/2"	1010	1120	1290	1450	1525	1625	1625	1590
Verbindung	A4, mm, Rp 1/2"	420	460	465	495	520	500	500	610
Verbindung	F, mm, Rp 1 1/2"	1410	1610	1860	2040	2150	2132	2482	2246
Verbindung	S1 L	6.2	10.5	17.9	18.5	21	24.6	24.6	29.9



+49 (0) 177 716 4992

Deutschsprachiger Mitarbeiter



<https://www.stoveitalia.it/>