

# SIM 1/2/Varia AS-2Rh-4S

Erweiterungsmodule (265 mm) für Aufbau nach oben, optional

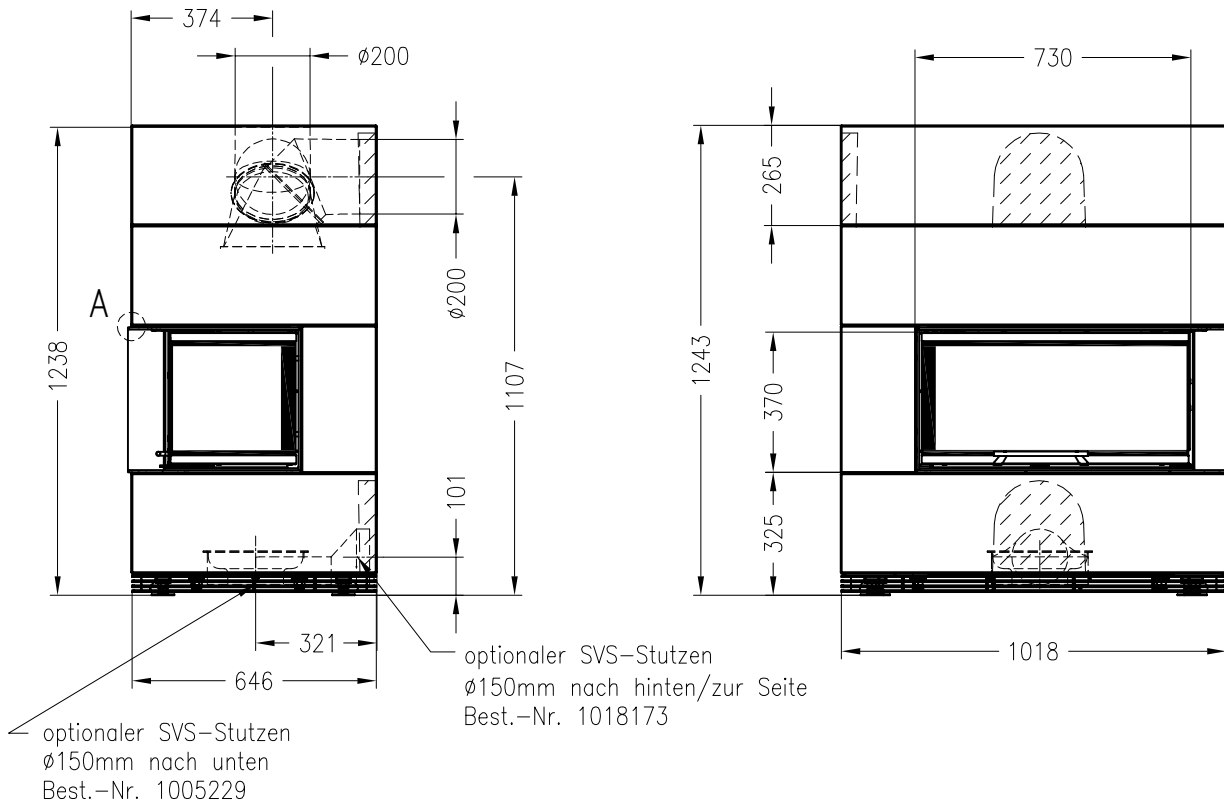


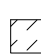
## Linear 4S

Stand: 01/2015

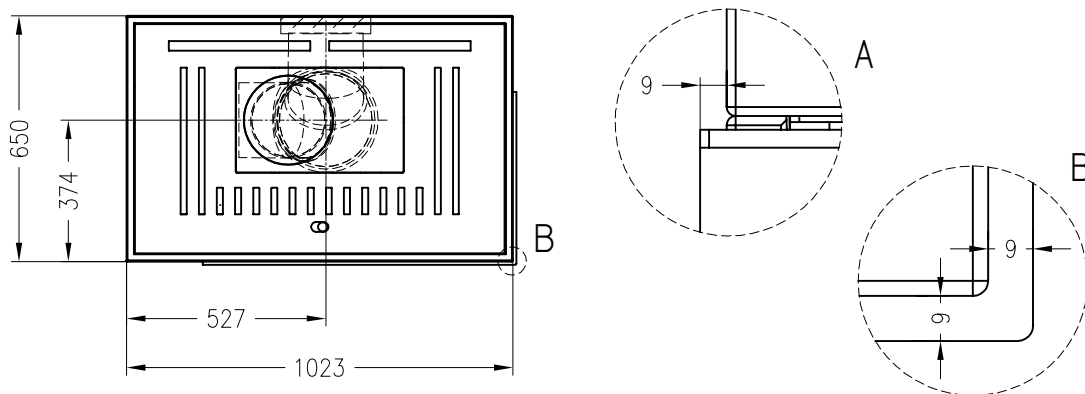
Seitenansicht  
M~1:20

Vorderansicht  
M~1:20



 in Betonelement zu erstellender Ausbruch  
für Abgas- und optionalen Verbrennungsluftanschluss hinten / seitlich

Draufsicht  
M~1:20



Alle Abbildungen und Zeichnungen sind urheberrechtlich geschützt.  
Verwertung oder Veröffentlichung, auch einzelner Details, nur mit unserer Genehmigung.  
Technische Änderungen und Irrtümer vorbehalten.