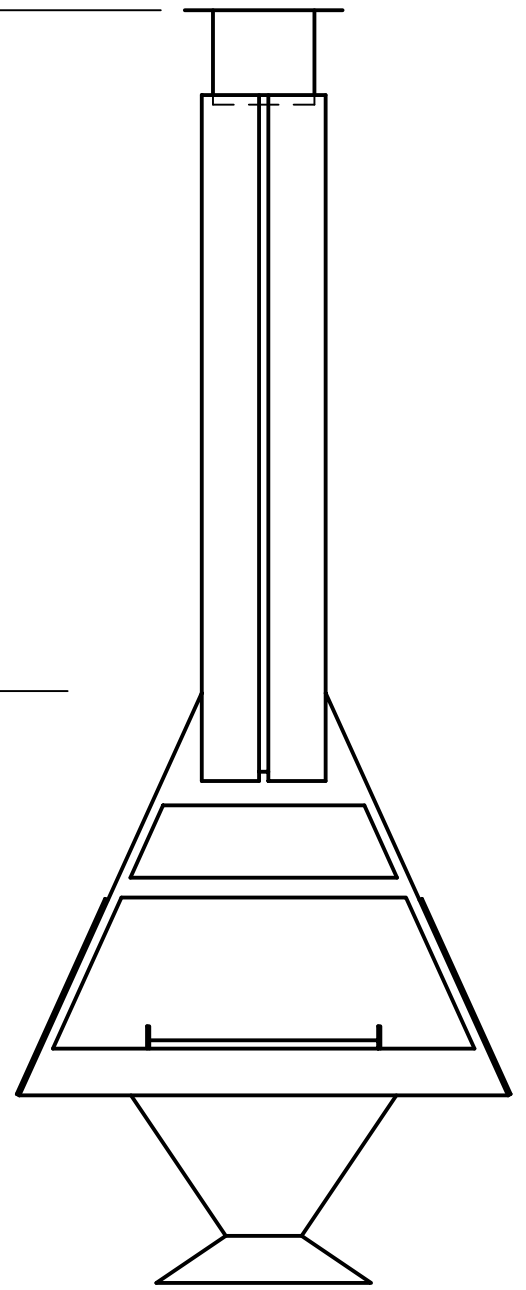


1200

2550 - 2700

856

400



1055

