

SIM 3/3/Arte U-50h-4S

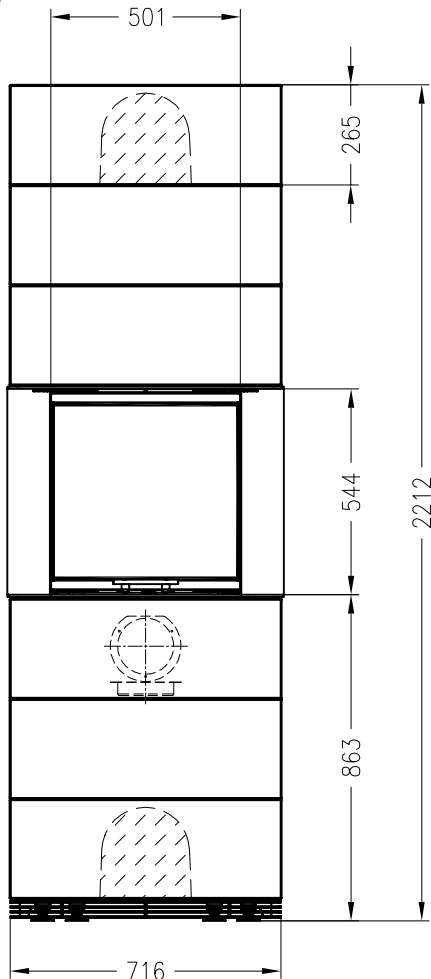
Erweiterungsmodule (265 mm) für Aufbau nach oben, optional



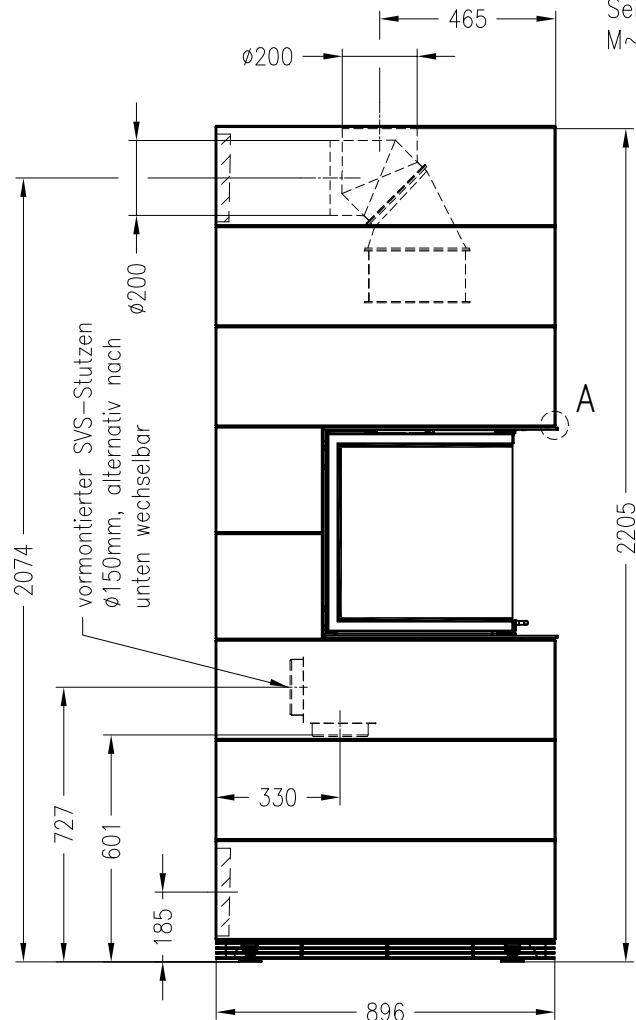
Linear 4S

Stand: 01/2015

Vorderansicht
M~1:20

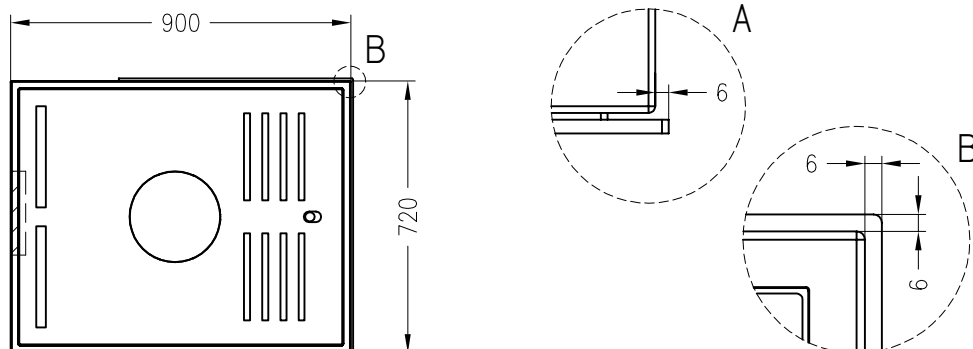


Seitenansicht
M~1:20



 in Betonelement zu erstellender Ausbruch für Abgas- und optionalen Verbrennungsluftanschluss hinten

Draufsicht (90° gedreht)
M~1:20



Alle Abbildungen und Zeichnungen sind urheberrechtlich geschützt.
Verwertung oder Veröffentlichung, auch einzelner Details, nur mit unserer Genehmigung.
Technische Änderungen und Irrtümer vorbehalten.