

SIM 3/2/Varia AS-2Lh-4S

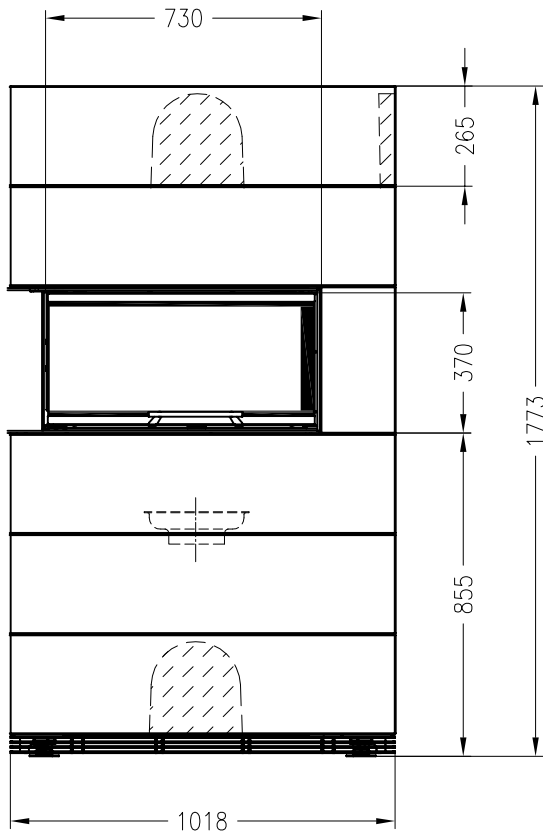
Erweiterungsmodule (265 mm) für Aufbau nach oben, optional



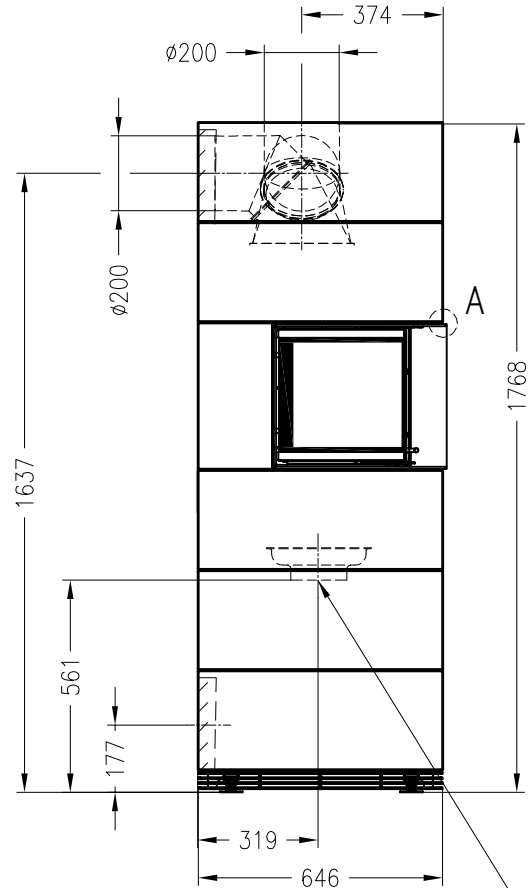
Linear 4S

Stand: 01/2015

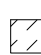
Vorderansicht
M~1:20



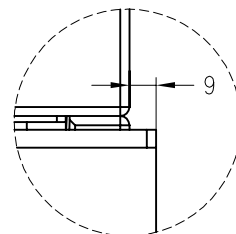
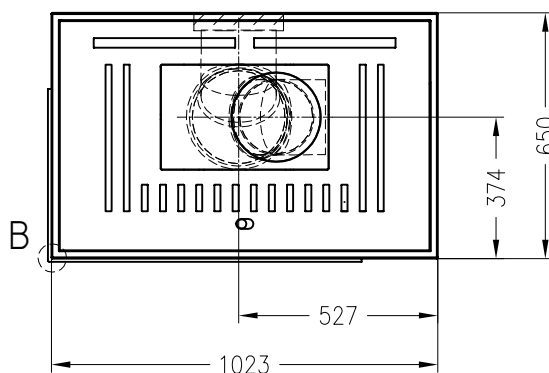
Seitenansicht
M~1:20



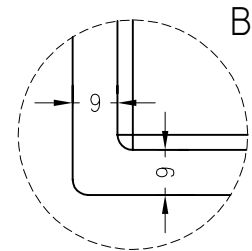
optionaler SVS-Stützen $\varnothing 150\text{mm}$
nach unten Best.-Nr. 1005229

 in Betonelement zu erstellender Ausbruch
für Abgas- und optionalen Verbrennungsluftanschluss hinten / seitlich

Draufsicht
M~1:20



A



B

Alle Abbildungen und Zeichnungen sind urheberrechtlich geschützt.
Verwertung oder Veröffentlichung, auch einzelner Details, nur mit unserer Genehmigung.
Technische Änderungen und Irrtümer vorbehalten.