

## SD 11 E Mischbrand

- Doppelverglasung
- Für Mehrfachbelegung am Schornstein geeignet
- Tausch der Innenauskleidung durch die Feuerungstür
- Mit 2 Transportrollen hinten für den leichten Einbau
- Vielfältiges und sinnvolles Zubehör, siehe Preisliste
- inklusive Außenluftanschluss

### Technische Daten

Nennwärmeleistung	kW	11
Wärmeleistungsbereich (nach Holzauflagenmenge)	kW	5,3 - 11,9
Wirkungsgrad	%	87
Dämmung Rückwand/Seitenwand	mm	80 / 80
Ø Zuluftleitung für Außenluftanschluss	mm	125
Gewicht inkl. Schamotte	kg	235
Wärmeabgabe über die Sichtscheibe	%	10
Konvektive Leistung	%	90

### Daten für Schornsteinfeger

nach DIN EN 13384

Betrieb geschlossen, A1

Werttripel bei NWL	Abgasmassenstrom	g/s Holz	12,2
		g/s BKB	---
	Abgastemperatur nach Nachschaltfläche	°C Holz	175
		°C BKB	---
	erf. Förderdruck am Abgasstutzen	mbar Holz	0,12
		mbar BKB	---

Werttripel zur Berechnung der keramischen Züge	Holzauflagemenge	kg/h	4,3
	*Feuerungsleistung	kW	15,6
	*Abgasmassenstrom	g/s	14,3
	*Abgastemperatur vor der Nachschaltfläche	°C	510
	*Erforderlicher Förderdruck am Abgasstutzen	mbar	0,15
	*Verbrennungsluftbedarf	m³/h	33,7

\* bez. auf Holzauflagenmenge

Optionale Komfortausstattung:



Außenluft-  
anschluss



SMR



Röhrtür



Wasser



Nachheiz-  
kasten



Keramische  
Züge

### Prüfung nach DIN EN 13229

und den Vorgaben der Vereinbarungen gemäß Art. 15a B-VG

Prüfbericht Nr.:

RRF - 29 06 1055-1



1. BImSchV. Stufe 1



1. BImSchV. Stufe 2

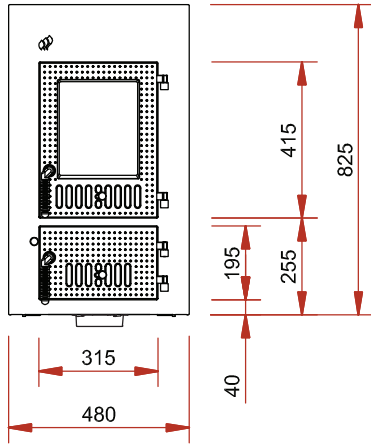


Weitere Informationen:

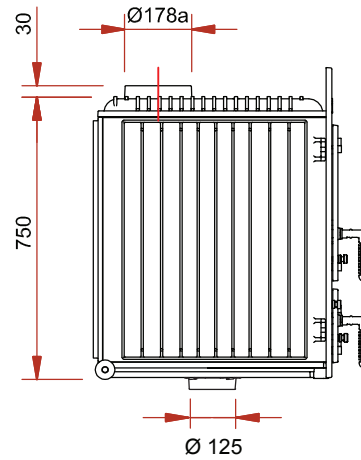
# SD 11 E

## Mischbrand

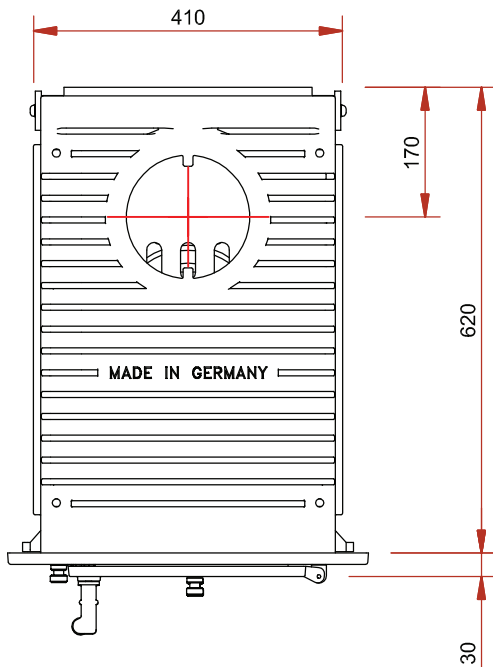
Frontansicht M 1:20



Seitenansicht M 1:20



Draufsicht M 1:10



Innenauskleidung

